

500231

Artikel/Name: FS Pro 10-S Traufstütze
FS Pro 10-S Eave support

System/System: FS Pro 10-EW-LS

Material/Material: Aluminium / Aluminum

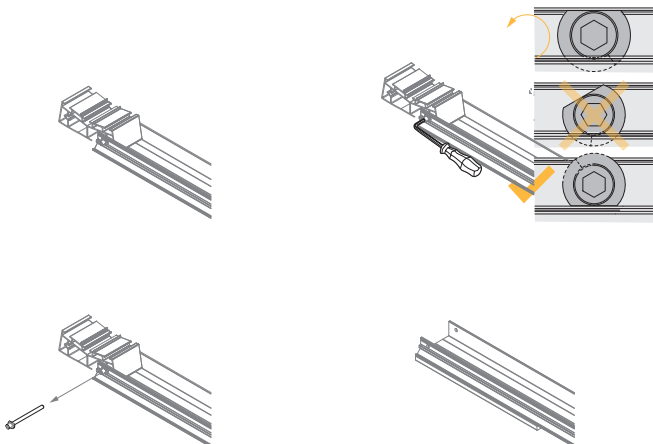
Gewicht/Weight: 0,121 kg / 0.121 kg

Abmessungen/Dimensions: 87 x 65 x 49 mm

Letzte Änderung & Version /Last change &version: 07.12.2023 - Version 1.0

R500231 - Demontage einer Ost/West Traufe

R500231 - Dismantling of an east/west eaves



R500231 - Montage einer Ost/West Traufe zur Montage eines Süd Traufe

R500231 - Installation of an east/west eaves for the installation of a south eaves

