

# SICHERHEIT

## WICHTIGE SICHERHEITSVORSCHRIFTEN. BEWAHREN SIE DIESE INFORMATIONEN AUF.

Beachten Sie sämtliche Sicherheits- und Montagehinweise bei der Installation des Q-Relais.

### Sicherheitsvorschriften

	<b>GEFAHR:</b> Stromschlaggefahr. Brandgefahr. Versuchen Sie nicht, das Q-Relais zu reparieren. Es enthält keine vom Anwender zu wartenden Teile. Wenn das Q-Relais beschädigt oder geöffnet wird, verfällt die Gerätegarantie. Der Garantieanspruch erlischt, wenn die Abdeckung entfernt wird. Wenn am Q-Relais ein Fehler auftritt, wenden Sie sich für Unterstützung an den Enphase Kundensupport ( <a href="http://enphase.com/global/contact/">http://enphase.com/global/contact/</a> ).
	<b>GEFAHR:</b> Stromschlaggefahr. Öffnen Sie vor Installation oder Wartung stets alle Stromkreise oder trennen Sie diese von der Gebäude-Stromversorgung.
	<b>GEFAHR:</b> Stromschlaggefahr. Verwenden Sie das Enphase-System nur in der vom Hersteller angegebenen Weise. Andernfalls besteht die Gefahr von schweren oder tödlichen Verletzungen oder Geräteschäden.
	<b>GEFAHR:</b> Stromschlaggefahr. Bei der Installation dieses Geräts besteht die Gefahr eines Stromschlags. Vor der Verkabelung des Q-Relais an der Unterplatine muss die Unterplatine zuverlässig stromlos sein.
	<b>GEFAHR:</b> Stromschlaggefahr. Brandgefahr. Nur qualifiziertes Personal darf das Q-Relais installieren, austauschen oder an diesem eine Fehlersuche durchführen.
	<b>WARNUNG:</b> Lesen Sie vor dem Installieren oder Verwenden des Q-Relais alle Anweisungen und Warnhinweise in der technischen Beschreibung und auf dem Q-Relais selbst.
	<b>WARNUNG:</b> Gefahr von Geräteschäden. Wird das Q-Relais in einem Gehäuse installiert, so wählen Sie einen Installationsort, an dem die Umgebungstemperatur zwischen -40 °C und 50 °C liegt.
	<b>HINWEIS:</b> Führen Sie sämtliche Elektroinstallationen gemäß allen nationalen und örtlichen Vorschriften aus.
	<b>HINWEIS:</b> Installieren Sie einen Fehlerstrom-Schutzschalter, wenn dies nach geltenden nationalen Auflagen vorgesehen ist.
	<b>HINWEIS:</b> Um optimale Zuverlässigkeit sicherzustellen und die Garantiebedingungen zu erfüllen, muss das Q-Relais von Enphase gemäß den Anweisungen in diesem Handbuch installiert werden.

# VORBEREITUNG

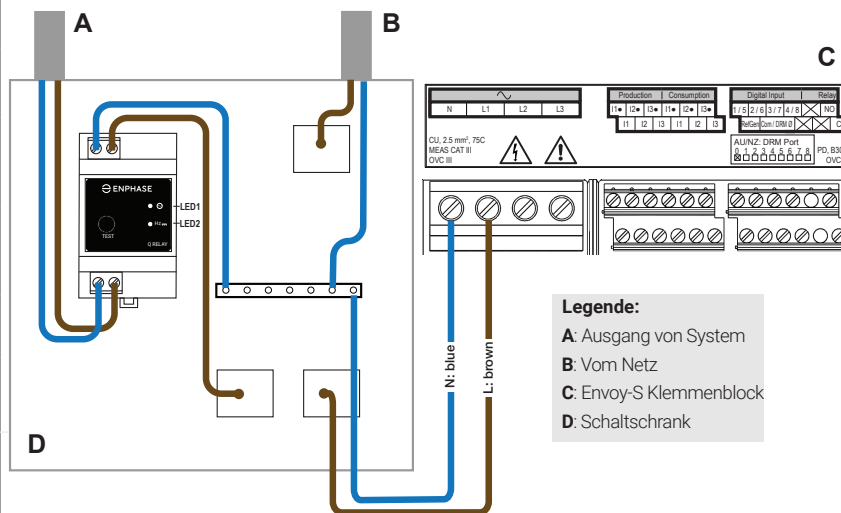
Bei Enphase-Installationen dient das einphasige Q-Relais (Netzwerksystem-Relaiscontroller) zur galvanischen Trennung. Es ist für die einphasige Verwendung ausgelegt und verfügt über eingebaute Trennschalter (Schütze). Bei bestimmten Netzstörungen trennt das Q-Relais die Enphase Mikro-Wechselrichter vom Wechselstromnetz. Wenn die Spannungsversorgung wieder normalisiert ist und sich die Netzfrequenz wieder im zulässigen Bereich befindet, stellt das Q-Relais die Verbindung zwischen Mikro-Wechselrichtern und Wechselstromnetz wieder her. Das Q-Relais verfügt gemäß VDE V 0126-1-1 über eingebaute Strommesser, mit denen eine Gleichstromspeisung erfasst werden kann.

In Verbindung mit dem Envoy-S unterbricht das Q-Relais Phase und Nullleiter entsprechend den Netzanforderungen. Die vollständige Installationsanleitung für den Enphase Envoy-S und/oder die Enphase Mikro-Wechselrichter finden Sie auf: [enphase.com/support](http://enphase.com/support).

Es hat sich bewährt, das Q-Relais während der Installation des Envoy-S und vor der Inbetriebnahme des Systems zu installieren.

Das Q-Relais ist nach IP-20 zertifiziert. Es ist in einem geschützten Gehäuse zu installieren. Dabei handelt es sich meist um einen Schaltschrank.

### Schaltplan



# INSTALLATION

**⚠️ GEFAHR! Stromschlaggefahr. Machen Sie alle Stromkreise stets stromlos, bevor Sie die Verdrahtung vornehmen.**

- Installieren Sie das Enphase Envoy-S wie in den Schritten 1 bis 4 der [Envoy-S Kurzinstructionsanleitung](#) beschrieben.
- Installieren Sie das Q-Relais in einer sicheren Umgebung (z. B. einem Schaltschrank) auf einer 35-mm-DIN-Schiene nahe dem Envoy-S.
- Verbinden Sie Phase und Nullleiter vom PV-System mit den unteren Klemmen des Q-Relais. Der Nullleiter wird mit der linken Klemme verbunden und die Phase mit der rechten Klemme.
- Verbinden Sie einen Nullleiter von der oberen linken Klemme des Q-Relais mit der Nullleiter-Sammelschiene.
- Verbinden Sie einen Phasenleiter von der oberen rechten Klemme des Q-Relais mit einem Schutzschalter mit max. 20 A, der nach IEC/AS/NZS 60947-2 zugelassen ist. Der Schutzschalter ist an geeigneter Stelle zu positionieren und sollte gut zu erreichen sein. Er muss außerdem als Trennschalter für das PV-System gekennzeichnet werden.
- Legen Sie Spannung an den Stromkreis.
- Beim Einschalten sollten beide LEDs grün leuchten. Dies zeigt an, dass Wechselspannung und Frequenz dem Gridcode entsprechen. Sehen Sie dazu auch die Tabelle zu den LED-Status.
- Verwenden Sie das Enphase Installer Toolkit wie in Schritt 5 der [Envoy-S Schnellinstallationsanleitung](#) beschrieben, um ein Netzprofil an das Q-Relais und die Mikro-Wechselrichter zu senden.

LED # 1 (Spannung)	LED # 2 (Hz, DCI)	Beschreibung	Zustand	Relais
AUS	AUS	AC an Klemmen zu gering	Stromlos; arbeitet nicht	GEÖFFNET
GRÜN (durchgehend)	X	Phasenspannung innerhalb des zulässigen Bereichs	--	--
ROT (durchgehend)	X	Zeitüberschreitung für einen oder mehrere Spannungs-Sollwerte oder Wert für Wiederherstellung der Verbindung nicht erreicht	Fehler	GEÖFFNET
GRÜN (durchgehend)	GRÜN (durchgehend)	Spannung und Frequenz innerhalb des zulässigen Bereichs und DCI, falls verwendet, unterhalb des Fehlerwerts	Normal	GESCHLOSSEN
X	GRÜN (durchgehend)	Netzfrequenz (und ggf. DCI) liegen innerhalb der vorgegebenen Werte	--	--
X	ROT (durchgehend)	Zeitüberschreitung Netzfrequenz oder Wert für Wiederherstellung der Verbindung nicht erreicht	Fehler	GEÖFFNET
ROT (blinkend)	ROT (blinkend)	Kein Profil festgelegt; Gerät nicht konfiguriert	Fehler	GEÖFFNET
ROT (durchgehend)	ROT (durchgehend)	Verwendete Schaltfläche testen	Schütz testen	Status umschalten

Technische Daten	
Überspannungskategorie	III
Verschmutzungsgrad	2
Bereich der Betriebs-Wechselspannung für die Stromversorgung	230 bis 240 Vrms
Nennfrequenz Eingang	50 Hz
Spannungs- und Frequenzmesszeit bei gültigem Eingangssignal während Normalbetrieb	100 ms (5 Leitungszyklen bei 50 Hz)
Ausgang	2-poliges Relais im Normalbetrieb offen (L1 und N)
Ausgangsnennleistung	4,8 kVA
Leistungsangabe (Richtwert)	230 bis 240 VAC, 20 A
Stromverbrauch	10 VA
Leitungsgebundene und abgestrahlte EMI	IEC 61326-1, BS EN 61000-3-2, BS EN 61000-3-3, BS EN 50065-1, BS EN 50065-2-2
Betriebstemperaturbereich	-40 °C bis 50 °C
IP-Klassifizierung	IP 20 (in geschützter Umgebung zu installieren)
Relative Feuchte	0 bis 95, nicht kondensierend
Konformität	IEC 61010



140-00116-01