

Weitere Produkte/*Further products*



**Stromverteilungskomponenten für NH-Systeme**  
*Current distribution components for NH systems*  
NH-Sicherungsleisten/*NH strip-fuseways (NH fuse system)*  
NH-Sicherungslastschaltleisten/*NH strip-type fuse-switch-disconnectors (NH fuse system)*  
NH-Sicherungslasttrennschalter/*NH fuse-switch-disconnectors (NH fuse system)*  
C|O|S|M|O® – Sammelschienensystem 60 mm  
*C|O|S|M|O® – Busbar system components 60 mm*  
Klemmen/*Terminals*



**SASILplus**  
*SASILplus/SASILplus*  
*SASILplus-MOT/SASILplus-MOT*  
*SASILplus – Zubehör/SASILplus accessories*



**Sicherungen für die Nieder- und Hochspannung/*Fuses for low and high voltage***  
*NH-Sicherungseinsätze/NH fuse-links*  
*Sicherungen für die Photovoltaik/Fuses for photovoltaic applications*  
*Halbleiterschutzsicherungseinsätze/Fuse-links for semiconductor protection*  
*NH-Sicherungsunterteile/NH fuse-bases*  
*D-Sicherungen/D-type fuses*  
*IKUS HH-Sicherungseinsätze/IKUS HV HRC fuse-links*

H | S




**GEHÄUSETECHNIK/*ENCLOSURES***

Gehäusetechnik für die Energieverteilung  
*Enclosures for power distribution*



Gehäusetechnik für  
die Energieverteilung  
*Enclosures for power distribution*

## Inhalt | *Contents*

<b>Wir über uns</b> <i>About us</i>	I I	
<b>Hausanschlusstechnik</b> <i>Consumer supply technology</i>	H H	
<b>Kabelverteilerschränke</b> <i>Cable distribution cabinets</i>	S S	
<b>Anhang</b> <i>Appendix</i>	Z Z	

# JEAN MÜLLER – So verteilt man Strom

## *JEAN MÜLLER – This is how current is distributed*



### **Wir über uns/About us**

Tradition und Fortschritt sind bei JEAN MÜLLER eng vereint. So befinden sich unsere Firmenzentrale und hochmoderne Produktionsstätten in Eltville am Rhein, dort wurde unser Unternehmen im Jahr 1897 gegründet.

Damals waren klassische Sicherungen unsere Basis. Heute bieten wir elektronische Überwachungs- und Energiemanagementsysteme, Niederspannungsschaltgeräte, Schaltgerätekombinationen sowie viele weitere Komponenten für die sichere Stromverteilung an.

*With JEAN MÜLLER, tradition and progress are closely intertwined. Our company's headquarters and state of the art production facility are thus located in Eltville am Rhein, where our company was founded in the year 1897.*

*At the time classical fuses were our basis. Today, we offer electronic monitoring and power management systems, low voltage switchgears, switchgear assemblies and many more components for the safe distribution of current.*



**So verteilt man Strom**  
*This is how current is distributed*

Produkte mit dem Siegel JEAN MÜLLER stehen weltweit für Sicherheit und Zuverlässigkeit in Betrieb und Handhabung. Kein Wunder: Als zukunftsorientiert denkendes Unternehmen haben wir uns konsequent der Qualität und Innovation verpflichtet. Das Ergebnis sind individuell auf unsere Kunden abgestimmte High-Tech-Lösungen für die elektrische Energieverteilung.

Wir sind „THE NAME FOR SAFETY“. Über 600 engagierte Mitarbeiter weltweit leben dieses Motto jeden Tag. Unsere Kunden spüren das in der besonderen Beratungskompetenz, der offenen Kommunikation, der Ausarbeitung individueller Lösungen, beim Service oder der Entwicklung innovativer Produkte. Tiefe Sachkenntnis und ausgefeiltes Produktwissen sind die Basis für beeindruckende Ergebnisse.

*Products bearing the seal JEAN MÜLLER stand for safety and reliability in operation and handling worldwide. No wonder: as a future-oriented commercial enterprise, we have consistently committed ourselves to quality and innovation. The results are high-tech solutions tailored to the needs of our customers for the electrical distribution of current.*

*We are "THE NAME FOR SAFETY". Over 600 committed employees world-wide enact this motto on daily basis. Our customers experience this in our special consultancy competence, open communication, the preparation of individual solutions, in the services that we offer or the development of innovative products. In-depth knowledge and profound product knowhow constantly form the basis of our impressive results.*



# Hausanschlusstechnik

## Consumer supply technology



Hausanschlusseinheiten kommen überwiegend an der Übergabestelle zwischen Energieversorger und Verbraucher zum Einsatz. Sie grenzen den Verantwortungsbereich des Verteilnetzbetreibers ab und sind plombierbar. Die regionalen Anschlussbedingungen sind zu berücksichtigen.

Es stehen verschiedene Gehäuse mit NH-Sicherungsunterteilen in den Größen 00 bis 2 zur Verfügung, sowie Hausanschlusssäulen für den Einsatz im Freien. Diese können optional mit einem Sammelschienensystem ausgestattet werden.

*The service entrance units are mainly required at the power supply points between power distribution authorities and the consumer's installation. They define the authority area of supply network therefore provided with lead-sealing facility. Please follow the respective regional power supply regulations.*

*There are various types of enclosures available, for example service entrance boxes equipped with LV HRC fuse-bases of sizes 00 to 2 as well as service entrance pillars for Outdoor. They can be equipped with a bus bar system.*



## Inhalt

### DIN Hausanschlusskasten

Größe 00; 100A; für 3xNH-Sicherungen  
Technische Daten  
Maßzeichnungen  
Größe 1; für 3xNH-Sicherungen NH1 und NH2  
Technische Daten  
Maßzeichnungen

### Universal Hausanschlusskasten

Größe 1; für 3xNH-Sicherungen NH1 und NH2  
Technische Daten  
Maßzeichnungen  
Hausanschlusskastensystem  
mit Sammelschienensystem  
Größe 00; 2x100A; für 2x3xNH-Sicherungen  
Größe 2; 400A; für 2x3xNH-Sicherungen  
Technische Daten  
Maßzeichnungen

### Hausanschlusssäule

Technische Daten  
Maßzeichnungen

## Contents

<b>H-2</b>	<b><i>DIN service entrance box</i></b>	<b>H-2</b>
H-2	<i>size 00; 100A; with 3xLV HRC fuse-base</i>	H-2
H-10	<i>Technical Data</i>	H-10
H-12	<i>Dimensions</i>	H-12
H-18	<i>size 1; with 3xLV HRC fuse-base NH1 and NH2</i>	H-18
H-24	<i>Technical Data</i>	H-24
H-25	<i>Dimensions</i>	H-25
<b>H-30</b>	<b><i>DIN service entrance box</i></b>	<b>H-30</b>
H-30	<i>size 1; with 3xLV HRC fuse-base NH1 and NH2</i>	H-30
H-41	<i>Technical Data</i>	H-41
H-44	<i>Dimensions</i>	H-44
H-39	<i>Modular system with busbar system</i>	H-39
H-39	<i>size 00; 2x100A; with 2x3xLV HRC fuse-base</i>	H-39
H-38	<i>size 2; 400A; with 2x3xLV HRC fuse-base</i>	H-38
H-41	<i>Technical Data</i>	H-41
H-48	<i>Dimensions</i>	H-48
<b>H-52</b>	<b><i>Service entrance pillars</i></b>	<b>H-52</b>
H-58	<i>Technical Data</i>	H-58
H-59	<i>Dimensions</i>	H-59

Hausanschluss-  
technik  
Consumer supply  
technology

Kabelverteiler-  
schränke  
Cable distribution  
cabinets

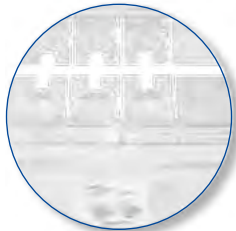
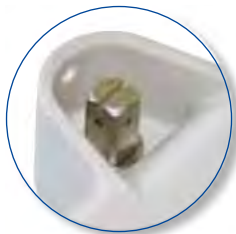
Anhang  
Appendix



**Typenschlüssel Hausanschlusskasten auf Seite Z-14**

***Type code for service entrance box on page Z-14***

### DIN Hausanschlusskasten Größe 00; 100 A DIN service entrance box size 00; 100 A



#### Vorteile, die überzeugen

##### Sicherheit

- Hausanschlusskasten und Abdeckungen sind separat plombierbar
- Primär- und Sekundärklemmenabdeckung separat montierbar

##### Flexibilität

- Hohe Varianz der Befestigungsmöglichkeiten
- Innenbefestigung oder 2-, 3-, 4-Punkt Außenbefestigung
- Dachständerrohrmontage mit Freileitungsbausatz
- Klemmquerschnitt 10 – 95 mm<sup>2</sup> Cu/Al

##### Ausstattungs Varianten

- NH00 Sicherungsunterteile
- NH-Sicherungslasttrennschalter Größe 00, 3- oder 4-polig
- NH-Sicherungslasttrennschalter auch mit voreilend einschaltenden und nacheilend ausschaltenden N-Kontakt
- Stahlrahmenklemmen für Aluminium- oder Kupferleiter von 10 – 95 mm<sup>2</sup>
- Getrennte N- und PE- Schiene, für TN-S Netze
- Als Durchschleifkasten verwendbar
- Angeformte oder aufgeschraubte NH-Unterteile
- Transparenter Deckel

#### Convincing advantages

##### Safety

- Service entrance box and shrouds are separately lead-sealable
- Separate shrouds to protect primary and secondary live terminals

##### Flexibility

- Wide variety of fixing facilities
- Inside fixing or 2-, 3-, 4-point outside fixing
- Roof stand fitting kit with overhead line kit
- Clamping cross-section is 10 – 95 mm<sup>2</sup> depending on the type of conductor

##### Various components for optimum fitting

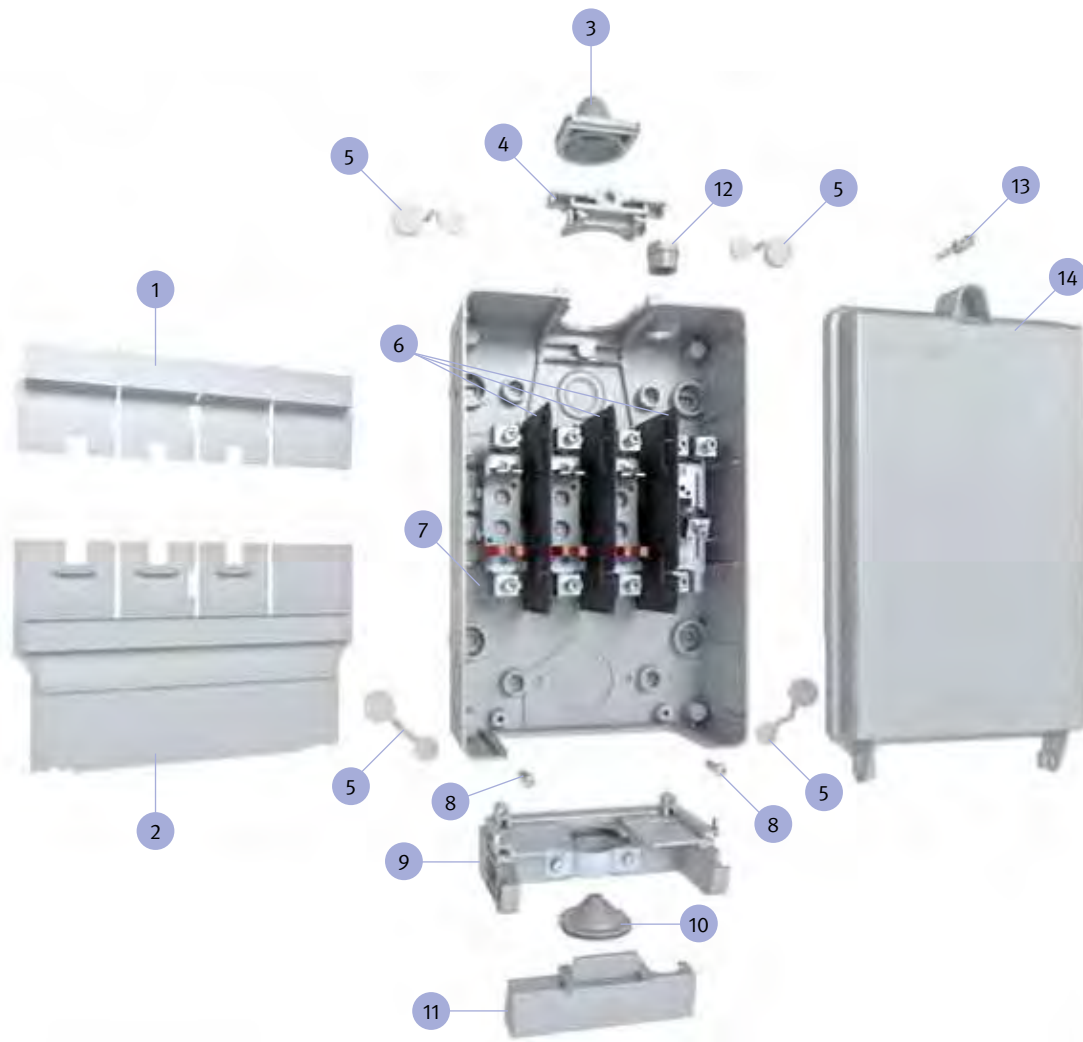
- NH00 LV HRC fuse bases
- LV HRC fuse-switch-disconnector DIN size 00, 3- or 4-pole versions
- LV HRC fuse-switch-disconnector also with N-pole leads on making and lags on breaking
- Steel frame terminals suitable for aluminium- or coppercables for a cross-section of 10 to 95 mm<sup>2</sup>
- Separate N- and PE- rail, to be used in TN-S grids
- Suitable as loop-through connection box
- Moulded or screwed on LV HRC fuse bases
- Transparent cover





### Explosionszeichnung – DIN Hausanschlusskasten KH00

#### *Exploded drawing – DIN service entrance box KH00*



DIN Hausanschlusskasten KH00  
DIN service entrance box KH00

Pos.	Beschreibung/Description	Artikel-Nr./Article-No.
1	Abdeckung oben/ <i>Protective cover top</i>	H8500083
2	Abdeckung unten/ <i>Protective cover bottom</i>	H8500138
3	Kabeleinschubteil/ <i>Cable insertion</i>	H8900129
4	Deckelverschlussstück/ <i>Lid closure</i>	H8000070
5	Zwillings-Dichtungsstopfen/ <i>Twin sealing plugs</i>	H8000072
6	Trennwand/ <i>Partition wall</i>	H8500085
7a	U-Rahmenklemme/ <i>U box terminal</i> KU00/1	K5801015
7b	U-Rahmenklemme/ <i>U box terminal</i> KU00/2	K5802007
8	Hilo-Duro-PT-Schraube S 5,8x22/ <i>Hilo-Duro-PT-Screw S 5,8x22</i>	a. A.
9	Kabeleinführstutzen einfach/ <i>Single cable entry gland</i>	H8500087
10	Kabeldichtung unten/ <i>Cable seal bottom</i>	H8800073
11	Zugangsabdeckung Einfachausführung/ <i>Single access cover</i>	a. A.
7,9,10,11	Umbausatz Doppelseitige Einführung/ <i>Two source feeding conversion kit</i>	H8500079
12	Dichtungsstopfen M 25 X 1,5/ <i>Sealing plug M 25 X 1.5</i>	H8900131
13	Plombierschraube 4-kant 8 mm mit Schlitz/ <i>Sealing screw square 8 mm with slot</i>	H8000071
	Halbmondplombierschraube/ <i>Half-moon sealing screw</i>	a. A.
	Innensechskantplombierschraube/ <i>Hexagon socket sealing screw</i>	a. A.
14	Deckel durchsichtig/ <i>Lid transparent</i>	H8500134
	Deckel kpl. grau mit Moosgummidichtung/ <i>Lid grey with sponge rubber seal</i>	H8500140

a. A. = Auf Anfrage/*On request*

Hausanschluss-  
technik  
Consumer supply  
technology

Kabelverteiler-  
schränke  
Cable distribution  
cabinets

Anhang  
Appendix

# Hausanschlussstechnik

## Consumer supply technology

Hausanschlusskästen Größe 00 > leer  
Service entrance box size 00 > empty

Kabel-einführung Cable inlet	Befestigung Fixing	Deckel Cover	Plombierschraube Sealing screw	Typ Type	Artikel-Nr. Article-No.
Einfach Single	Innen Internal	Grau Grey	<input type="checkbox"/> 8 mm	KH00/Leer KH00/Empty	H5780528
Doppelt Double	Innen Internal	Grau Grey	<input type="checkbox"/> 8 mm	KH00/Leer KH00/Empty	H5880611

Hausanschlusskasten KH00 > Klemmkasten ohne Sicherungen  
Service entrance box size KH00 > Terminal box without fuses

Kabel-einführung Cable inlet	Befestigung Fixing	Deckel Cover	Anzahl der Klemmen Number of terminals		Plombier-schraube Sealing screw	Typ Type	Artikel-Nr. Article-No.
			Zugang Incoming	Abgang Outgoing			
Einfach Single	Innen Internal	Grau Grey	4	6	<input type="checkbox"/> 8 mm	KH00/KU6/KK	H5780688
Einfach Single	Innen Internal	Transparent Transparent	4	6	<input type="checkbox"/> 8 mm	KH00D/KU6/KK	H5780766
Einfach Single	Innen Internal	Grau Grey	4	4	<input type="checkbox"/> 8 mm	KH00/KU4/KK	H5780689

DIN Hausanschlusskästen KH00 > 100A > mit angeformten NH00 Unterteilen  
DIN service entrance box size KH00 > 100A > with moulded NH00 fuse base

Kabel-einführung Cable inlet	Befestigung Fixing	Deckel Cover	Anzahl der Klemmen Number of terminals		Plombier-schraube Sealing screw	Typ Type	Artikel-Nr. Article-No.
			Zugang Incoming	Abgang Outgoing			
Einfach Single	Innen Internal	Transparent Transparent	4	6	<input type="checkbox"/> 8 mm	KH00BD/KU6	H5980705
Einfach Single	Außen External	Transparent Transparent	4	6	<input type="checkbox"/> 8 mm	KH00BD/KU6/AB/BM/AK	H5980718
Einfach Single	Innen Internal	Transparent Transparent	4	6	<input type="checkbox"/> 8 mm	KH00BD/KU6/M	H5980720
Einfach Single	Innen Internal	Transparent Transparent	4	6	<input type="checkbox"/> 8 mm	KH00BD/KU6/AK	H5980808
Einfach Single	Innen Internal	Grau Grey	4	6	<input type="checkbox"/> 8 mm	KH00B/KU6	H5980702
Einfach Single	Außen External	Grau Grey	4	6	<input type="checkbox"/> 8 mm	KH00B/KU6/AB	H5980708
Einfach Single	Außen External	Grau Grey	4	6	<input type="checkbox"/> 8 mm	KH00B/KU6/AB/M	H5980727
Einfach Single	Außen External	Grau Grey	4	6	<input type="checkbox"/> 8 mm	KH00B/KU6/AB/AK	H5980729
Einfach Single	Innen Internal	Grau Grey	4	6	<input checked="" type="checkbox"/> 5 mm	KH00B/KU6/M/IB	H5980714

Zubehör/Accessories	Technische Daten/Technical Data	Maßzeichnungen/Dimensions
Seite/Page: H-9	Seite/Page: H-10	Seite/Page: H-12

DIN Hausanschlusskasten KH00 > 100A > mit NH00 Unterteilen  
DIN service entrance box size KH00 > 100A > with NH00 fuse base

Kabel- einführung <i>Cable inlet</i>	Befestigung <i>Fixing</i>	Deckel <i>Cover</i>	Anzahl der Klemmen <i>Number of terminals</i>		Plombier- schraube <i>Sealing screw</i>	Typ <i>Type</i>	Artikel-Nr. <i>Article-No.</i>
			Zugang <i>Incoming</i>	Abgang <i>Outgoing</i>			
Einfach <i>Single</i>	Innen <i>Internal</i>	Transparent <i>Transparent</i>	4	6	□ 8 mm	KH00D/KU6/M	H5780471
Einfach <i>Single</i>	Innen <i>Internal</i>	Transparent <i>Transparent</i>	4	6	□ 8 mm	KH00D/KU6/SS	H5780531
Einfach <i>Single</i>	Innen <i>Internal</i>	Transparent <i>Transparent</i>	4	6	□ 8 mm	KH00D/KU6	H5780551
Einfach <i>Single</i>	Außen <i>External</i>	Transparent <i>Transparent</i>	4	6	□ 8 mm	KH00D/KU6/AB	H5780555
Einfach <i>Single</i>	Innen <i>Internal</i>	Transparent <i>Transparent</i>	4	6	□ 8 mm	KH00D/KU6	H5780753
Doppelt <i>Double</i>	Innen <i>Internal</i>	Transparent <i>Transparent</i>	3X KU00/2 +2X KU00/1	6	□ 8 mm	KH00D/KU6/2	H5880457
Doppelt <i>Double</i>	Innen <i>Internal</i>	Transparent <i>Transparent</i>	3X KU00/2 +2X KU00/1	6	□ 8 mm	KH00D/KU6/2/M	H5880736
Doppelt <i>Double</i>	Innen <i>Internal</i>	Transparent <i>Transparent</i>	8	6	□ 8 mm	KH00D/KU6/2/E/AK	H5880124
Einfach <i>Single</i>	Innen <i>Internal</i>	Grau <i>Grey</i>	4	6	④ 8/6 mm	KH00/KU6/HM	H5780473
Einfach <i>Single</i>	Außen <i>External</i>	Grau <i>Grey</i>	4	6	□ 8 mm	KH00/KU6/AB	H5780475
Einfach <i>Single</i>	Innen <i>Internal</i>	Grau <i>Grey</i>	4	6	⊙ 5 mm	KH00/KU6/SS/IB	H5780492
Einfach <i>Single</i>	Innen <i>Internal</i>	Grau <i>Grey</i>	4	6	□ 8 mm	KH00/KU6/M	H5780502
Einfach <i>Single</i>	Außen <i>External</i>	Grau <i>Grey</i>	4	6	□ 8 mm	KH00/KU6/AB2/BM2/AK	H5780520
Einfach <i>Single</i>	Innen <i>Internal</i>	Grau <i>Grey</i>	4	6	□ 8 mm	KH00/KU6	H5780549
Einfach <i>Single</i>	Innen <i>Internal</i>	Grau <i>Grey</i>	4	6	□ 8 mm	KH00/KU6/M50	H5780634
Einfach <i>Single</i>	Außen <i>External</i>	Grau <i>Grey</i>	4	6	□ 8 mm	KH00/KU6/AB4/AK	H5780640
Einfach <i>Single</i>	Außen <i>External</i>	Grau <i>Grey</i>	4	6	□ 8 mm	KH00/KU6/AB/M/AK	H5780796
Einfach <i>Single</i>	Innen <i>Internal</i>	Grau <i>Grey</i>	4	6	□ 8 mm	KH00/KU6/6kt/AK	H5780797
Einfach <i>Single</i>	Innen <i>Internal</i>	Grau <i>Grey</i>	4	6	□ 8 mm	KH00/KU6/M/IB/AK/BM4/ SOND	H5780802
Doppelt <i>Double</i>	Innen <i>Internal</i>	Grau <i>Grey</i>	3X KU00/2 +2X KU00/1	6	□ 8 mm	KH00/KU6/2	H5880569
Doppelt <i>Double</i>	Innen <i>Internal</i>	Grau <i>Grey</i>	3X KU00/2 +2X KU00/1	6	□ 8 mm	KH00/KU6/2/AK	H5880626
Doppelt <i>Double</i>	Innen <i>Internal</i>	Grau <i>Grey</i>	8	6	□ 8 mm	KH00/KU6/2/E	H5880453

Hausanschluss-  
technik  
*Consumer supply  
technology*

Kabelverteiler-  
schränke  
*Cable distribution  
cabinets*

Anhang  
*Appendix*

# Hausanschlussstechnik

## Consumer supply technology

Hausanschlusskasten KH00 > 100A > mit NH00 Unterteilen > PE- & N-Schienen  
 Service entrance box size KH00 > 100A > with NH00 fuse base > PE- & N-bars

Kabel-einführung Cable inlet	Befestigung Fixing	Deckel Cover	Anzahl der Klemmen Number of terminals		Plombier-schraube Sealing screw	Typ Type	Artikel-Nr. Article-No.
			Zugang Incoming	Abgang Outgoing			
Einfach Single	Innen Internal	Grau Grey	5	6	<input type="checkbox"/> 8 mm	KH00/KU5/PE/N	H5780807
Einfach Single	Innen Internal	Transparent Transparent	5	6	<input type="checkbox"/> 8 mm	KH00D/KU5/PE/N	H5780815

Hausanschlusskasten KH00 > 100A > NH00-Sicherungslasttrennschalter  
 Service entrance box size KH00 > 100A > NH00 fuse switch disconnecter


Kabel-einführung Cable inlet	Befestigung Fixing	Deckel Cover	Besonderheit Speciality	Plombier-schraube Sealing screw	Typ Type	Artikel-Nr. Article-No.
Einfach Single	Innen Internal	Grau Grey	1x3-poliger NH-Sicherungslasttrennschalter Größe 00; PE und N Schiene <i>1x3-pole; LV HRC fuse-switch-disconnector size 00; PE and N rail</i>	<input type="checkbox"/> 8 mm	KH00/S00/ KETO-00/M	H5780XXX
Einfach Single	Innen Internal	Grau Grey	3x1-polige NH-Sicherungslasttrennschalter Größe 00; Prismenklemme <i>3x1-pole; LV HRC fuse-bases; size 00; V-terminal clamps</i>	<input type="checkbox"/> 8 mm	KH00/P00/ PE/N/ KETO-00	H5780XXX
Einfach Single	Innen Internal	Grau Grey	1x3-poliger NH-Sicherungslasttrennschalter Größe 00; PEN Schiene <i>1x3-pole; LV HRC fuse-switch-disconnector size 00; PEN rail</i>	<input type="checkbox"/> 8 mm	KH00/F57/ KETO-00/AB4	H5780XXX
Einfach Single	Innen Internal	Grau Grey	4-poliger NH-Sicherungslasttrennschalter Größe 00; vor- bzw. nacheilender N-Kontakt mit Trennmesser <i>4-pole; LV HRC fuse-switch-disconnector size 00; advancing switch-on and lagging switch-off neutral contact with solid links</i>	<input type="checkbox"/> 8 mm	KH00/M8/ KETO-00-4/ TM	H5780XXX
Einfach Single	Innen Internal	Transparent Transparent	4-poliger NH-Sicherungslasttrennschalter Größe 00; vor- bzw. nacheilender N-Kontakt mit Trennmesser <i>4-pole; LV HRC fuse-switch-disconnector size 00; advancing switch-on and lagging switch-off neutral contact with solid links</i>	<input type="checkbox"/> 8 mm	KH00D/M8/ KETO-00-4/ TM	H5780XXX
Einfach Single	Innen Internal	Grau Grey	4-poliger NH-Sicherungslasttrennschalter Größe 00; vor- bzw. nacheilender N-Kontakt mit Trennmesser; PEN Schiene <i>4-pole NH-fuse-switch-disconnector size 00; advancing switch-on and lagging switch-off N-contact with solid links</i>	<input type="checkbox"/> 8 mm	KH00D/ KETO-00-3 +0-P0070/9	H5780813

Vierkantplombierschraube mit Schlitz,  Halbmondplombierschraube,  Innensechskantplombierschraube

Typenschlüssel siehe Anhang/Type code see appendix

Zubehör/Accessories	Technische Daten/Technical Data	Maßzeichnungen/Dimensions
Seite/Page: H-9	Seite/Page: H-10	Seite/Page: H-16f.

## Zubehör/Accessories

	Beschreibung <i>Description</i>	Typ <i>Type</i>	Artikel-Nr. <i>Article-No.</i>
	<b>Umbausatz Doppeleinführung/Two source infeed conversion kit</b> Für 2 Kabel bis max. 95 mm <sup>2</sup> */For 2 cables up to 95 mm <sup>2</sup> *	KH00-2	H8500079
	* Nicht für KH00/B/ * Not for KH00/B		
	<b>Gestufte Dichtungsstüle/Staged sealing sleeve</b> Für seitlichen Einführungen/For sideway cable entries	KH00-SE	H8500081
	Kabeldichtung für Zuleitung/Gradual seal for incoming line	KH00-KDZ	H8800073
	Kabeldichtung für Ableitung/Gradual seal for out going line	KH00-KDA	H8900129
	<b>Bausatz Außenbefestigung/External fixing kit</b> 2-Punkt Befestigung/2-point mounting	AB2	H8500124
	3-Punkt Befestigung/3-point mounting	AB3	H8500082
	<b>Nachrüstatz Innenbefestigung /Retrofit kit internal fixing</b> U-Scheibe, Abdeckungen für Innenbefestigung Flat washer, Cover for internal fixing fixing		H8500090
	<b>Freileitungsbausatz/Overhead cable kit</b> Für Rundleiter bis 50 mm <sup>2</sup> /For circular conductors up to 50 mm <sup>2</sup>	FA1/2RL	H8900002
	Für Flachbandkabel bis 35 mm <sup>2</sup> /For ribbon conductors up to 35 mm <sup>2</sup>	FA1/2FB	H8400001
	<b>Schalhilfe/Switching aid</b> Zur Führung der NH00 Sicherungseinsätze/To lead the LV HRC Fuses	UMBS/RÜKE	H8500080
	<b>Wandausgleichsscheibe/Wall washer</b> Zum Ausgleich von Unebenheiten/To compensate uneven walls	DZ	H8900107
	<b>Ersatz Klemmen/Replacement clamps</b> U-Rahmenklemme/U box terminal	KU00/1	K5801015
	U-Rahmenklemme/U box terminal	KU00/2	K5802007
	<b>Nachrüstatz Deckel/Retrofit kit cover</b> Durchsichtiger Deckel kpl./Transparent cover compl.		H8500134
	Deckel grau kpl. mit Moosgummidichtung Gray cover compl. with sponge rubber seal		H8500140

Hausanschluss-  
technik  
Consumer supply  
technology

Kabelverteiler-  
schränke  
Cable distribution  
cabinets

Anhang  
Appendix

# Hausanschlussstechnik

## Consumer supply technology

### Technische Daten/*Technical data*

Hausanschlusskasten  
*Service entrance box*

Typ/ <i>Type</i>				KH00 DIN		
Elektrische Eigenschaften <i>Electrical Parameters</i>	Bemessungsbetriebsspannung <i>Rated operational voltage</i>	$U_e$	V	AC500		
	Bemessungsbetriebsstrom <i>Rated operational current</i>	$I_e$	A	100		
Sicherungseinsätze <i>Fuse Links</i>	Baugröße nach DIN 43620 <i>Size according DIN 43620</i>	–	–	NH00		
	Max. Bemessungsstrom (gL/gG) <i>Max. rated current (gL/gG)</i>	$I_n$	A	100		
	Max. zul. Nennverlustleistung pro Sicherungseinsatz <i>Max. permis. Power loss per fuse link</i>	$P_n$	W	7		
Kenngrößen <i>Parameters</i>	Werkstoff <i>Material</i>			Polyesterharzmatte (SMC)		
	Farbe <i>Color</i>			Grau RAL7035		
	Gewicht <sup>1)</sup> <i>Weight <sup>1)</sup></i>	–	kg	3,9		
	Polabstand der Sicherungsunterteile <i>Pole distance of fuse base</i>	–	mm	50		
Kabelanschluss <i>Cable connection</i>	Zugangsklemme <i>incoming terminal</i>	Klemmquerschnitt <i>Corss-section</i>	–	mm <sup>2</sup>	KU00	10–95 Cu/Al
		Anzugsdrehmoment <i>Rated torque</i>	$M_a$	Nm		10–15
	Abgangsklemme <i>outgoing terminal</i>	Klemmquerschnitt <i>Corss-section</i>	–	mm <sup>2</sup>	KU00	10–95 Cu/Al
		Anzugsdrehmoment <i>Rated torque</i>	$M_a$	Nm		10–15
Kabeleinführung max. $\varnothing$ <i>Cable entry max. <math>\varnothing</math></i>	Eingang/ <i>Incoming</i>				35	
	Abgang/ <i>Outgoing</i>			mm	31	
	Seitlich/ <i>Sideway</i>					
Schutzart <i>IP-Code</i>	im Betriebszustand <i>in Operating condition</i>	–	–	IP54		
Schutzgrad <i>Protection degree</i>	im Betriebszustand <i>in Operating condition</i>	–	–	II		
Betriebsbedingung <i>Operating conditions</i>	Umgebungstemperatur <i>Environmental temperatur</i>	$T_u$	°C	-25 bis +55		
	Einbaulage <i>Mounting position</i>	–	–	Senkrecht <i>Perpendicular</i>		
	Installation im Freien/Nur im Geschützten Bereich (Schutzgehäuse z.B. HAS-Säule) <i>Outdoor installation/Only in protected area (protective housing e.g Service entrance pillar)</i>					
Normen <i>Standards</i>	Abmessungen <i>Dimensions</i>			DIN 43627		
	technische Eigenschaften <i>technical characteristics</i>			VDE 0660-505		

<sup>1</sup> Ohne Verpackung/*Without Packaging*

Vorbehaltlich Druckfehler und technische Änderungen/*Subject to printing errors and technical changes*

Notizen/*Notes*



Hausanschluss-  
technik  
*Consumer supply  
technology*

Kabelverteiler-  
schränke  
*Cable distribution  
cabinets*

---

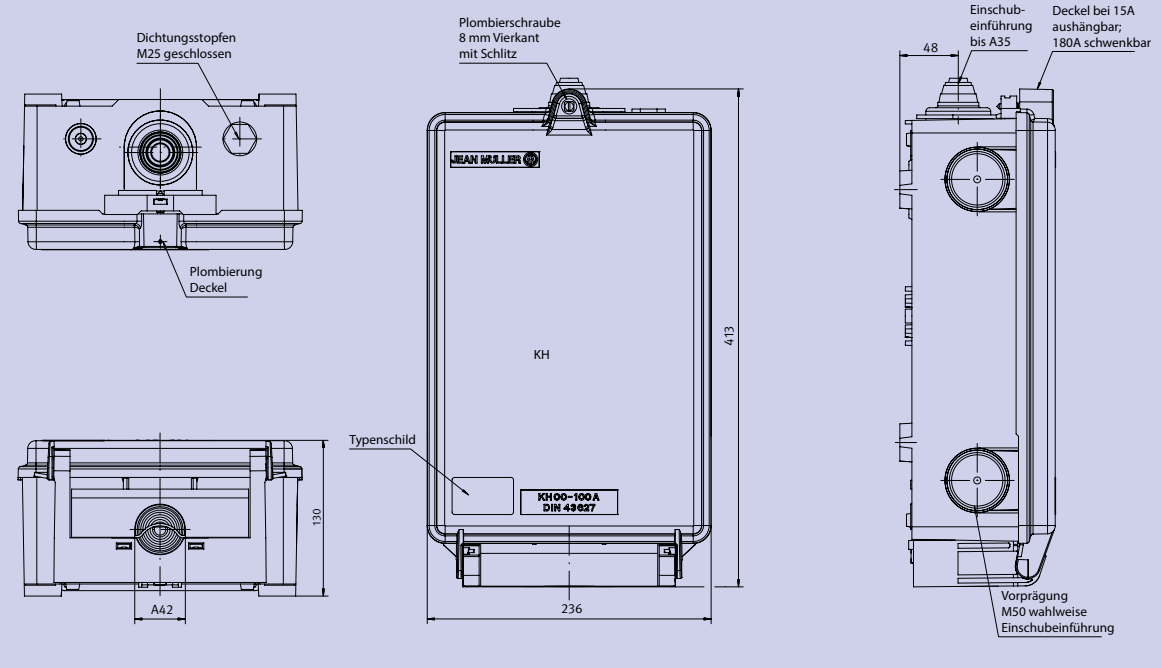
Anhang  
*Appendix*

---



### Maßzeichnungen/*Dimensions*

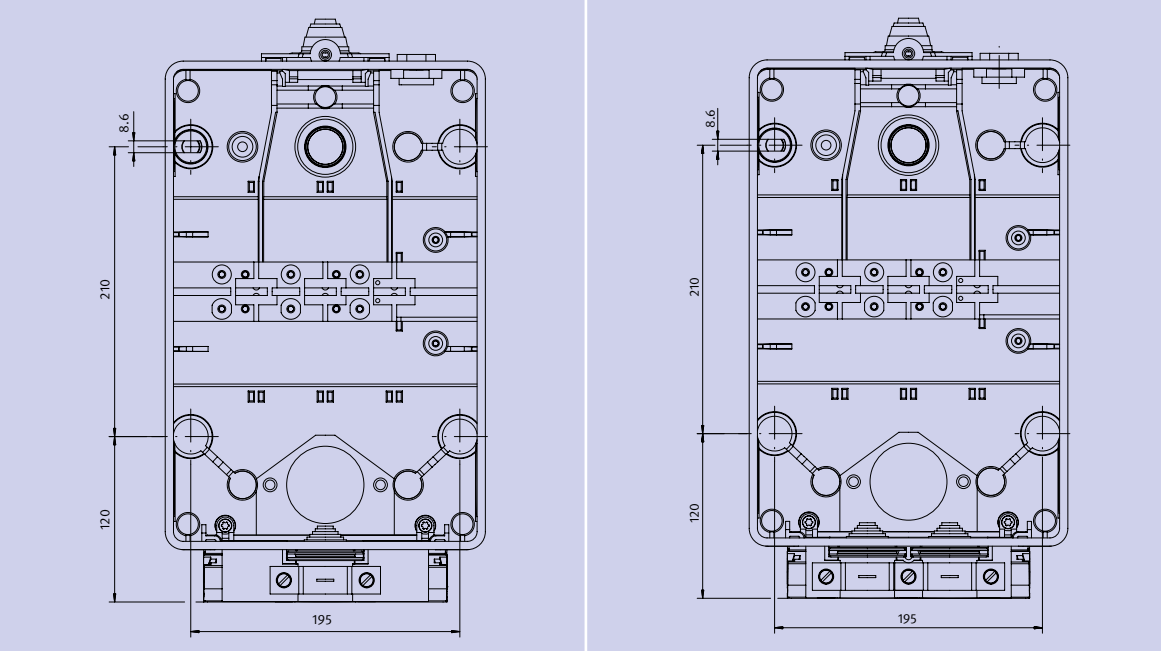
#### Äußere Abmessungen *Outer dimensions*



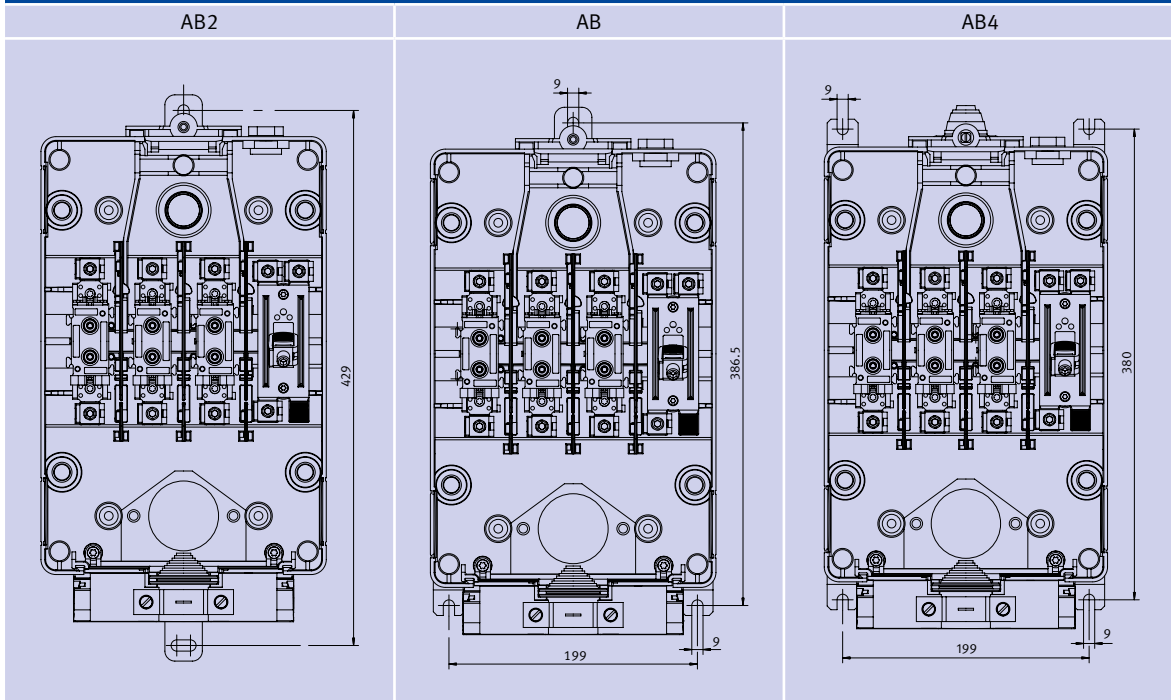
#### Abmessungen Innenbefestigung *Dimensions internal fixing*

##### Einfacheinführung/*Single source inlet*

##### Doppelseinführung/*Double source inlet*



**Abmessungen Außenbefestigung**  
*Dimensions external fixing*

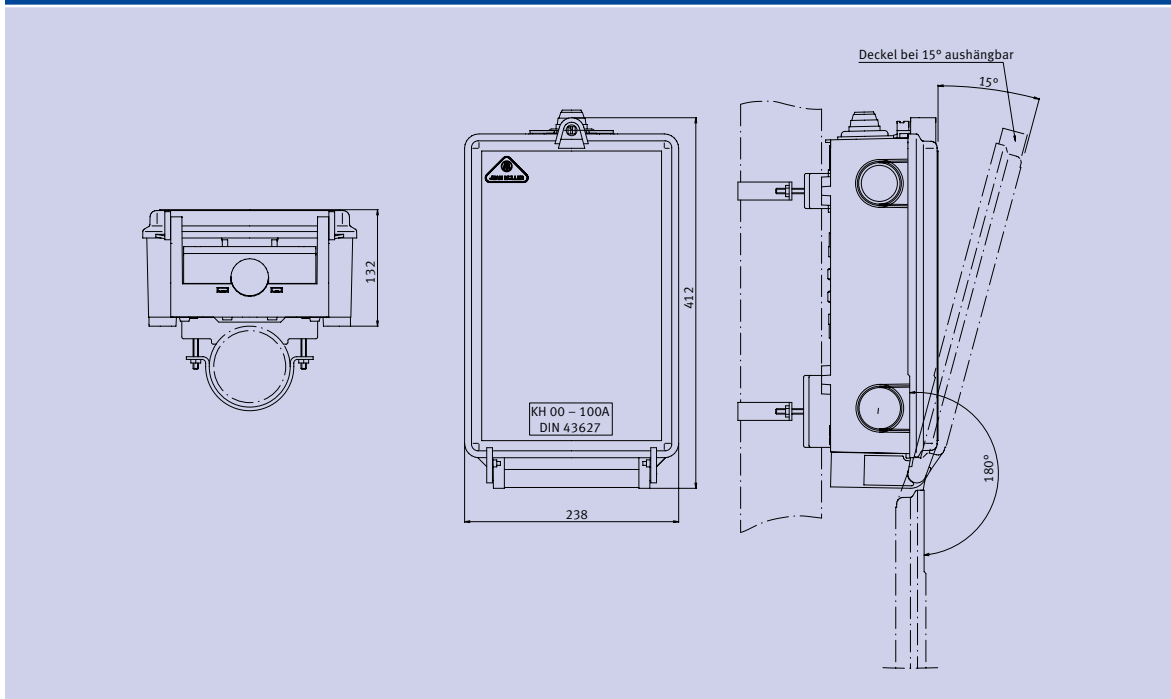


Hausanschluss-  
technik  
*Consumer supply  
technology*

Kabelverteiler-  
schränke  
*Cable distribution  
cabinets*

Anhang  
*Appendix*

**Abmessungen Außenbefestigung**  
*Dimensions external fixing*

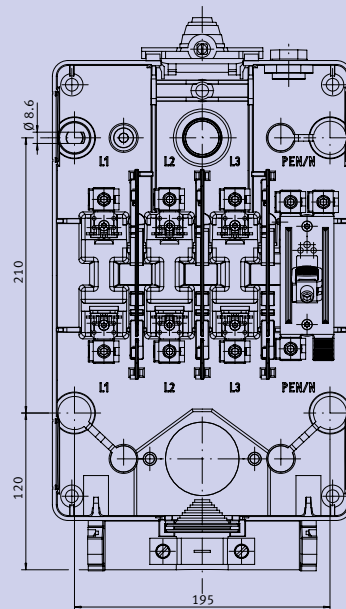


# Hausanschlussstechnik

## Consumer supply technology

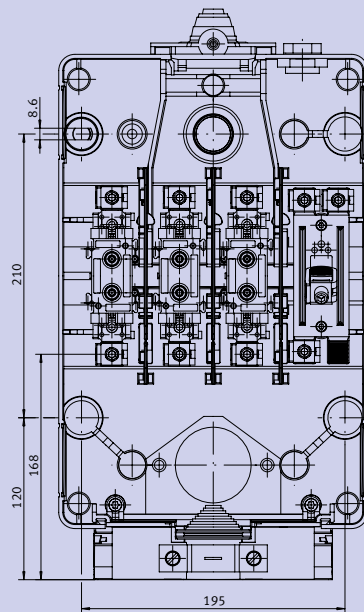
Hausanschlusskasten für Wandbefestigung mit 6 Klemmen im Abgang und angeformten Unterteilen  
Service entrance box for wall mounting with 6 outgoing terminals and moulded fuse-bases

Typ/Type	Artikel-Nr Article-No.	Seite Page	Typ/Type	Artikel-Nr. Article-No.	Seite Page
KH00BD/KU6	H5980705	H-6	KH00B/KU6/AB/M/FV	H5980727	H-6
KH00DB/KU6/AB/BM/AK	H5980718	H-6	KH00B/KU6/AB/AK	H5980729	H-6
KH00BD/KU6/M	H5980720	H-6	KH00B/KU6/AK	H5980808	H-6
KH00BD/KU6/AK	H5980808	H-6			
KH00B/KU6	H5980702	H-6			
KH00B/KU6/AB	H5980708	H-6			
KH00B/KU6/M/IB/FV	H5980714	H-6			



Hausanschlusskasten für Wandbefestigung mit 6 Klemmen im Abgang und NH00 Unterteilen  
Service entrance box for wall mounting with 6 outgoing terminals and LV HRC fuse-bases

Typ/Type	Artikel-Nr. Article-No.	Seite Page	Typ/Type	Artikel-Nr. Article-No.	Seite Page
KH00D/KU6/M	H5780471	H-7	KH00/KU6/AB	H5780475	H-7
KH00D/KU6/SS	H5780531	H-7	KH00/KU6/SS/IB	H5780492	H-7
KH00D/KU6	H5780551	H-7	KH00/KU6/AB2/BM2/AK	H5780520	H-7
KH00D/KU6/AB	H5780555	H-7	KH00/KU6	H5780549	H-7
KH00D/KU6/FV	H5780753	H-7	KH00/KU6/AB4/AK	H5780640	H-7
KH00/KU6/HM	H5780473	H-7	KH00/KU6/6kt/AK	H5780797	H-7



Hausanschluss-  
technik  
Consumer supply  
technology

Kabelverteiler-  
schränke  
Cable distribution  
cabinets

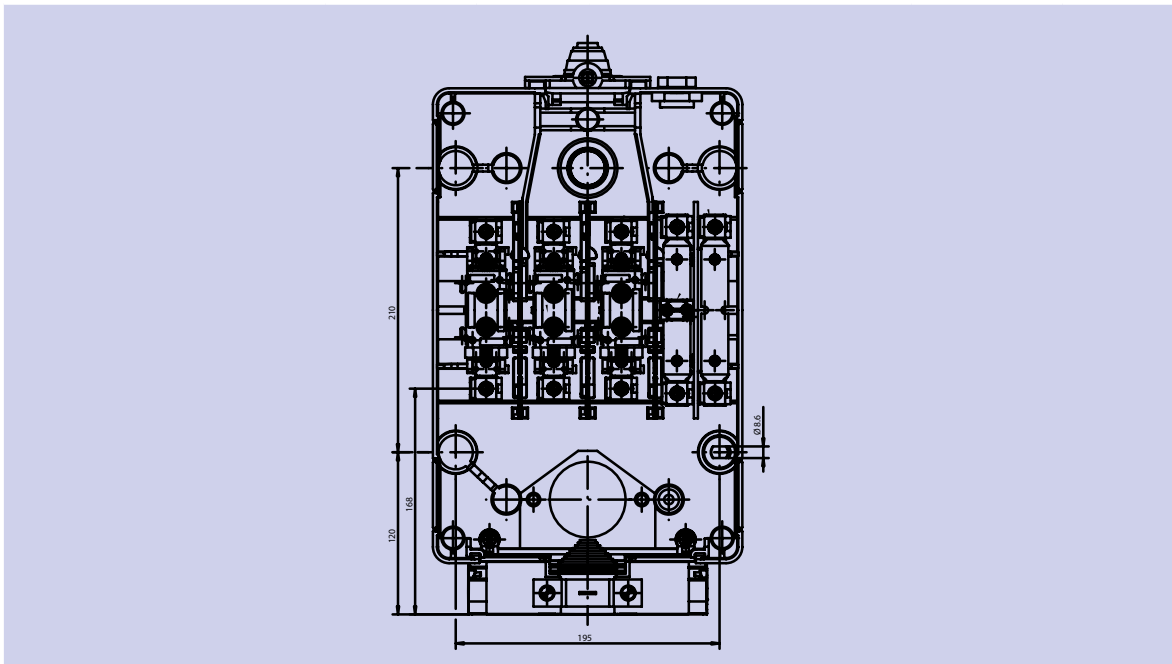
Anhang  
Appendix

# Hausanschlussstechnik

## Consumer supply technology

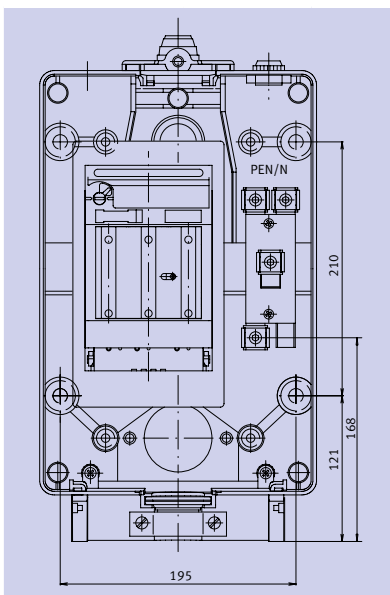
Hausanschlusskasten KH00 > 100A > mit NH00 Unterteilen > PE- & N- Schienen  
 Service entrance box size KH00 > 100A > with NH00 fuse base > PE- & N- bars

Typ/Type	Artikel-Nr Article-No.	Seite Page	Typ/Type	Artikel-Nr. Article-No.	Seite Page
KH00/KU5/PE/N	H5780807	H-8	KH00D/KU5/PE/N	H5780815	H-8

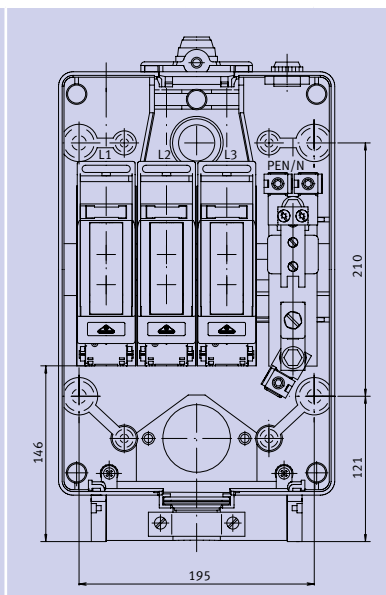


Hausanschlusskasten mit Sonderausbauten  
 Service entrance box with special equipment

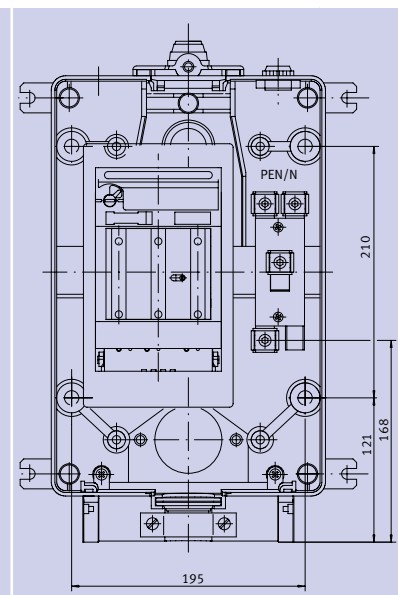
Typ/Type	Artikel-Nr Article-No.	Seite Page	Typ/Type	Artikel-Nr. Article-No.	Seite Page	Typ/Type	Artikel-Nr./ Article-No.	Seite/ Page
KH00/S00/ KETO-00 /M	H5780XXX	H-8	KH00/P00/ PE/N/KETO-00	H5780XXX	H-8	KH00/F57/ KETO-00 /AB4	H5780XXX	H-9



Beispielhafte Darstellung  
 Exemplary illustration



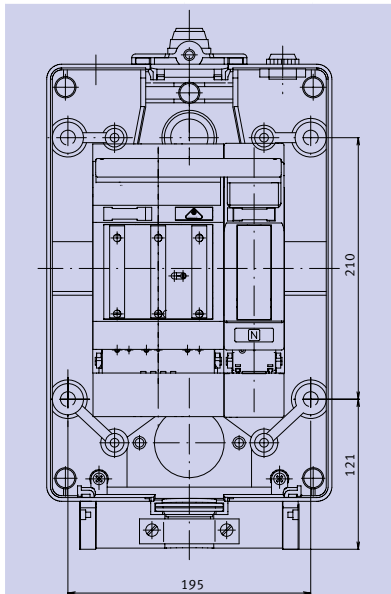
Beispielhafte Darstellung  
 Exemplary illustration



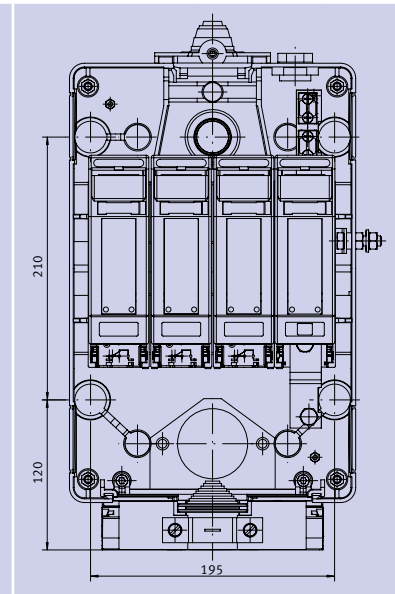
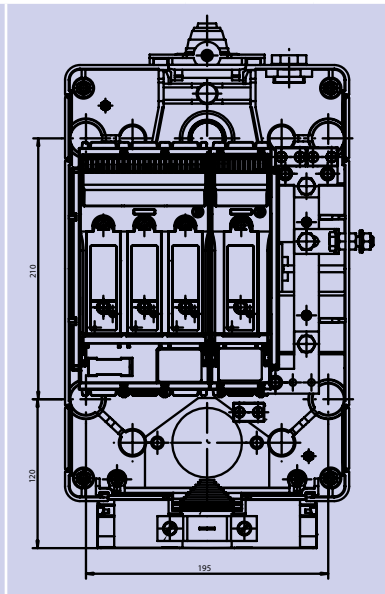
Beispielhafte Darstellung  
 Exemplary illustration

Hausanschlusskasten mit Sonderausbauten  
*Service entrance box with special equipment*

Typ/Type	Artikel-Nr. Article-No.	Seite Page	Typ/Type	Artikel-Nr. Article-No.	Seite Page	Typ/ Type	Artikel-Nr./ Article-No.	Seite/ Page
KH00/M8/ KETO-00-4/TM	H5780XXX	H-8	KH00/KETO-00-3 +0-P0070/9	H5780813	H-8	KH00/3xKETO- 00-1+0-P0070/9	H5780XXX	H-8
KH00D/M8/ KETO-00-4/TM	H5780XXX	H-8						



Beispielhafte Darstellung  
*Exemplary illustration*



Beispielhafte Darstellung  
*Exemplary illustration*

Hausanschluss-  
technik  
*Consumer supply  
technology*

Kabelverteiler-  
schränke  
*Cable distribution  
cabinets*

Anhang  
*Appendix*

### DIN Hausanschlusskasten Größe 1/2; 250A *DIN service entrance box size 1/2; 250A*



#### Vorteile, die überzeugen

##### Sicherheit

- Hausanschlusskasten und Abdeckungen plombierbar
- Separate Primär- und Sekundärklemmenabdeckung
- Abdeckung für Anschlussräume aus durchsichtigem Polycarbonat



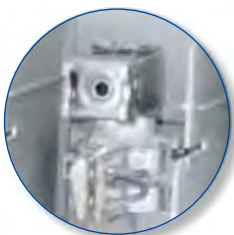
##### Flexibilität

- Variable seitliche Zu- und Abgänge durch einfaches Umsetzen des Stufenwürgenippels
- Montage nach DIN Maßen, 350 mm x 500 mm
- 4-Punkt Innen- oder Außenbefestigung



##### Ausstattung

- Multi V-Rahmenklemmen oder Flachdirektanschluss für Zu- und Abgang lieferbar
- 2 Anschlusspunkte für Kabel im Zu- und Abgang möglich
- Als Durchschleifkasten verwendbar
- Klemmquerschnitt Multi-V-Rahmenklemme 25 – 185 mm<sup>2</sup>
- Deckel mit Sichtfenster über Sicherungen möglich



#### Convincing advantages

##### Safety

- Service entrance box and shrouds are separately lead-sealable
- Separate shrouds for primary and secondary live terminals
- Transparent cover made of polycarbonate at the connection areas

##### Flexibility

- Variable cable inlets and outlets at the lateral by easy change-over of stepped type grommet
- DIN Standard installation facility, 350 mm x 500 mm
- 4-point fixation facility for inside or outside

##### Interior fittings

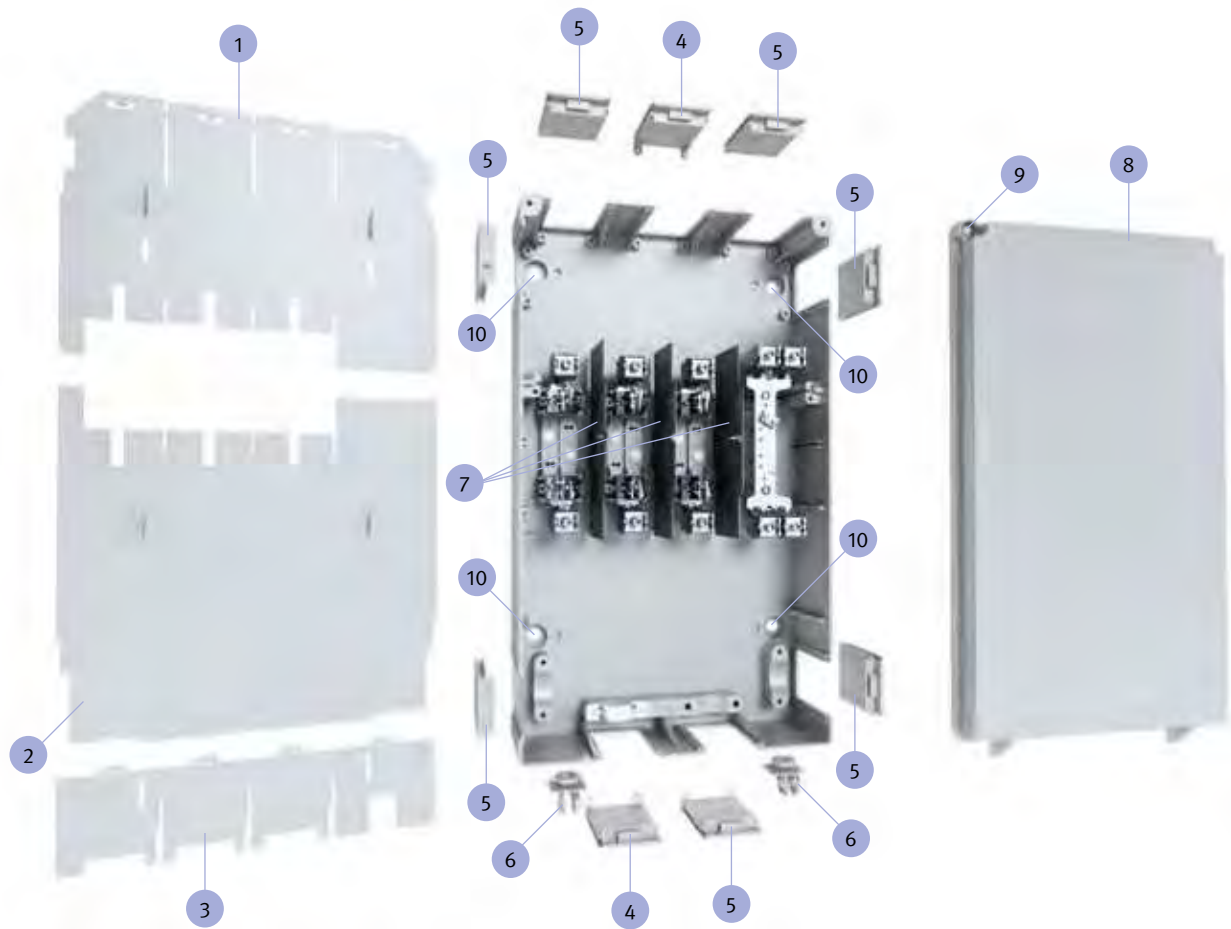
- Multiple V type box terminals or direct-connection flat terminal for infeed and outgoing deliverable
- 2 junction points for incoming- and outgoing cables possible
- Suitable as loop-through connection box
- Clamping cross-section of Multiple V box terminal 25 – 185 mm<sup>2</sup>
- Cover with transparent inspection window above fuses





### Explosionszeichnung – DIN Hausanschlusskasten KH12

#### *Exploded drawing – DIN service entrance box KH12*



DIN Hausanschlusskasten KH12  
*DIN service entrance box KH12*

Pos.	Beschreibung/Description	Artikel-Nr./Article-No.
1	Berührschutz Oberteil/ <i>Protection upper part</i>	a. A.
2	Berührschutz Unterteil/ <i>Protection bottom part</i>	a. A.
3	EVU-Abdeckung/ <i>EVU-Cover</i>	a. A.
4	Einschub Kabeleinführung/ <i>Plug in cable entry</i>	H3800002
5	Blindeinschub/ <i>Blind plug in</i>	a. A.
6	Deckelhalter/ <i>Lid holder</i>	H3800004
7	Trennwand/ <i>Separationwall</i>	a. A.
8	Deckel mit Dichtung/ <i>Lid with seal</i>	a. A.
	Deckel mit Sichtfenster und Dichtung/ <i>Lid with inspection window and seal</i>	a. A.
9	Plombierschraube/ <i>Sealing screw</i>	a. A.
10	Zwillingdichtungsstopfen/ <i>Twin sealing</i>	a. A.

a. A. Auf Anfrage/*On request*

Hausanschluss-  
technik  
*Consumer supply  
technology*

Kabelverteiler-  
schränke  
*Cable distribution  
cabinets*

Anhang  
*Appendix*

# Hausanschlussstechnik

## Consumer supply technology



DIN Hausanschlusskasten > 1 x 3 x 250 A

DIN service entrance box > 1 x 3 x 250 A

Kabel-einführung <i>Cable inlet</i>	Zugangsklemmen <i>Incoming terminal</i>	Anzahl Abgangsklemmen <i>Outgoing terminal</i>	Deckel <i>Cover</i>	Für Sicherung <i>For Fuse</i>	Typ <i>Type</i>	Artikel-Nr. <i>Article-No.</i>
Einfach <i>Single</i>	4 x 25-185 <sup>2</sup> (L1-2-3/PEN)	5 x 25-185 <sup>2</sup> (L1-2-3/N/PE) 1 x 16-70 <sup>2</sup> (PA)	Grau/ <i>Grey</i>	NH1	KH12-U2(1)-1/ KM2G-F/2AO/BM4/AK	H3113053
Einfach <i>Single</i>	4 x 25-185 <sup>2</sup> (L1-2-3/PEN)	5 x 25-185 <sup>2</sup> (L1-2-3/N/PE) 1 x 16-70 <sup>2</sup> (PA)	Grau/ <i>Grey</i>	NH2	KH12-U2-1/ KM2G-F/2AO/PG	H3123016
Einfach <i>Single</i>	4 x 25-185 <sup>2</sup> (L1-2-3/PEN)	6 x 25-185 <sup>2</sup> (L1-2-3/N/2PE) 1 x 16-70 <sup>2</sup> (PA)	Grau/ <i>Grey</i>	NH2	KH12-U2-1/ KM2G-F/3AO/AB/AK	H3123042
Einfach <i>Single</i>	4 x 25-185 <sup>2</sup> (L1-2-3/PEN)	6 x 25-185 <sup>2</sup> (L1-2-3/3PEN) 1 x 16-70 <sup>2</sup> (PA)	Grau/ <i>Grey</i>	NH2	KH12-U2-1/ KM2G-F/3AO/AK	H3123043
Einfach <i>Single</i>	4 x 25-185 <sup>2</sup> (L1-2-3/PEN)	5 x 25-185 <sup>2</sup> (L1-2-3/N/2PE) 1 x 16-70 <sup>2</sup> (PA)	Grau/ <i>Grey</i>	NH2	KH12-U2-1/ KM2G-F/2AO	H3123045
Einfach <i>Single</i>	4 x 25-185 <sup>2</sup> (L1-2-3/PEN)	5 x 25-185 <sup>2</sup> (L1-2-3/N/PE) 1 x 16-70 <sup>2</sup> (PA)	Grau/ <i>Grey</i>	NH2	KH12-U2-1/ KM2G-F/2AO/AK	H3123046
Einfach <i>Single</i>	4 x 25-185 <sup>2</sup> (L1-2-3/PEN)	6 x 25-185 <sup>2</sup> (L1-2-3/N/2PE) 1 x 16-70 <sup>2</sup> (PA)	Grau/ <i>Grey</i>	NH2	KH12-U2-1/ KM2G-F/3AO/AK	H3123057
Einfach <i>Single</i>	4 x 25-185 <sup>2</sup> (L1-2-3/PEN)	6 x 25-185 <sup>2</sup> (L1-2-3/N/2PE) 1 x 16-70 <sup>2</sup> (PA)	Grau/ <i>Grey</i>	NH2	KH12-U2-1/ KM2G-F/3AO/PG/AK	H3123059
Einfach <i>Single</i>	4 x 25-185 <sup>2</sup> (L1-2-3/PEN)	5 x 25-185 <sup>2</sup> (L1-2-3/N/PE) 1 x 16-70 <sup>2</sup> (PA)	Grau/ <i>Grey</i>	NH2	KH12-U2-1/ KM2G-F/2AO	H3124054
Einfach <i>Single</i>	4 x 25-185 <sup>2</sup> (L1-2-3/PEN)	5 x 25-185 <sup>2</sup> (L1-2-3/N/PE) 1 x 16-70 <sup>2</sup> (PA)	Sichtfenster <i>viewing window</i>	NH2	KH12D-U2-1/ KM2G-F/2AO	H3123029
Einfach <i>Single</i>	4 x 25-185 <sup>2</sup> (L1-2-3/PEN)	5 x 25-185 <sup>2</sup> (L1-2-3/N/2PE) 1 x 16-70 <sup>2</sup> (PA)	Sichtfenster <i>viewing window</i>	NH2	KH12D-U2-1/ KM2G-F/2AO/AK	H3123048
Einfach <i>Single</i>	4 x 25-185 <sup>2</sup> (L1-2-3/PEN)	6 x 25-185 <sup>2</sup> (L1-2-3/N/2PE) 1 x 16-70 <sup>2</sup> (PA)	Sichtfenster <i>viewing window</i>	NH2	KH12D-U2-1/ KM2G-F/3AO/AK	H3123050
Doppelt <i>Double</i>	8 x 25-185 <sup>2</sup> (2L1-2-3/2PEN)	5 x 25-185 <sup>2</sup> (L1-2-3/N/PE) 1 x 16-70 <sup>2</sup> (PA)	Grau/ <i>Grey</i>	NH2	KH12-2/U2-1/ KM2G-F/2AO	H3224040

Typenschlüssel siehe Anhang/*Type code see appendix*

## Zubehör/*Accessories*

	Beschreibung <i>Description</i>	Typ <i>Type</i>	Artikel-Nr. <i>Article-No.</i>
<b>Gestufte Dichtungstülle/Staged sealing sleeve</b>			
	für seitlichen Einführungen <i>for sideway cable entries</i>	KH12/N-EFT	H3800002
<b>Bausatz Außenbefestigung/External fixing kit</b>			
	4-Punkt Befestigung <i>4-point mounting</i>	KH12/N-AB	H3800003

Hausanschluss-  
technik  
*Consumer supply  
technology*

Kabelverteiler-  
schränke  
*Cable distribution  
cabinets*

Anhang  
*Appendix*

### Technische Daten/*Technical data*

Typ <i>Type</i>				KH12 DIN				
Elektrische Kenngrößen <i>Electrical parameter</i>	Bemessungsbetriebsspannung <i>Rated operational voltage</i>		$U_e$	V	AC500			
	Bemessungsbetriebsstrom <i>Rated operational current</i>		$I_e$	A	250			
Sicherungseinsätze <i>Fuse links</i>	Baugröße nach/ <i>Size to</i> DIN 43620		–	–	NH1/NH2			
	Max. Bemessungsstrom (gL/gG) <i>Max. rated current (gL/gG)</i>		$I_N$	A	250			
	Max. Leistungsabgabe <i>Max. Power dissipation</i>		$P_n$	W	22			
Kenngrößen <i>Parameters</i>	Werkstoff/ <i>Material</i>				Polyesterharzmatte Typ: 803			
	Farbe/ <i>Colour</i>				Grau RAL7035			
	Gewicht <sup>1)</sup> / <i>Weight</i> <sup>1)</sup>		–	kg	13,4			
Kabelanschluss <i>Cable connection</i>	Zugangs- klemme <i>Incoming Clamp</i>	Klemmquerschnitt <i>Clamping cross-section</i>	–	mm <sup>2</sup>	KM2G-F	re	25 – 150 Cu/Al	
						rm	25 – 185 Cu/Al	
		Anzugsdrehmoment <i>Tightening torque</i>	Ma	Nm			se	25 – 185 Cu/Al
							sm	25 – 185 Cu/Al
							25 – 40	
	Abgangs- klemme <i>Outgoing Clamp</i>	Klemmquerschnitt <i>Clamping cross-section</i>	–	mm <sup>2</sup>	KM2G-F	re	25 – 150 Cu/Al	
				rm		25 – 185 Cu/Al		
	Anzugsdrehmoment <i>Tightening torque</i>	Ma	Nm			se	25 – 185 Cu/Al	
						sm	25 – 185 Cu/Al	
						25 – 40		
Kabeleinführung max. $\varnothing$ <i>Cable entry max. <math>\varnothing</math></i>	Eingang <i>Incoming</i>		–	mm	55			
	Abgang <i>Outgoing</i>							
	Seitlich <i>Sideway</i>							
Schutzart <i>IP-Code</i>	Betriebszustand <i>Operational state</i>				IP54			
Schutzgrad <i>Protection degree</i>	Betriebszustand <i>Operational state</i>				II			
Betriebsbedingung <i>Operating conditions</i>	Umgebungstemperatur <i>Ambient temperature</i>		$T_u$	°C	-25 bis/to +55			
	Einbaulage/ <i>Mounting position</i>		–	–	Senkrecht/ <i>Vertical</i>			
	Installation im Freien <i>Outdoor installation</i>				Nur im Geschützten Bereich (Schutzgehäuse z.B. KVS) <i>Only in protected area (protective housing e.g KVS)</i>			
Normen <i>Standards</i>	Abmessungen <i>Dimensions</i>				DIN 43627			
	Technische Eigenschaften <i>Technical characteristics</i>				VDE 0660-505			

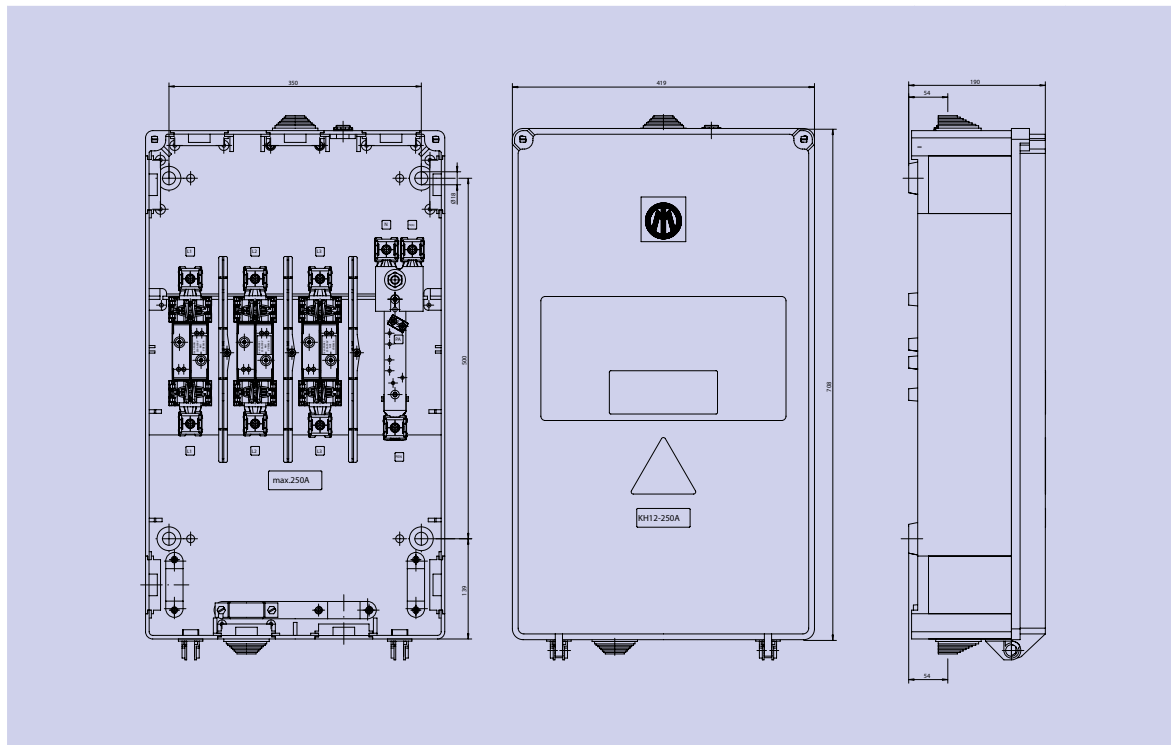
<sup>1)</sup> Ohne Verpackung/*Without packaging*

Vorbehaltlich Druckfehler und technische Änderungen/*Subject to printing errors and technical changes*

## Maßzeichnungen/*Dimensions*

KH12 DIN mit NH1 Unterteil  
*KH12 DIN with NH1 base*

Typ/ <i>Type</i>	Artikel-Nr./ <i>Article-No.</i>	Seite/ <i>Page</i>
KH12-U2(1)-1/KM2G-F/2AO/BM4/AK	H3113053	H-22



Hausanschluss-  
technik  
*Consumer supply  
technology*

Kabelverteiler-  
schränke  
*Cable distribution  
cabinets*

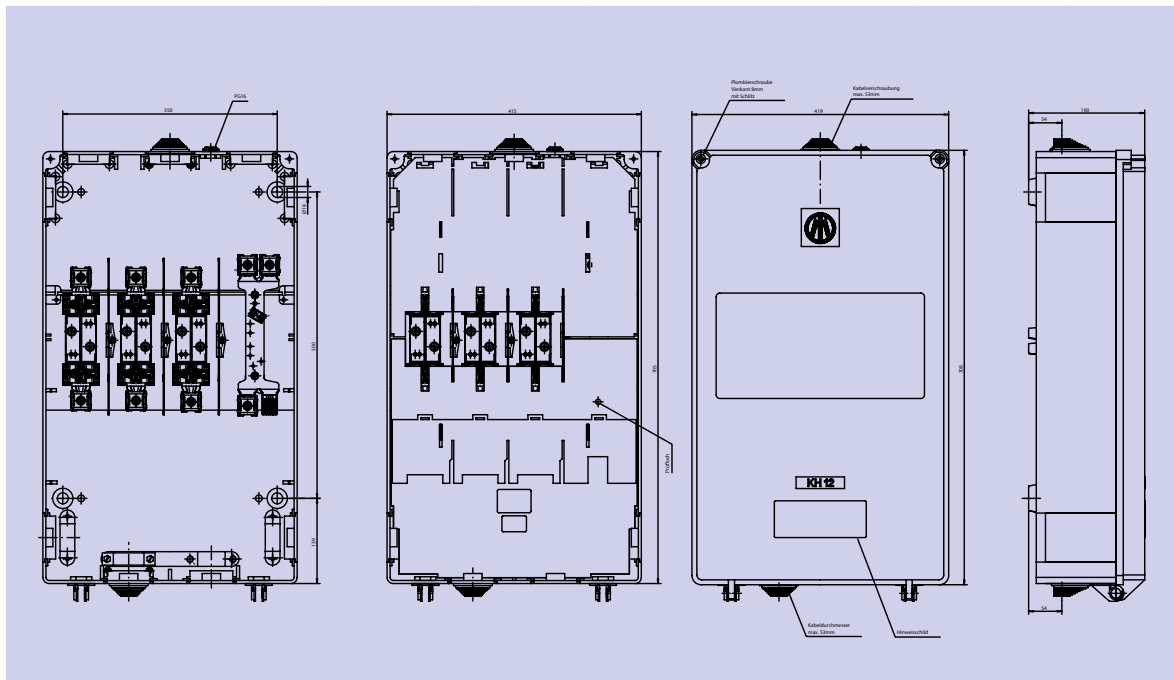
Anhang  
*Appendix*

# Hausanschlussstechnik

## Consumer supply technology

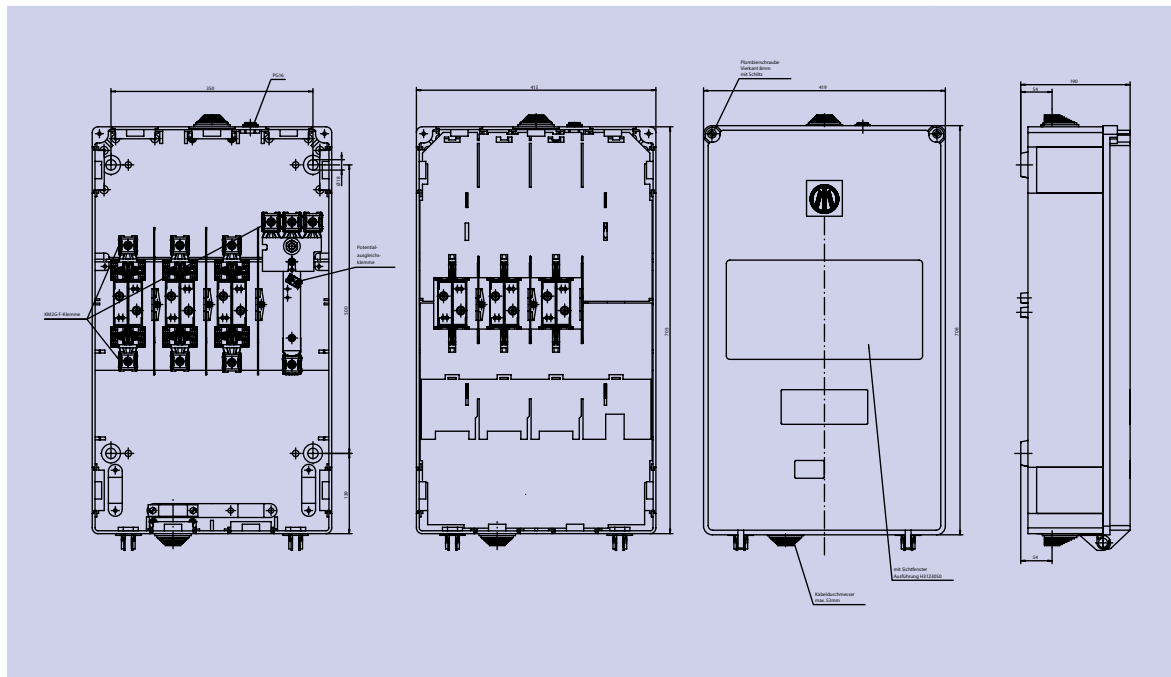
KH12 DIN mit 2 PEN-Abgangsklemmen  
KH12 DIN with 2 PEN outgoing clamps

Typ/Type	Artikel-Nr./ Article-No.	Seite/ Page	Typ/Type	Artikel-Nr./ Article-No.	Seite/ Page
KH12-U2-1/KM2G-F/2AO/PG	H3123016	H-22	KH12-U2-1/KM2G-F/2AO	H3123045	H-22
KH12-U2-1/KM2G-F/2AO/AK	H3123046	H-22	KH12-U2-1/KM2G-F/2AO	H3124054	H-22
KH12D-U2-1/KM2G-F/2AO	H3123029	H-22	KH12D-U2-1/KM2G-F/2AO/AK	H3123048	H-22



KH12 DIN mit 3 PEN-Abgangsklemmen  
KH12 DIN with 3 PEN outgoing clamps

Typ/Type	Artikel-Nr./ Article-No.	Seite/ Page	Typ/Type	Artikel-Nr./ Article-No.	Seite/ Page
KH12-U2-1/KM2G-F/3AO/AB/AK	H3123042	H-22	KH12-U2-1/KM2G-F/3AO/AK	H3123043	H-22
KH12-U2-1/KM2G-F/3AO/AK	H3123057	H-22	KH12D-U2-1/KM2G-F/3AO/AK	H3123050	H-22
KH12-U2-1/KM2G-F/3AO/PG/AK/FV	H3123059	H-22			



**Hausanschluss-  
technik**  
Consumer supply  
technology

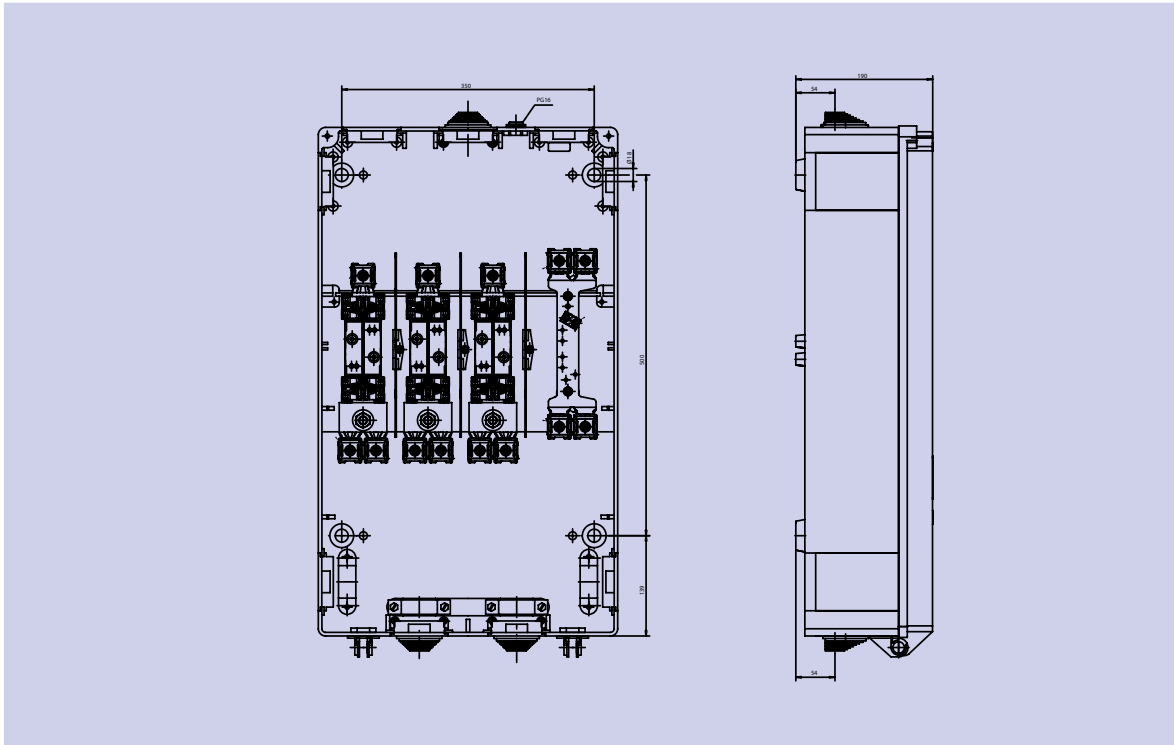
Kabelverteiler-  
schränke  
Cable distribution  
cabinets

Anhang  
Appendix



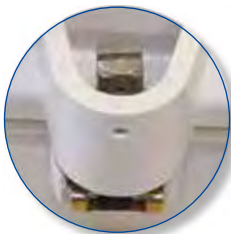
KH12 DIN Durchschleifkasten  
*KH12 DIN Grinding box*

Typ/Type	Artikel-Nr./ Article-No.	Seite/ Page
KH12-2/U2-1/KM2G-F/2AO	H3224040	H-22





### Universal Hausanschlusskasten Größe 00-2; 2x100 A, 160 A, 250 A *Universal service entrance box size 00-2; 2x100 A, 160 A, 250 A*



#### Vorteile, die überzeugen

##### Sicherheit

- Hausanschlusskasten und Abdeckungen plombierbar
- Primär- und Sekundärklemmenabdeckung aus Kunststoff, separat plazierbar dadurch sicheres Anschliessen



##### Flexibilität

- Mit Freileitungsbausatz Dachständermontage möglich, speziell für Rund- oder Flachbandkabel
- 4-Punkt Innenbefestigung
- Flachdirektanschluss- oder Multi-V-Rahmenklemme
- Anreihbare Ausführungen



##### Ausstattung

- Ausführungen mit Sammelschienensystem
- 2 NH-Sicherungsunterteile Größe 00 für eine separate Absicherung der Abgänge
- NH-Sicherungslasttrennschalter
- Variante für 2 Kabel im Zugang verfügbar
- Als Durchschleifkasten verwendbar
- 160A Variante mit Kabelstützen auf 250A erweiterbar
- Klemmquerschnitt Flachanschluss 35 – 150 mm<sup>2</sup>
- Klemmquerschnitt Multi-V-Rahmenklemme 25 – 185 mm<sup>2</sup>

#### Convincing advantages

##### Safety

- Service entrance box and shrouds are separately lead-sealable
- Separate shrouds for primary and secondary live terminals

##### Flexibility

- Roof pole mounting with overhead line kit possible, especially for circular or ribbon conductors
- 4-point fixation facility for inside
- Direct-connection flat terminal or Multiple V box terminal
- Connectable version

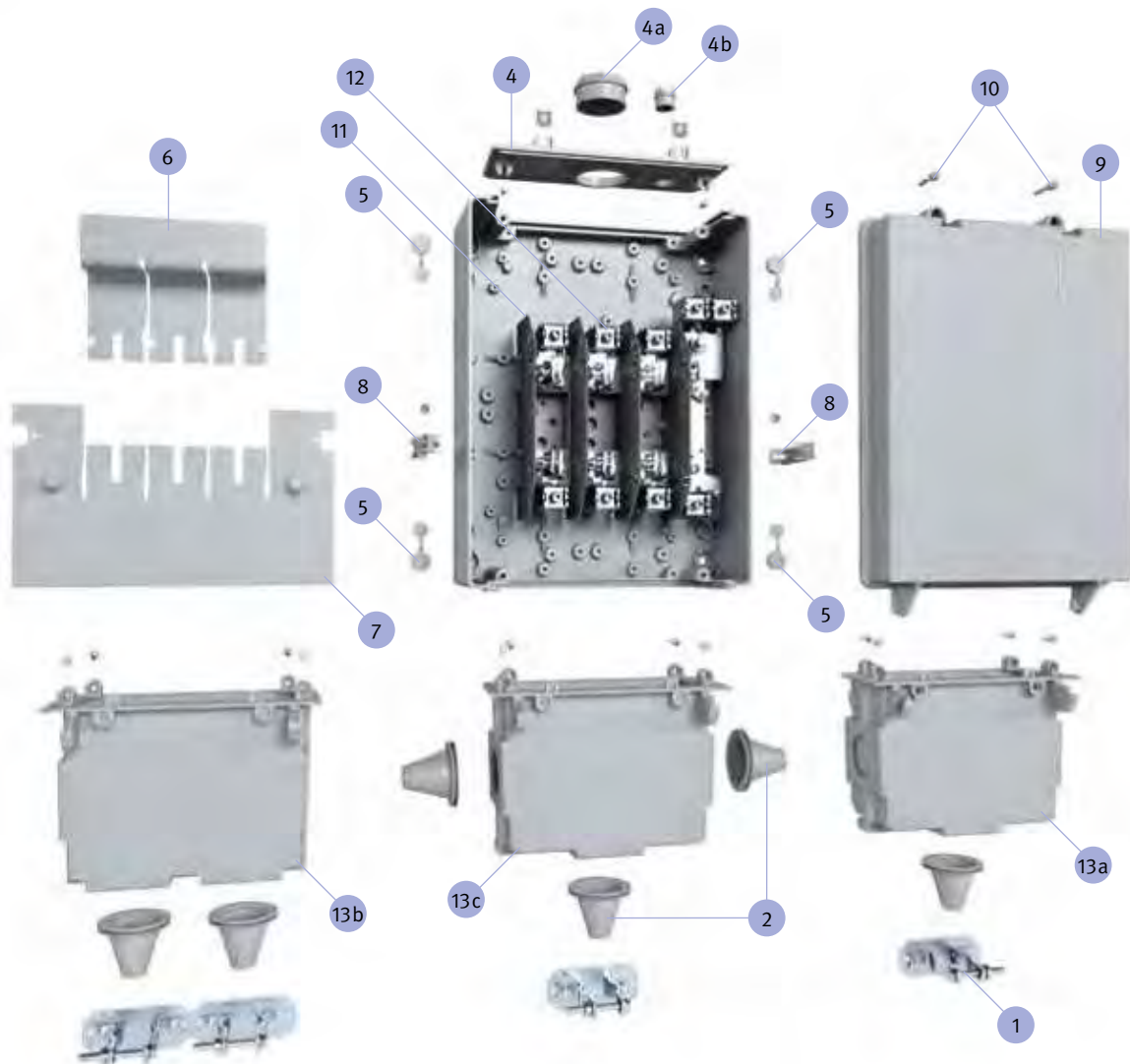
##### Interior fittings

- Version with bus bar system
- 2 LV HRC fuse-bases of size 00 for separate fuse protection of the out goings
- LV HRC fuse-switch-disconnectors
- 2 junction points for incoming- and outgoing-cables
- Suitable as loop-through connection box
- 160A model can be upgraded to 250 A with cable glands
- Clamping cross-section of direct-connection flat terminal 35 – 150 mm<sup>2</sup>
- Clamping cross-section of Multiple V box terminal 25 – 185 mm<sup>2</sup>



### Explosionszeichnung – Universal Hausanschlusskasten KH12

#### *Exploded drawing – Universal service entrance box KH12*



Universal Hausanschlusskasten KH12  
*Universal service entrance box KH12*

Pos.	Beschreibung/Description	Artikel-Nr./Article-No.
1	Zugentlastungsschelle Kabelstutzen/ <i>Strain relief clamp</i>	H8300056
2	Gestufte Dichtungsstülle/ <i>Staged sealing sleeve</i>	H8300057
3	Kabelstutzen Oben/ <i>Cable glands top</i>	H8300043
4	Einschub oben komplett/ <i>Slide-in top complete (incl. 4 a &amp; 4 b)</i>	H8300119
4 a	Kabeleinführung Würgenippel/ <i>Cable entry sealing plug M 63</i>	H8000120
4 b	Kabeleinführung Würgenippel/ <i>Cable entry sealing plug M 25</i>	H8900131
5	Zwillings-Dichtungsstopfen/ <i>Twin sealing plugs</i>	H8000072
6	Abgangsklemmenabdeckung/ <i>Cover output terminals</i>	a. A.
7	Primärklemmenabdeckung/ <i>Cover primary clamps</i>	a. A.
8	Abdeckplattenhalter/ <i>Cover plate holder</i>	a. A.
9	Nachrüstsatz Deckel/ <i>Lid retrofittable</i>	H8100067
10	Plombierschraube 4-kant 8 mm mit Schlitz/ <i>Sealing screw square 8 mm with slot</i>	H8000071
	Halbmondplombierschraube/ <i>Half-moon sealing screw</i>	H80000xxx
	Innensechskantplombierschraube/ <i>Hexagon socket sealing screw</i>	H80000xxx
11	Trennwand/ <i>Separating wall TW2/3IGZ</i>	U8230024
12	V-Klemme/ <i>V-type Clamp KM2G-F</i>	K2301092
	Bockklemme/ <i>Direct terminal clamp</i>	a. A.
	Doppelbockklemme/ <i>Double terminal clamp</i>	a. A.
13 a	Kabelstutzen mit einer Dichtungsstülle/ <i>Cable glands with one cable entry</i>	a. A.
13 b	Kabelstutzen mit zwei Dichtungsstüllen/ <i>Cable glands with two cable entries</i>	H8300024
13 c	Kabelstutzen mit drei Dichtungsstüllen/ <i>Cable glands with three cable entries</i>	H8300015

a. A. Auf Anfrage/*On request*

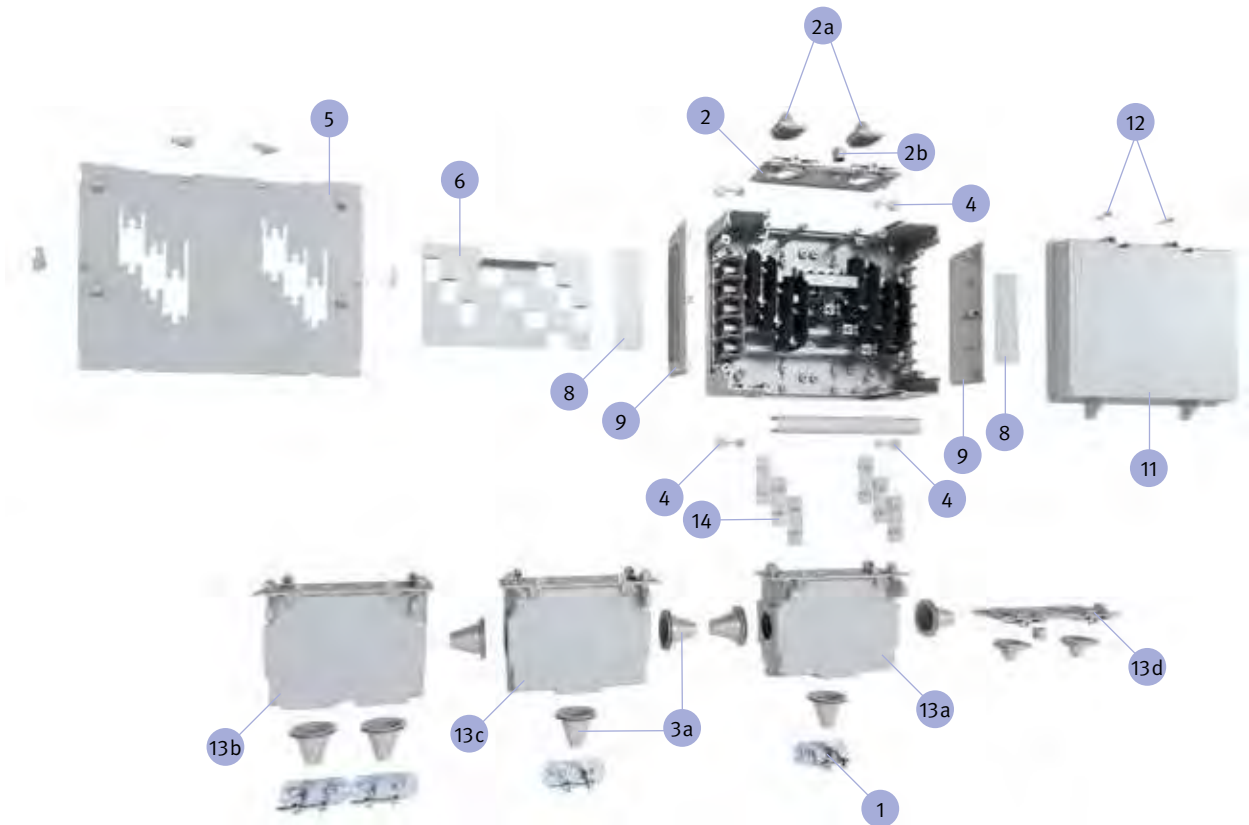
Hausanschluss-  
technik  
*Consumer supply  
technology*

Kabelverteiler-  
schränke  
*Cable distribution  
cabinets*

Anhang  
*Appendix*

### Explosionszeichnung – Universal Hausanschlusskasten KH12Q

#### *Exploded drawing – Universal service entrance box KH12Q*



Universal Hausanschlusskasten KH12 Q  
*Universal service entrance box KH12 Q*

Pos.	Beschreibung/Description	Artikel-Nr./Article-No.
1	Zugentlastungsschelle Kabelstutzen/ <i>Strain relief clamp</i>	H8300056
2	Einschub oben komplett/ <i>Slide-in top complete</i>	H8300055
2 a	Kabeldichtungsstülle Kabelstutzen oben/ <i>Cable entry top</i>	H8900129
2 b	Kabeleinführung Würgenippel M 25/ <i>Cable entry M 25</i>	H8900131
3	Kabelstutzen Oben/ <i>Cable glands top</i>	H8300043
3 a	Gestufte Kabeldichtungsstülle Kabelstutzen/ <i>Cable glands cable entry</i>	H8300057
4	Zwillings-Dichtungsstopfen/ <i>Twin sealing plugs</i>	H8000072
5	Primärklemmenabdeckung/ <i>Cover primary clamps</i>	a.A.
6	Sammelschienenabdeckung/ <i>Cover busbar system</i>	a.A.
7	Abdeckplattenhalter/ <i>Cover plate holder</i>	a.A.
8	Berührungsschutzplatte/ <i>Protection cover plate</i>	a.A.
9	Einschubplatte seitlich/ <i>Lateral slide-in plate</i>	H8300099
10	Anreihschienen-Bausatz/ <i>Connection kit</i>	H8300010
11	Nachrüstsatz Deckel Q/ <i>Lid Q retrofittable</i>	a.A.
12	Plombierschraube 4-kant 8 mm mit Schlitz/ <i>Sealing screw square 8 mm with slot</i>	H8000071
	Halbmondplombierschraube/ <i>Half-moon sealing screw</i>	H80000xxx
	Innensechskantplombierschraube/ <i>Hexagon socket sealing screw</i>	H80000xxx
13 a	Kabelstutzen mit einer Dichtungsstülle/ <i>Cable glands wiht one cable entry</i>	a.A.
13 b	Kabelstutzen mit zwei Dichtungsstüllen/ <i>Cable glands wiht two cable entries</i>	H8300024
13 c	Kabelstutzen mit drei Dichtungsstüllen/ <i>Cable glands wiht three cable entries</i>	H8300015
13 d	Einschub unten komplett/ <i>Slide-in bottom complete</i>	a.A.
14	Unterteilabdeckung/ <i>Fuse-base cover</i> SZ00-R	U8540095

a. A. Auf Anfrage/*On request*

Hausanschluss-  
technik  
*Consumer supply  
technology*

Kabelverteiler-  
schränke  
*Cable distribution  
cabinets*

Anhang  
*Appendix*



# Hausanschlussstechnik

## Consumer supply technology

Universal KH12 › Leergehäuse

Universal KH12 › empty enclosure

Kabel-einführung Cable inlet	Zugangsklemmen Incoming terminal	Abgangsklemmen Outgoing terminal	Für Sicherung For Fuse	Typ Type	Artikel-Nr. Article-No.
Einfach Single	–	–	–	KH12-03/04	H1480793
Einfach Single	–	–	–	KH12-11/04	H1880660

Universal KH12 › NH1 Unterteil, 160A

Universal KH12 › NH1 base, 160A

Kabel-einführung Cable inlet	Zugangsklemmen Incoming terminal	Abgangsklemmen Outgoing terminal	Für Sicherung For Fuse	Typ Type	Artikel-Nr. Article-No.
Einfach Single	4 x 25-185 <sup>2</sup> (L1-2-3/PEN)	4 x 35-185 <sup>2</sup> (L1-2-3-PEN) 1 x 16-70 <sup>2</sup> (PA)	NH1	KH12-11/04/U2(1)/KM2G-F-87151	H1880618
Einfach Single	4 x 35-185 <sup>2</sup> (L1-2-3/PEN)	4 x 35-185 <sup>2</sup> (L1-2-3-PEN) 2 x 16-70 <sup>2</sup> (2PA)	NH1	KH12-11/04/U2(1)/87151	H1880613
Einfach Single	4 x 35-185 <sup>2</sup> (L1-2-3/PEN)	5 x 35-185 <sup>2</sup> (L1-2-3-N-PE) 1 x 16-70 <sup>2</sup> (PA)	NH1	KH12-11/04/U2(1)/87151/2AO	H1880617

Universal KH12 > NH2 Unterteil, 160A  
Universal KH12 > NH2 base, 160A

Kabel-einführung Cable inlet	Zugangsklemmen Incoming terminal	Abgangsklemmen Outgoing terminal	Für Sicherung For Fuse	Typ Type	Artikel-Nr. Article-No.
Einfach Single	4 x 25-185 <sup>2</sup> (L1-2-3-PEN)	5 x 25-185 <sup>2</sup> (L1-2-3-N-PE) 1 x 16-70 <sup>2</sup> (PA)	NH2	KH12-11/04/U2/KM2G-F/2AO	H1880794
Einfach Single	4 x 25-185 <sup>2</sup> (L1-2-3-PEN)	5 x 25-185 <sup>2</sup> (L1-2-3-N-PE) 2 x 16-70 <sup>2</sup> (2PA)	NH2	KH12-11/04/U2/KM2G-F/2AO/2PA	H1880795
Einfach Single	5 x 25-185 <sup>2</sup> (L1-2-3-2PEN)	5 x 25-185 <sup>2</sup> (L1-2-3-N-PE) 1 x 16-70 <sup>2</sup> (PA)	NH2	KH12-11/04/U2/KM2G-F/2AO/AK	H1880796
Einfach Single	4 x 25-185 <sup>2</sup> (L1-2-3-PEN)	4 x 25-185 <sup>2</sup> (L1-2-3-PEN) 1 x 16-70 <sup>2</sup> (PA)	NH2	KH12-11/04/U2/KM2G-F/HS/AK	H1880638
Einfach Single	4 x 25-185 <sup>2</sup> (L1-2-3-PEN)	4 x 25-185 <sup>2</sup> (L1-2-3-PEN) 1 x 16-70 <sup>2</sup> (PA)	NH2	KH12-11/04/U2/KM2G-F/AK	H1880667
Einfach Single	4 x 25-185 <sup>2</sup> (L1-2-3-PEN)	5 x 35-185 <sup>2</sup> (L1-2-3-N-PE) 1 x 16-70 <sup>2</sup> (PA)	NH2	KH12-11/04/U2/KM2G-F- 87151/2AO	H1880651
Einfach Single	4 x 25-185 <sup>2</sup> (L1-2-3-PEN)	4 x 35-185 <sup>2</sup> (L1-2-3-PEN) 1 x 16-70 <sup>2</sup> (PA)	NH2	KH12-11/04/U2/KM2G-F-87151	H1880603
Einfach Single	4 x 35-185 <sup>2</sup> (L1-2-3-PEN)	5 x 35-185 <sup>2</sup> (L1-2-3-N-PE) 1 x 16-70 <sup>2</sup> (PA)	NH2	KH12-03/04/U2/87151/2AO	H1480196
Einfach Single	4 x 35-185 <sup>2</sup> (L1-2-3-PEN)	4 x 35-185 <sup>2</sup> (L1-2-3-PEN) 1 x 16-70 <sup>2</sup> (PA)	NH2	KH12-02/04/U2/88711-87151/ A1S	H1180527
Doppelt Double	4 x 2x35-185 <sup>2</sup> (L1-2-3-PEN)	4 x 35-185 <sup>2</sup> (L1-2-3-PEN) 1 x 16-70 <sup>2</sup> (PA)	NH2	KH12-02/04/U2/88711-87151	H1780607
Einfach Single	4 x 35-185 <sup>2</sup> (L1-2-3-PEN)	4 x 35-185 <sup>2</sup> (L1-2-3-PEN) 1 x 16-70 <sup>2</sup> (PA)	NH2	KH12-11/04/U2/87151	H1880605
Einfach Single	4 x 35-185 <sup>2</sup> (L1-2-3-PEN)	5 x 35-185 <sup>2</sup> (L1-2-3-N-PE) 1 x 16-70 <sup>2</sup> (PA)	NH2	KH12-11/04/U2/87151/2AO	H1880612

Hausanschluss-  
technik  
Consumer supply  
technology

Kabelverteiler-  
schränke  
Cable distribution  
cabinets

Anhang  
Appendix

Universal KH12 > NH1 Unterteil, 250A  
Universal KH12 > NH1 base, 250A

Kabel-einführung Cable inlet	Zugangsklemmen Incoming terminal	Abgangsklemmen Outgoing terminal	Für Sicherung For Fuse	Typ Type	Artikel-Nr. Article-No.
Einfach Single	4 x 25-185 <sup>2</sup> (L1-2-3-PEN)	4 x 35-185 <sup>2</sup> (L1-2-3-PEN) 1 x 16-70 <sup>2</sup> (PA)	NH1	KH12-11/11/U2(1)/KM2G-F/87151	H1880641
Einfach Single	4 x 35-185 <sup>2</sup> (L1-2-3-PEN)	4 x 35-185 <sup>2</sup> (L1-2-3-PEN) 1 x 16-70 <sup>2</sup> (PA)	NH1	KH12-11/11/U2(1)/87151	H1880624

Typenschlüssel siehe Anhang/Type code see appendix

# Hausanschlussstechnik

## Consumer supply technology

Universal KH12 › NH2 Unterteil, 250A

Universal KH12 › NH2 base, 250A

Kabel-einführung Cable inlet	Zugangsklemmen Incoming terminal	Abgangsklemmen Outgoing terminal	Für Sicherung For Fuse	Typ Type	Artikel-Nr. Article-No.
Einfach Single	4 x 25-185 <sup>2</sup> (L1-2-3-PEN)	4 x 25-185 <sup>2</sup> (L1-2-3-PEN) 1 x 16-70 <sup>2</sup> (PA)	NH2	KH12-11/11/U2/KM2G-F	H1880751
Einfach Single	4 x 25-185 <sup>2</sup> (L1-2-3-PEN)	4 x 25-185 <sup>2</sup> (L1-2-3-PEN) 1 x 16-70 <sup>2</sup> (PA)	NH2	KH12-11/11/U2/KM2G-F/HS/AK	H1880636
Einfach Single	4 x 25-185 <sup>2</sup> (L1-2-3-PEN)	5 x 25-185 <sup>2</sup> (L1-2-3-N-PE) 1 x 16-70 <sup>2</sup> (PA)	NH2	KH12-11/11/U2/KM2G-F/2AO/HS	H1880644
Einfach Single	4 x 25-185 <sup>2</sup> (L1-2-3-PEN)	4 x 35-185 <sup>2</sup> (L1-2-3-PEN) 1 x 16-70 <sup>2</sup> (PA)	NH2	KH12-11/11/U2/KM2G-F-87151	H1880604
Doppelt Double	4 x 2 x 35-185 <sup>2</sup> (L1-2-3-PEN)	4 x 35-185 <sup>2</sup> (L1-2-3-PEN) 1 x 16-70 <sup>2</sup> (PA)	NH2	KH12-02/11/U2/88711-87151	H1780608
Einfach Single	4 x 35-185 <sup>2</sup> (L1-2-3-PEN)	4 x 35-185 <sup>2</sup> (L1-2-3-PEN) 1 x 16-70 <sup>2</sup> (PA)	NH2	KH12-11/11/U2/87151	H1880606

Universal KH12 › NH2, 160A, anreihbar

Universal KH12 › NH2, 160A, stackable

Kabel-einführung Cable inlet	Zugangsklemmen Incoming terminal	Abgangsklemmen Outgoing terminal	Für Sicherung For Fuse	Typ Type	Artikel-Nr. Article-No.
Einfach Single	4 x 35-150 <sup>2</sup> (L1-2-3-PEN)	4 x 35-150 <sup>2</sup> (L1-2-3-PEN)	NH2	KH12-11/04/06/U2/K2/HR/ A2-SK40	H1680191

Universal KH12 › NH2, 250A, anreihbar

Universal KH12 › NH2, 250A, stackable

Kabel-einführung Cable inlet	Zugangsklemmen Incoming terminal	Abgangsklemmen Outgoing terminal	Für Sicherung For Fuse	Typ Type	Artikel-Nr. Article-No.
Ohne Without	4 x 35-150 <sup>2</sup> (L1-2-3-PEN)	3 x 35-150 <sup>2</sup> (L1-2-3) 2 x 25-240 <sup>2</sup> (N-PE)	NH2	KH12-03/11/U2/K2G/HS/A-SK/EU	H1380695
Einfach Single	4 x 35-150 <sup>2</sup> (L1-2-3-PEN)	3 x 35-150 <sup>2</sup> (L1-2-3) 2 x 25-240 <sup>2</sup> (N-PE)	NH2	KH12-11/11/U2/K2G/HS/A-SK/EU	H1680213
Einfach Single	4 x 35-150 <sup>2</sup> (L1-2-3-PEN)	3 x 35-150 <sup>2</sup> (L1-2-3) 2 x 25-240 <sup>2</sup> (N-PE) 1 x 16 - 70 <sup>2</sup> (PA)	NH2	KH12-11/11/U2/K2G/HS/A-SK/EU	H1680266
Einfach Single	4 x 35 - 150 <sup>2</sup> (L1-2-3-N-PE)	5 x 35-150 <sup>2</sup> (L1-2-3-N-PE) 1 x 16-70 <sup>2</sup> (PA)	NH2	KH12-11/11/U2/K2G/A-SK/EU	H1880698

Typenschlüssel siehe Anhang/Type code see appendix

Universal KH12 › NH2, 250A, Kombination  
*Universal KH12 › NH2, 250A, combination*

Kabel-einführung <i>Cable inlet</i>	Zugangsklemmen <i>Incoming terminal</i>	Abgangsklemmen <i>Outgoing terminal</i>	Für Sicherung <i>For Fuse</i>	Typ <i>Type</i>	Artikel-Nr. <i>Article-No.</i>
Einfach <i>Single</i>	2 x 4 x 35-150 <sup>2</sup> (L1-2-3-PEN)	2 x 3 x 35-150 <sup>2</sup> (L1-2-3) 2 x 2 x 25-240 <sup>2</sup> (N-PE)	NH2	KH12 - H1680213 & H1680266	H1680369
Einfach <i>Single</i>	2 x 4 x 35-150 <sup>2</sup> (L1-2-3-PEN)	2 x 3 x 35-150 <sup>2</sup> (L1-2-3) 2 x 2 x 25-240 <sup>2</sup> (N-PE) 1 x 16-70 <sup>2</sup> (PA)	NH2	KH12 - H1380695 & H1680266	H1880696
Einfach <i>Single</i>	2 x 4 x 35-150 <sup>2</sup> (L1-2-3-N-PE)	2 x 5 x 35-150 <sup>2</sup> (L1-2-3-N-PE) 2 x 1 x 16-70 <sup>2</sup> (PA)	NH2	KH12 - 2x H1880698	H1880699

Universal KH12 › Freileitungskasten  
*Universal KH12 › Overhead cable entry*

Kabel-einführung <i>Cable inlet</i>	Zugangsklemmen <i>Incoming terminal</i>	Abgangsklemmen <i>Outgoing terminal</i>	Für Sicherung <i>For Fuse</i>	Typ <i>Type</i>	Artikel-Nr. <i>Article-No.</i>
Einfach <sup>1</sup> <i>Single<sup>1</sup></i>	4 x 25-185 <sup>2</sup> (L1-2-3-PEN)	5 x 25-185 <sup>2</sup> (L1-2-3-N-PE) 1 x 16-70 <sup>2</sup> (PA)	NH2	KH12/DS-11/04/U2/KM2G-F/ 2AO/FB	H1980761
Einfach <sup>2</sup> <i>Single<sup>2</sup></i>	4 x 25-185 <sup>2</sup> (L1-2-3-PEN)	5 x 25-185 <sup>2</sup> (L1-2-3-N-PE) 1 x 16-70 <sup>2</sup> (PA)	NH2	KH12/DS-11/04/U2/KM2G-F/RL	H1980763
Einfach <sup>1</sup> <i>Single<sup>1</sup></i>	4 x 35-120 <sup>2</sup> (L1-2-3-PEN)	6 x 10-95 <sup>2</sup> (L1- L2- L3) 5 x 1,5-35 <sup>2</sup> (PEN)	NH00	KH12Q/DS-11/05/2X3GU00/ 5SK/FB/AQ4G	H2980762
Einfach <sup>2</sup> <i>Single<sup>2</sup></i>	4 x 35-120 <sup>2</sup> (L1-2-3-PEN)	6 x 10-95 <sup>2</sup> (L1- L2- L3) 5 x 1,5-35 <sup>2</sup> (PEN)	NH00	KH12Q/DS-11/05/2X3GU00/ 5SK/FB/AQ4G/BE	H2980791

<sup>1</sup> Für Einzelader bis max 50 mm<sup>2</sup>/For circular type conductors up to max. 50 mm<sup>2</sup>

<sup>2</sup> Für Flachbandkabel bis max 35 mm<sup>2</sup>/For circular type conductors up to max. 35 mm<sup>2</sup>

Universal KH12 › 2 x NH00, anreihbar  
*Universal KH12 › 2x NH00, stackable*

Kabel-einführung <i>Cable inlet</i>	Zugangsklemmen <i>Incoming terminal</i>	Abgangsklemmen <i>Outgoing terminal</i>	Für Sicherung <i>For Fuse</i>	Typ <i>Type</i>	Artikel-Nr. <i>Article-No.</i>
Einfach <i>Single</i>	4 x 35-120 <sup>2</sup> (L1-2-3-PEN)	6 x 10-95 <sup>2</sup> (2 x L1-2-3) 5x 1,5 - 35 <sup>2</sup> (PEN)	NH00	KH12Q-04/05/2X3GU00/ AQ4G/BE/AK	H2480790
Einfach <i>Single</i>	4 x 35-120 <sup>2</sup> (L1-2-3-PEN)	6 x 10-95 <sup>2</sup> (2 x L1-2-3) 5 x 1,5-35 <sup>2</sup> (PEN)	NH00	KH12Q-11/05/2X3GU00/ AQ4G/BE/5SK-PEN	H2880770
Einfach <i>Single</i>	4 x 35-120 <sup>2</sup> (L1-2-3-PEN)	6 x 10-95 <sup>2</sup> (2 x L1-2-3) 5 x 1,5-35 <sup>2</sup> (PEN)	NH00	KH12Q-11/05/2X3GU00/ AQ4G/BE/5SK-PEN/AK	H2880792
Doppelt <i>Double</i>	3x 2x 35-70 <sup>2</sup> (L1-2-3) 2x 35-120 <sup>2</sup> (PEN)	6 x 10-95 <sup>2</sup> (2 x L1-2-3) 5 x 1,5-35 <sup>2</sup> (PEN)	NH00	KH12Q-02/05/2X3GU00/ AQ4G/BE	H2780768
ohne <i>without</i>	–	6 x 10-95 <sup>2</sup> (2 x L1-2-3) 5 x 1,5-35 <sup>2</sup> (PEN)	NH00	KH12Q-03/05/2X3GU00/ AQ4G/BE/4SK-PEN	H2380794
ohne <i>without</i>	–	6 x 10-95 <sup>2</sup> (2 x L1-2-3) 5 x 1,5-35 <sup>2</sup> (PEN)	NH00	KH12Q-03/05/2X3GU00/4SK (Anreihkasten/ <i>extension box</i> )	H2380114

Zubehör/Accessories	Technische Daten/Technical Data	Maßzeichnungen/Dimensions
Seite/Page: H-40	Seite/Page: H-41ff.	Seite/Page: H-47ff.

Hausanschluss-  
technik  
*Consumer supply  
technology*

Kabelverteiler-  
schränke  
*Cable distribution  
cabinets*

Anhang  
*Appendix*

### Zubehör/Accessories

	Beschreibung <i>Description</i>	Typ <i>Type</i>	Artikel-Nr. <i>Article-No.</i>
	<b>Gestufte Dichtungsstülle/Staged sealing sleeve</b> Für weitere Einführungen <i>For further cable entries</i>	KH12/N-EFT	H8300057
	<b>Einfach Kabelstutzen oben/Single cable glands-top</b> Umbau zum 250A HAK <i>Conversion to 250A Service entrance box</i>	11/0	H8300043
	<b>Bausatz Doppeleinführung/Two source infeed kit</b> Zur Umrüstung als Durchschleifenkasten <i>For converting into a loop-connection box</i>	KH12/UMBS-02	H8300116
	<b>Primärklemmenabdeckung/Primary-terminal cover</b> Für Hausanschlusskastensystem mit 2x3xNH-Sicherungsunterteilen Größe 00; 160A <i>For service entrance box modular system with 2x3xLV HRC fuse-base size 00; 160A</i>	AQ1	H8200122
	<b>Adapterplatte/Adapter plate</b> Freileitungsadapterplatte für KH12/DS <i>Overhead line adapter plate for KH12/DS</i>		H8300132

## Technische Daten/*Technical data*

Typ <i>Type</i>				KH12 Universal				
Elektrische Kenngrößen <i>Electrical parameter</i>	Bemessungsbetriebsspannung <i>Rated operational voltage</i>	U <sub>e</sub>	V	AC500				
	Bemessungsbetriebsstrom (mit/ohne oberen Stutzen) <i>Rated operational current (with/without upper extension)</i>	I <sub>e</sub>	A	250 <sup>*1</sup>	160 <sup>*2</sup>			
Sicherungseinsätze <i>Fuse links</i>	Baugröße nach/ <i>Size to</i> DIN 43620	–	–	NH1/NH2				
	Max. Bemessungsstrom (gL/gG) <i>Max. rated current (gL/gG)</i>	I <sub>n</sub>	A	250 <sup>*1</sup>	160 <sup>*2</sup>			
	Max. Leistungsabgabe <i>Max. Power dissipation</i>	P <sub>n</sub>	W	22 <sup>*1</sup>	18 <sup>*2</sup>			
Kenngrößen <i>Parameters</i>	Werkstoff/ <i>Material</i>			Polyesterharzmatte Typ: 803				
	Farbe/ <i>Colour</i>			Grau RAL7035				
	Gewicht <sup>1)</sup> / <i>Weight</i> <sup>1)</sup>	–	kg	16,4				
Kabelanschluss <i>Cable connection</i>	Zugangs- klemme <i>Incommer Clamp</i>	Klemmquerschnitt <i>Clamping cross-section</i>	–	mm <sup>2</sup>	KM2G-F	re	25-185 Cu/Al	
						rm	25-185 Cu/Al	
		se	25-185 Cu/Al					
		sm	50-185 Cu/Al					
	Anzugsdrehmoment <i>Tightening torque</i>	M <sub>a</sub>	Nm	40				
		Klemmquerschnitt <i>Clamping cross-section</i>	–	mm <sup>2</sup>	Flat direct- connection	re	50 Cu/Al	
						rm	35-70 Cu/Al	
		se	50-185 Cu/Al					
	sm	35-150 Cu/Al						
	Anzugsdrehmoment <i>Tightening torque</i>	M <sub>a</sub>	Nm	35				
		Abgangs- klemme <i>Outgoing Clamp</i>	Klemmquerschnitt <i>Clamping cross-section</i>	–	mm <sup>2</sup>	K2G	re	35-50 Cu/Al
							rm	35-150 Cu/Al
se			50-150 Cu/Al					
sm	35-150 Cu/Al							
Anzugsdrehmoment <i>Tightening torque</i>	M <sub>a</sub>	N <sub>m</sub>	–	mm <sup>2</sup>	KS2HG	re	1x 25-50 Cu/Al 2x 25-50 Cu/Al	
						rm	1x 25-185 Cu/Al 2x 25-70 Cu/Al	
						se	1x 50-150 Cu/Al 2x 50-70 Cu/Al	
						sm	1x 35-150 Cu/Al 2x 35-70 Cu/Al	
						35		
						35		

<sup>1)</sup> Ohne Verpackung/*Without packaging*

<sup>\*1</sup> mit oberen Stutzen/*with upper extension*

<sup>\*2</sup> ohne oberen Stutzen/*without upper extension*

Vorbehaltlich Druckfehler und technische Änderungen/*Subject to printing errors and technical changes*

Hausanschluss-  
technik  
*Consumer supply  
technology*

Kabelverteiler-  
schränke  
*Cable distribution  
cabinets*

Anhang  
*Appendix*

# Hausanschlussstechnik

## Consumer supply technology

Typ Type				KH12 Universal
Schutzart <i>IP-Code</i>	Betriebszustand <i>Operational state</i>	–	–	IP54
Schutzgrad <i>Protection degree</i>	Betriebszustand <i>Operational state</i>	–	–	II
Betriebsbedingung <i>Operating conditions</i>	Umgebungstemperatur <i>Ambient temperature</i>	$T_u$	°C	-25 bis/to +55
	Einbaulage/ <i>Mounting position</i>	–	–	Senkrecht/ <i>Vertical</i>
	Installation im Freien <i>Outdoor installation</i>			Nur im Geschützten Bereich (Schutzgehäuse z.B. KVS) <i>Only in protected area</i> ( <i>protective housing e.g KVS</i> )

<sup>1)</sup> Ohne Verpackung/*Without packaging*

\*1 mit oberen Stützen/*with upper extention*

\*2 ohne oberen Stützen/*without upper extention*

Vorbehaltlich Druckfehler und technische Änderungen/*Subject to printing errors and technical changes*

Typ Type				KH12 Quer 2 x NH00			
Elektrische Kenngößen <i>Electrical parameter</i>	Bemessungsbetriebsspannung <i>Rated operational voltage</i>		U <sub>e</sub>	V	AC500		
	Bemessungsbetriebsstrom <i>Rated operational current</i>		I <sub>e</sub>	A	200 (2 x 100)		
Sicherungseinsätze <i>Fuse links</i>	Baugröße nach/ <i>Size to</i> DIN 43620		–	–	NH00		
	Max. Bemessungsstrom (gL/gG) <i>Max. rated current (gL/gG)</i>		I <sub>n</sub>	A	100		
	Max. Leistungsabgabe <i>Max. Power dissipation</i>		P <sub>n</sub>	W	7		
Kenngößen <i>Parameters</i>	Werkstoff/ <i>Material</i>				Polyesterharzmatte Typ: 803		
	Farbe/ <i>Colour</i>				Grau RAL7035		
	Gewicht <sup>1)</sup> / <i>Weight</i> <sup>1)</sup>		–	kg	13,4		
Kabelanschluss <i>Cable connection</i>	Zugangs- klemme <i>Incommer Clamp</i>	Klemmquerschnitt <i>Clamping cross-section</i>	–	mm <sup>2</sup>	KS2G	re	35-50 Cu/Al
			–	mm <sup>2</sup>		rm	35-95 Cu/Al
		Anzugsdrehmoment <i>Tightening torque</i>	M <sub>a</sub>	Nm		se	50-120 Cu/Al
			M <sub>a</sub>	Nm		sm	35-120 Cu/Al
	Abgangs- klemme <i>Outgoing Clamp</i>	Klemmquerschnitt <i>Clamping cross-section</i>	–	mm <sup>2</sup>	KU00	re	10-95 Cu/Al
			–	mm <sup>2</sup>		rm	10-95 Cu/Al
		Anzugsdrehmoment <i>Tightening torque</i>	M <sub>a</sub>	Nm		se	50-95 Cu/Al
			M <sub>a</sub>	Nm		sm	50-95 Cu/Al
	Abgangs- klemme PE (N) <i>Outgoing Clamp PE (N)</i>	Klemmquerschnitt <i>Clamping cross-section</i>	–	mm <sup>2</sup>	–		4-35 Cu
			Anzugsdrehmoment <i>Tightening torque</i>	M <sub>a</sub>		Nm	
Schutzart <i>IP-Code</i>	Betriebszustand <i>Operational state</i>	–		–	IP54		
Schutzgrad <i>Protection degree</i>	Betriebszustand <i>Operational state</i>	–	–	II			
Betriebsbedingung <i>Operating conditions</i>	Umgebungstemperatur <i>Ambient temperature</i>		T <sub>u</sub>	°C	-25 bis/to +55		
	Einbaulage/ <i>Mounting position</i>		–	–	Waagrecht/ <i>Horizontal</i>		
	Installation im Freien <i>Outdoor installation</i>				Nur im Geschützten Bereich (Schutzgehäuse z.B. KVS) <i>Only in protected area (protective housing e.g KVS)</i>		
Normen <i>Standards</i>	Abmessungen/ <i>Dimensions</i>				–		
	technische Eigenschaften/ <i>technical characteristics</i>				VDE 0660-505		

Hausanschluss-  
technik  
*Consumer supply  
technology*

Kabelverteiler-  
schränke  
*Cable distribution  
cabinets*

Anhang  
*Appendix*

<sup>1)</sup> Ohne Verpackung/*Without packaging*

Vorbehaltlich Druckfehler und technische Änderungen/*Subject to printing errors and technical changes*

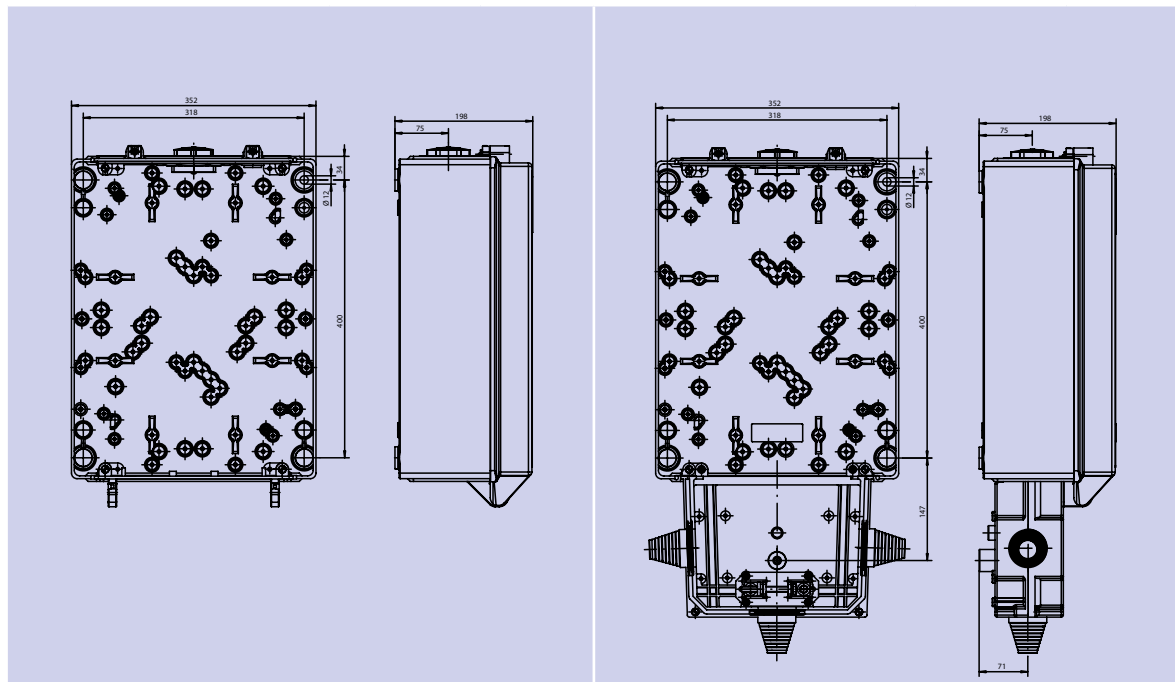


### Maßzeichnungen/*Dimensions*

KH12 universal Leergehäuse

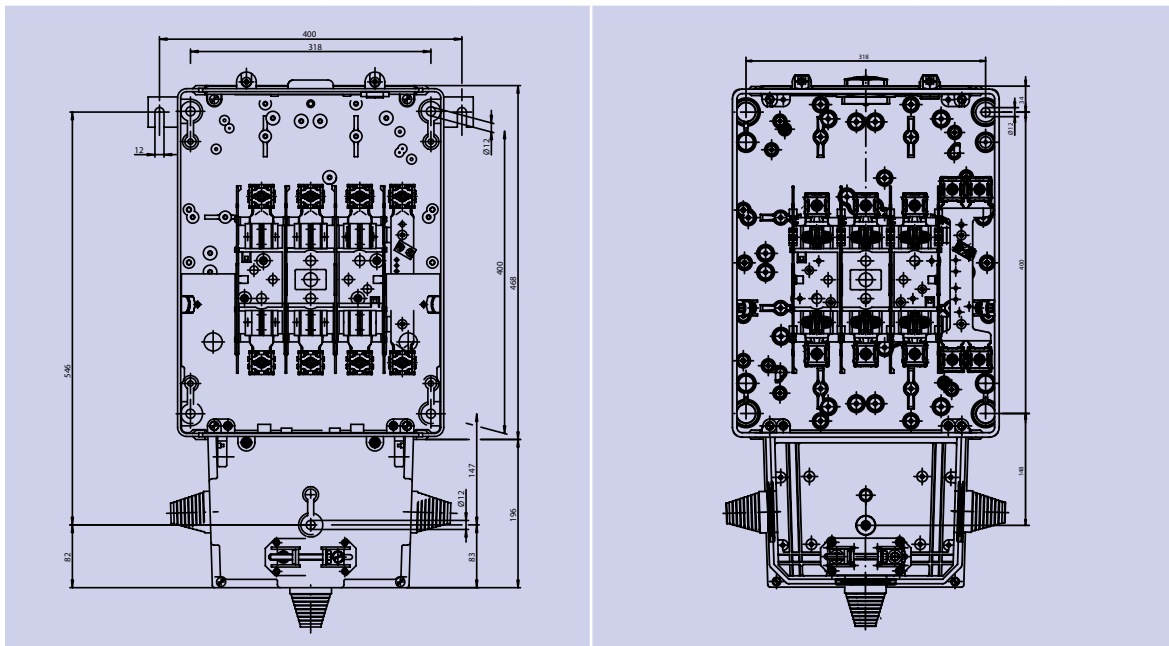
*KH12 Universal empty enclosure*

Typ/Type	Artikel-Nr./ Article-No.	Seite/ Page	Typ/Type	Artikel-Nr./ Article-No.	Seite/ Page
KH12-03/04 Leergehäuse	H1480793	H-36	KH12-11/04 Leergehäuse	H1880660	H-36



Universal KH12 > NH Unterteil, 160A  
Universal KH12 > NH base, 160A

Typ/Type	Artikel-Nr./ Article-No.	Seite/ Page	Typ/Type	Artikel-Nr./ Article-No.	Seite/ Page
KH12-11/04/U2(1)/ KM2G-F-87151	H1880618	H-37	KH12-11/04/U2(1)/87151	H1880613	H-37
KH12-11/04/U2/KM2G-F-87151	H1880603	H-37	KH12-11/04/U2(1)/87151/2AO	H1880617	H-37
KH12-11/04/U2/KM2G-F/HS/AK	H1880638	H-37	KH12-11/04/U2/KM2G-F- 87151/2AO	H1880651	H-37
KH12-11/04/U2/KM2G-F/AK/FV	H1880667	H-37	KH12-03/04/U2/87151/2AO/FV	H1480196	H-37
KH12-11/04/U2/87151	H1880605	H-37	KH12-11/04/U2/87151/2AO	H1880612	H-37



Hausanschluss-  
technik  
Consumer supply  
technology

Kabelverteiler-  
schränke  
Cable distribution  
cabinets

Anhang  
Appendix

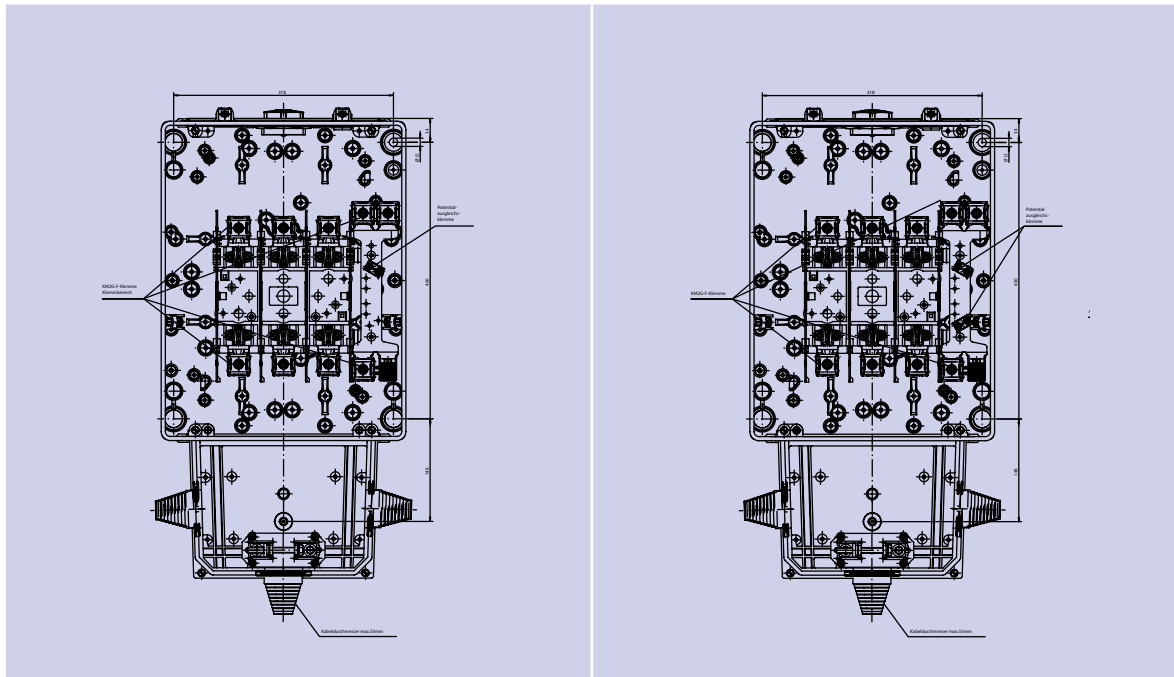
# Hausanschlussstechnik

## Consumer supply technology

Universal KH12 > NH Unterteil, 160A

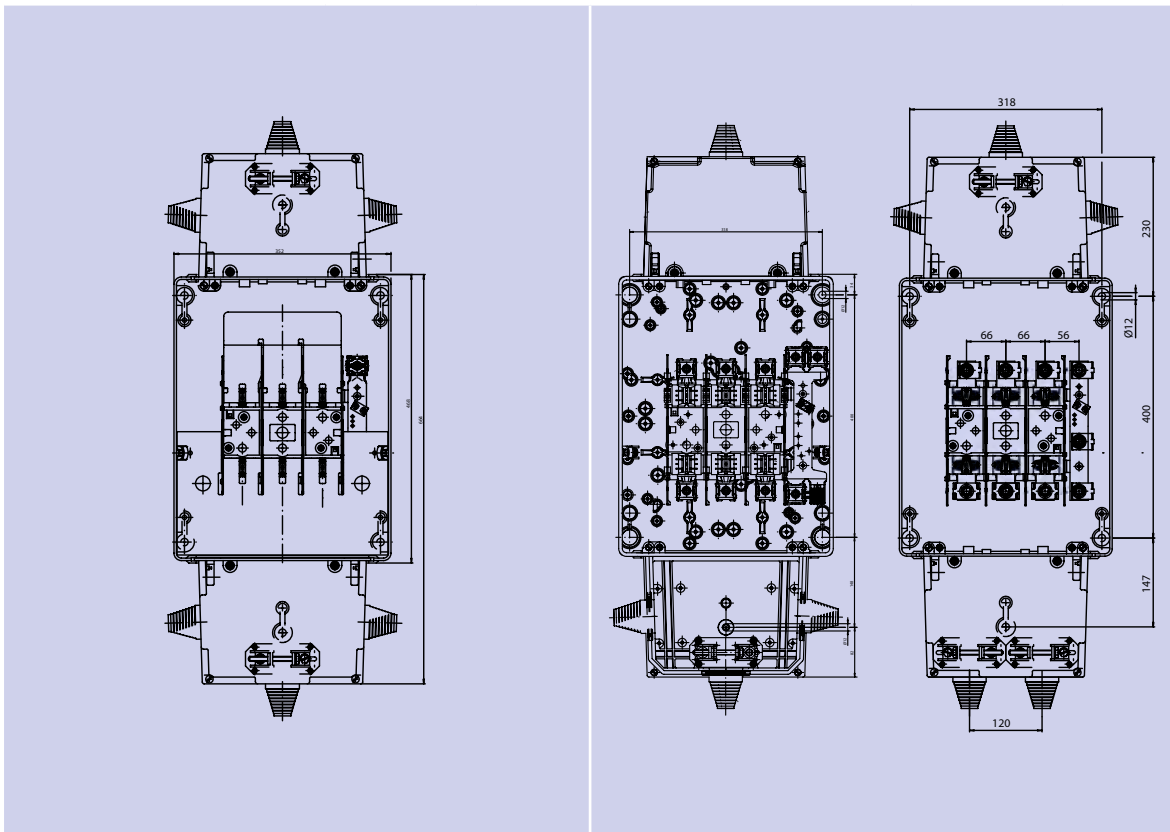
Universal KH12 > NH base, 160A

Typ/Type	Artikel-Nr./ Article-No.	Seite/ Page	Typ/Type	Artikel-Nr./ Article-No.	Seite/ Page
KH12-11/04/U2/KM2G-F/2AO	H1880794	H-37	KH12-11/04/U2/KM2G-F/ 2AO/2PA	H1880795	H-37
KH12-11/04/U2/KM2G-F/2AO/AK	H1880796	H-37			



Universal KH12 > NH Unterteil, 250A  
Universal KH12 > NH base, 250A

Typ/Type	Artikel-Nr./Article-No.	Seite/Page	Typ/Type	Artikel-Nr./Article-No.	Seite/Page
KH12-11/11/U2(1)/KM2G-F/87151	H1880641	H-37	KH12-11/11/U2/KM2G-F/2AO/HS	H1880644	H-38
KH12-11/11/U2(1)/87151	H1880624	H-37	KH12-02/11/U2/88711-87151	H1780608	H-38
KH12-11/11/U2/KM2G-F	H1880751	H-38			
KH12-11/11/U2/KM2G-F-87151	H1880604	H-38			
KH12-11/11/U2/87151	H1880606	H-38			
KH12-11/11/U2/KM2G-F/HS/AK	H1880636	H-38			



**Hausanschluss-  
technik**  
Consumer supply  
technology

Kabelverteiler-  
schränke  
Cable distribution  
cabinets

Anhang  
Appendix

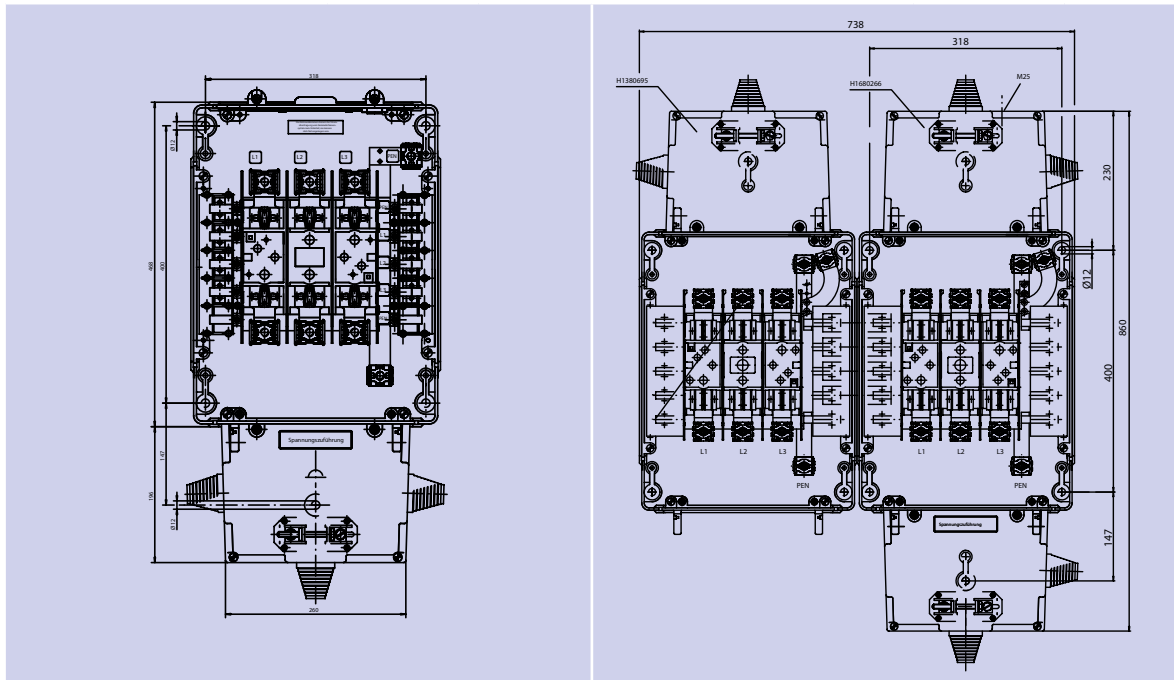
# Hausanschlussstechnik

## Consumer supply technology

Universal KH12 > NH2, anreihbar

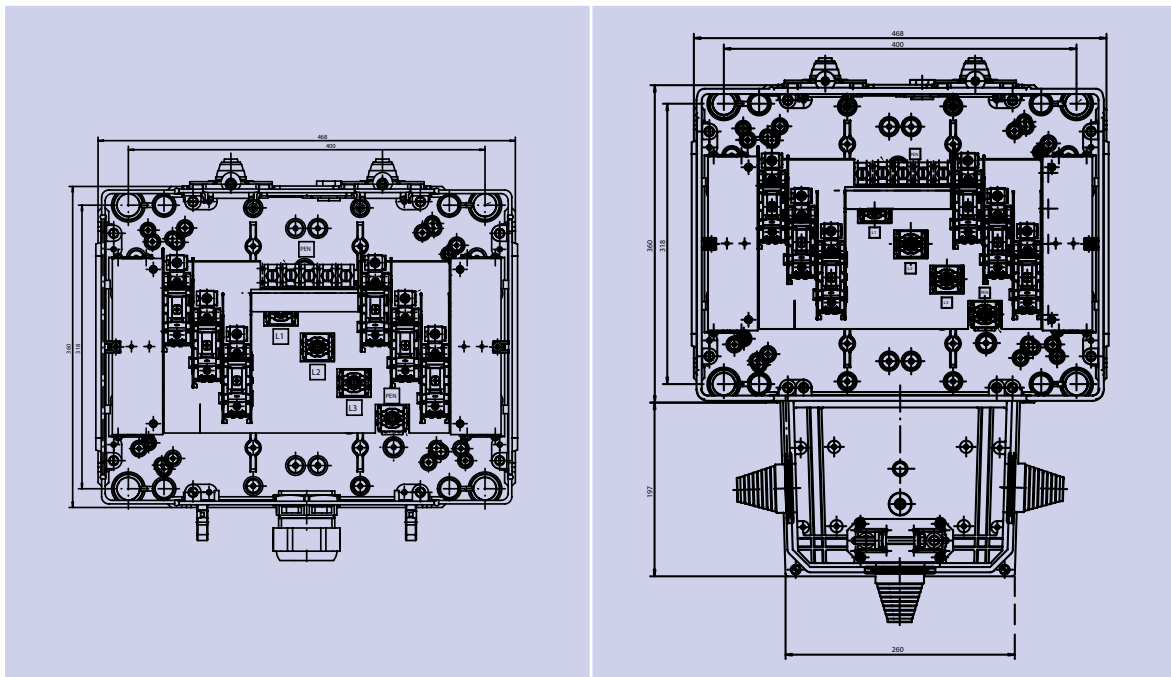
Universal KH12 > NH2, stackable

Typ/Type	Artikel-Nr./ Article-No.	Seite/ Page	Typ/Type	Artikel-Nr./ Article-No.	Seite/ Page
KH12-11/04/06/U2/K2/HR/ A2-SK40	H1680191	H-38	KH12-H1680213 & H1680266	H1680369	H-39
KH12-11/11/U2/K2G/HS/A-SK/EU	H1680266	H-38	KH12-H1380695 & H1680266	H1880696	H-39



Universal KH12 > 2x NH00, anreihbar  
Universal KH12 > 2x NH00, stackable

Typ/Type	Artikel-Nr./ Article-No.	Seite/ Page	Typ/Type	Artikel-Nr./ Article-No.	Seite/ Page
KH12Q-04/05/2X3GU00/AQ4G/ BE/AK	H2480790	H-39	KH12Q-11/05/2X3GU00/AQ4G/ BE/5SK-PEN	H2880770	H-39
			KH12Q-11/05/2X3GU00/AQ4G/ BE/5SK-PEN/AK	H2880792	H-39



**Hausanschluss-  
technik**  
Consumer supply  
technology

Kabelverteiler-  
schränke  
Cable distribution  
cabinets

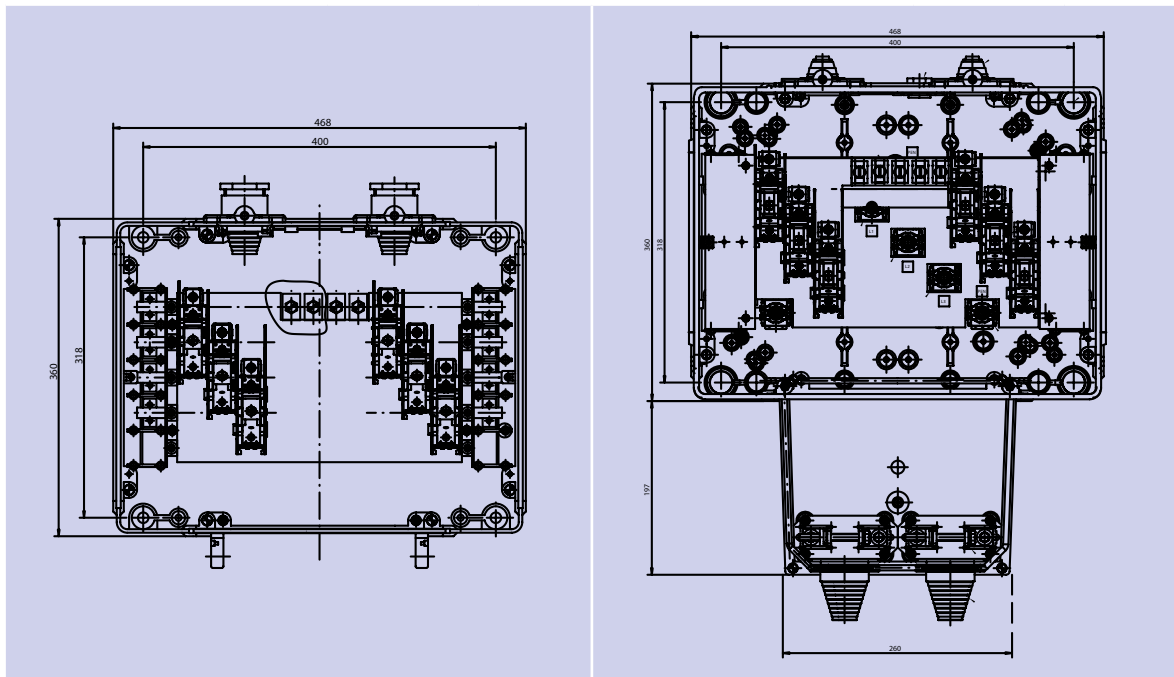
Anhang  
Appendix

# Hausanschlussstechnik

## Consumer supply technology

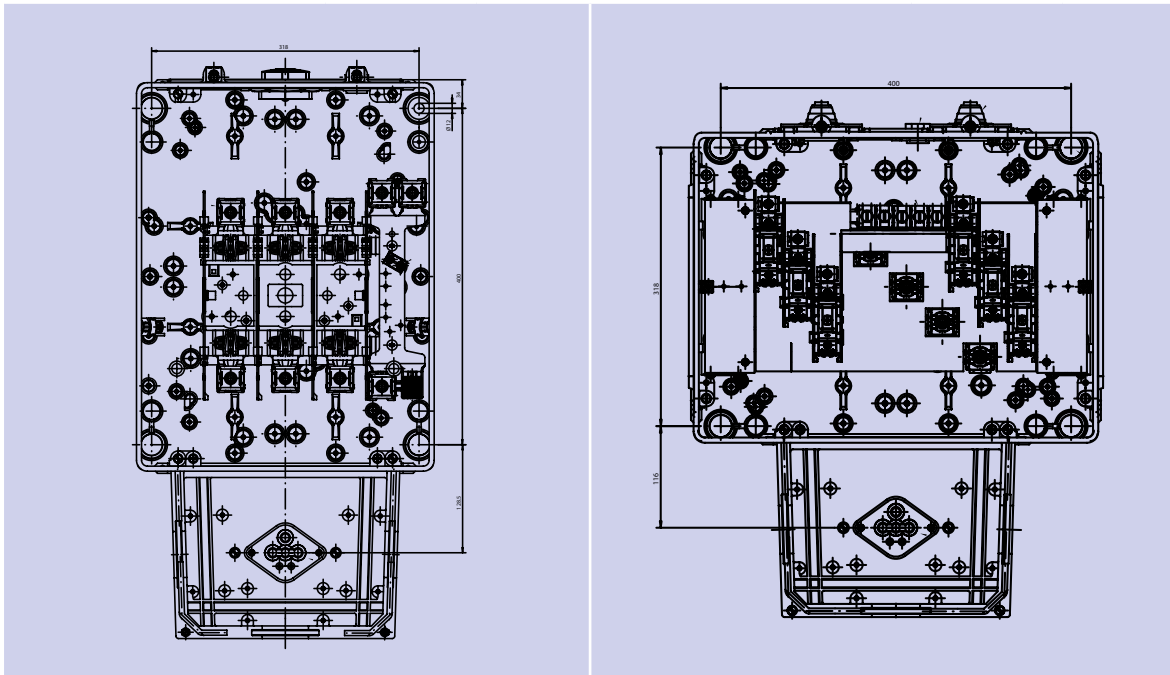
Universal KH12 > 2x NH00, anreihbar  
Universal KH12 > 2x NH00, stackable

Typ/Type	Artikel-Nr./ Article-No.	Seite/ Page	Typ/Type	Artikel-Nr./ Article-No.	Seite/ Page
KH12Q-03/05/2X3GU00/4SK (Anreihkasten)	H2380114	H-39	KH12Q-02/05/2X3GU00/ AQ4G/BE	H2780768	H-39
KH12Q-03/05/2X3GU00/AQ4G/ BE/4SK-PEN	H2380794	H-39			



Universal KH12 › Freileitungskasten  
Universal KH12 › Overhead cable entry

Typ/Type	Artikel-Nr./ Article-No.	Seite/ Page	Typ/Type	Artikel-Nr./ Article-No.	Seite/ Page
KH12/DS-11/04/U2/KM2G-F/ 2AO/FB	H1980761	H-39	KH12Q/DS-11/05/2X3GU00/ 5SK/FB/AQ4G	H2980762	H-39
			KH12Q/DS-11/05/2X3GU00/ 5SK/FB/AQ4G/BE	H2980791	H-39



**Hausanschluss-  
technik**  
Consumer supply  
technology

Kabelverteiler-  
schränke  
Cable distribution  
cabinets

Anhang  
Appendix



### Hausanschlusssäule Typ HAS Service entrance pillar type HAS



#### Vorteile, die überzeugen

##### Sicherheit

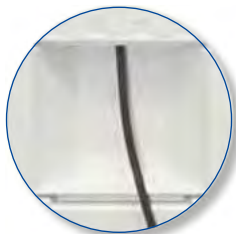
- Leerfeldabdeckungen
- Verschiedene Berührungsschutzabdeckungen für die einzelnen Anschlussarten

##### Flexibilität

- Einspeisung direkt über Sammelschiene oder über NH-Sicherungslastschaltleiste
- Optional mit Montageplatte und Isolierstoffgehäusen
- Zweigeteilte Fundamentfrontplatten-Kabelbeschriftungen auch nach Endmontage erreichbar
- Als Übergabestelle zwischen öffentlichen Versorger und Privathaushalt einsetzbar
- Obere Frontplatte drehbar für Baustelleneinführung

##### Ausstattung

- 185 mm oder 100 mm Sammelschienen-system mit NH-Sicherungslastschaltleisten bestückbar
- Durchgehende Montageplatte mit eingebautem, plombierbaren Hausanschlusskasten verfügbar
- Einfach- oder Doppelschließung frei wählbar



#### Convincing advantages

##### Safety

- Reserve panel covers
- Various types of protective covers according to the individual mode of connections

##### Flexibility

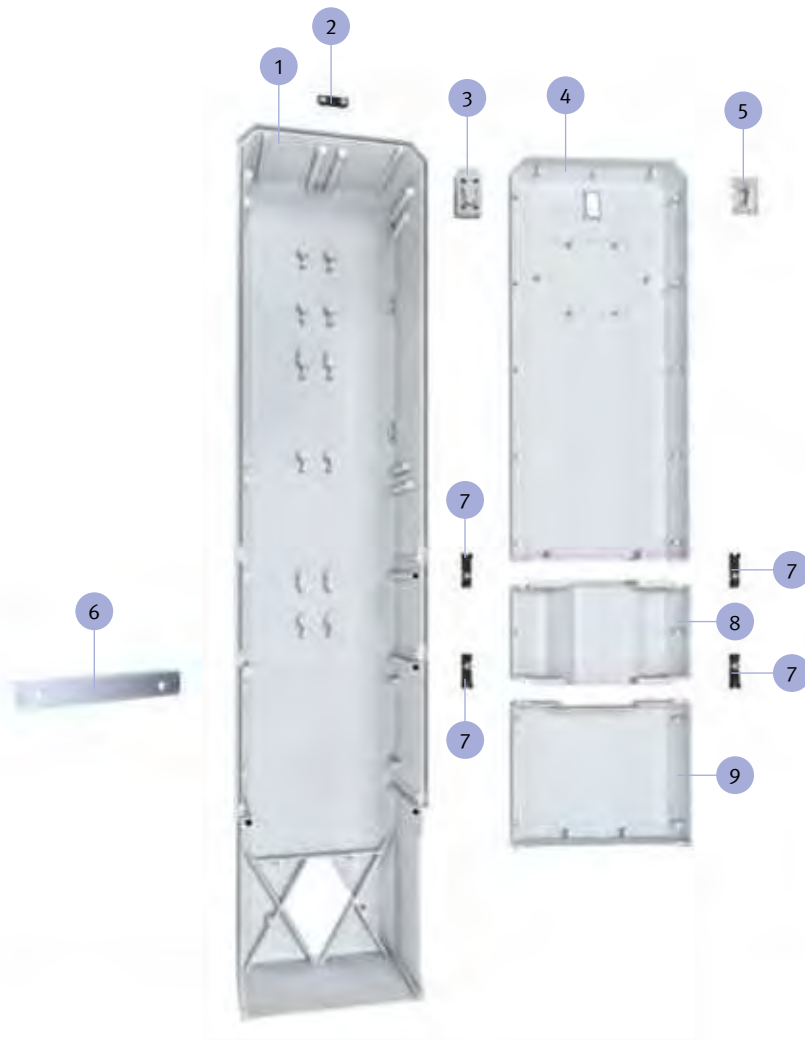
- Feeding directly or through busbar system or by means of LV HRC strip-type fuse-switch-disconnectors
- The column can be equipped with a mounting plate and/or insulation material boxes
- Two part foundation front plate and cable inscriptions can also be obtained after final assembly
- Applicable at the point of supply between the public distribution network and the private household installation
- Upper front cover turnable for a temporary outlet

##### Interior fittings

- Suitable for mounting with 100 mm or 185 mm bus bar system and LV HRC strip-type fuse-switch-disconnectors
- Throughout height mounting plate installed with a sealable service entrance box
- Free choice to single or double locking system



### **Explosionszeichnung – Hausanschlusssäule Typ HAS** *Exploded drawing – Service entrance pillar type HAS*



Hausanschlussssäule Typ HAS  
Service entrance pillar type HAS

Pos.	Beschreibung/Description	Artikel-Nr./Article-No.
1	Rückenteil/Housing rear side	H9068003
2	Schliessblech/Locking plate (HAS/DS)	H9068010
	Schliessblech/Locking plate (HAS/ES)	H9068036
3	Riegelschloss/Lock (HAS/ES)	S8901623
	Riegelschloss/Lock (HAS/DS)	H9068017
4	Türsegment/Door segment	H9068005
3, 4, 5	Tür mit Schließung/Door with lock (HAS/ES)	H9068034
	Tür mit Schließung/Door with lock (HAS/DS)	H9068027
6	Kabelschiene/Cable support bar	H9068028
7	Segment Halter/Holder	H9068008
8	Segment mitte/Center	H9068006
9	Segment unten/Bottom	H9068007

Hausanschluss-  
technik  
Consumer supply  
technology

Kabelverteiler-  
schränke  
Cable distribution  
cabinets

Anhang  
Appendix

# Hausanschlussstechnik

## Consumer supply technology

Hausanschlusssäule Typ HAS  
Service entrance pillar type HAS

Schließung <i>Lock mechanism</i>	Ausrüstung <i>Equipment</i>	Typ <i>Type</i>	Artikel-Nr./ <i>Article-No.</i>
Einfach/ <i>Single</i>	Leer/ <i>Empty</i>	HAS/ES	H9060000
Doppelt/ <i>Double</i>	Leer/ <i>Empty</i>	HAS/DS	H9060001
Einfach/ <i>Single</i>	Montageplatte/ <i>Mounting plate</i>	HAS/ES/KS/MPL	H9060004
Einfach/ <i>Single</i>	Hausanschlussssäule mit 1(2) NH00-Sicherungsleisten und Direkteinpassung <i>Service entrance pillar with 1(2) NH00 strip-fuseways and direct feeding</i>	HAS/ES/1 x L00(2)/ESP/PG42	H9060018
Einfach/ <i>Single</i>	Hausanschlussssäule mit 2 NH00-Sicherungsleisten und Direkteinpassung <i>Service entrance pillar with 2 NH00 strip-fuseways and direct feeding</i>	HAS/ES/2 x L00/ESP	H9060002
Einfach/ <i>Single</i>	Hausanschlussssäule mit 1 NH2-Sicherungsleisten und Direkteinpassung <i>Service entrance pillar with 1 NH2 strip-fuseways and direct feeding</i>	HAS/ES/1 x L2/ESP	H9060003
Einfach/ <i>Single</i>	Hausanschlussssäule mit 4 NH00-Sicherungsleisten und Direkteinpassung <i>Service entrance pillar with 4 NH00 strip-fuseways and direct feeding</i>	HAS/ES/2 x L00/ESP/2 x L00/AW	H9060034
Einfach/ <i>Single</i>	Hausanschlussssäule mit Hausanschlusskasten KH00 <i>Service entrance pillar with service entrance box KH00</i>	HAS/ES/MPL/KH00	H9060127

## Zubehör/Accessories

	Beschreibung <i>Description</i>	Typ <i>Type</i>	Artikel-Nr. <i>Article-No.</i>
	<b>Montageplatte/Mounting plate</b> Abmessung (H/B)/ <i>Dimensions (H/W)</i> 700x250 mm	MPL/HAS	H9068004
	<b>Schlossmaske, einfach/Lock cover-plate, single</b> Ohne Profilhalbzylinder und Schlossabdeckung/ <i>Without profile cylinder and lock cover</i>	SM/ES	H9068000
	<b>Schlossmaske, zweifach/Lock cover-plate, double</b> Ohne Profilhalbzylinder und Schlossabdeckung/ <i>Without profile cylinder and lock cover</i>	SM/DS	H9068001
	<b>Schließungen und Zubehör/Locking and accessories</b>		
	Profilhalbzylinder/ <i>Profile cylinder</i>	–	S8900039
	Profilhalbzylinder Vierkant/ <i>Profile cylinder square</i>	–	S8901242
	Profilhalbzylinder Dreikant/ <i>Profile cylinder triangular</i>	–	S8901276
	Profilhalbzylinder Schlüssel/ <i>Profile cylinder key</i>	PZ-Notschlüssel	S8901233
	<b>Gitterbodenplatte/Grid base plate</b> Clipsbar/ <i>Clipable</i>	GBPL/HAS	H9068026

Hausanschluss-  
technik  
*Consumer supply  
technology*

Kabelverteiler-  
schränke  
*Cable distribution  
cabinets*

Anhang  
*Appendix*

# Hausanschlussstechnik

## Consumer supply technology

### Technische Daten/*Technical data*

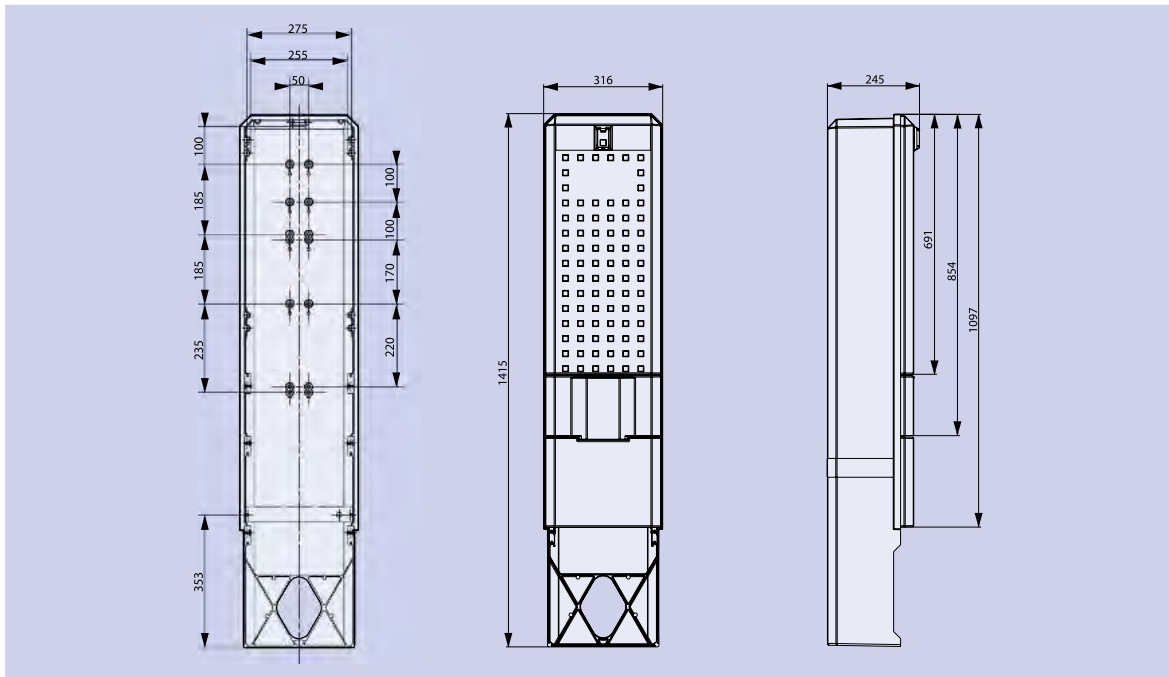
Typ <i>Type</i>				HAS	
Elektrische Kenngrößen <i>Electrical parameter</i>	Bemessungsbetriebsspannung <i>Rated operational voltage</i>	$U_e$	V	AC400	
	Bemessungsisolationsspannung <i>Rated insulation voltage</i>	$U_i$	V	690	
	Bemessungsstoßspannungsfestigkeit <i>Rated impulse withstand voltage</i>	$U_{imp}$	kV	4kV	
	Sammelschienensystem <i>Bus-bar System</i>		mm	185	100
	Bemessungsstoßstromfestigkeit <sup>1)</sup> <i>Rated peak withstand current</i>	$I_{pk}$	kA	50	30
	Bemessungsgkurzzeitstromfestigkeit <sup>1)</sup> <i>Rated short time withstand current</i>	$I_{cw}$	kA	25/1 s	15/1 s
	Kriechstromfestigkeit <i>Tracking resistance</i>		CTI	600	
Kenngrößen <i>Parameters</i>	Werkstoff/ <i>Material</i>	Polyesterharzmatte Typ: 803			
	Farbe/ <i>Colour</i>	RAL7035			
Schutzart <i>IP-Code</i>	Betriebszustand <i>Operational state</i>	IP44			
Schutzgrad <i>Protection degree</i>	Betriebszustand <i>Operational state</i>	II			
Betriebsbedingung <i>Operating conditions</i>	Umgebungstemperatur <i>Ambient temperature</i>	$T_u$	°C	-25 bis/to +55	
Physikalische Eigenschaften <i>Physical parameters</i>	Wasseraufnahme/ <i>Absorption of water</i>	mg		< 50	
	Wärmeformbeständigkeit <i>Heat distortion temperature</i>	°C		> 200	
	Glühdrahttest/ <i>Glow wire test</i>	°C		960	
	Entflammbarkeitsklasse <i>Category of flammability</i>	Klassifizierung FH 2 – 40 mm nach IEC 707			

<sup>1)</sup> bei Einbau von Sammelschienen > 30x5 mm Cu unter Verwendung der original Befestigungspunkte und -schrauben/  
*if bus bars > 30x5 mm Cu are installed, using fixing points and screws defined by JEAN MÜLLER*

Vorbehaltlich Druckfehler und technische Änderungen/*Subject to printing errors and technical changes*

## Maßzeichnungen/*Dimensions*

Typ/ <i>Type</i>	Artikel-Nr./ <i>Article-No.</i>	Seite/ <i>Page</i>	Typ/ <i>Type</i>	Artikel-Nr./ <i>Article-No.</i>	Seite/ <i>Page</i>
HAS/ES	H9060000	H-56	HAS/DS	H9060001	H-56

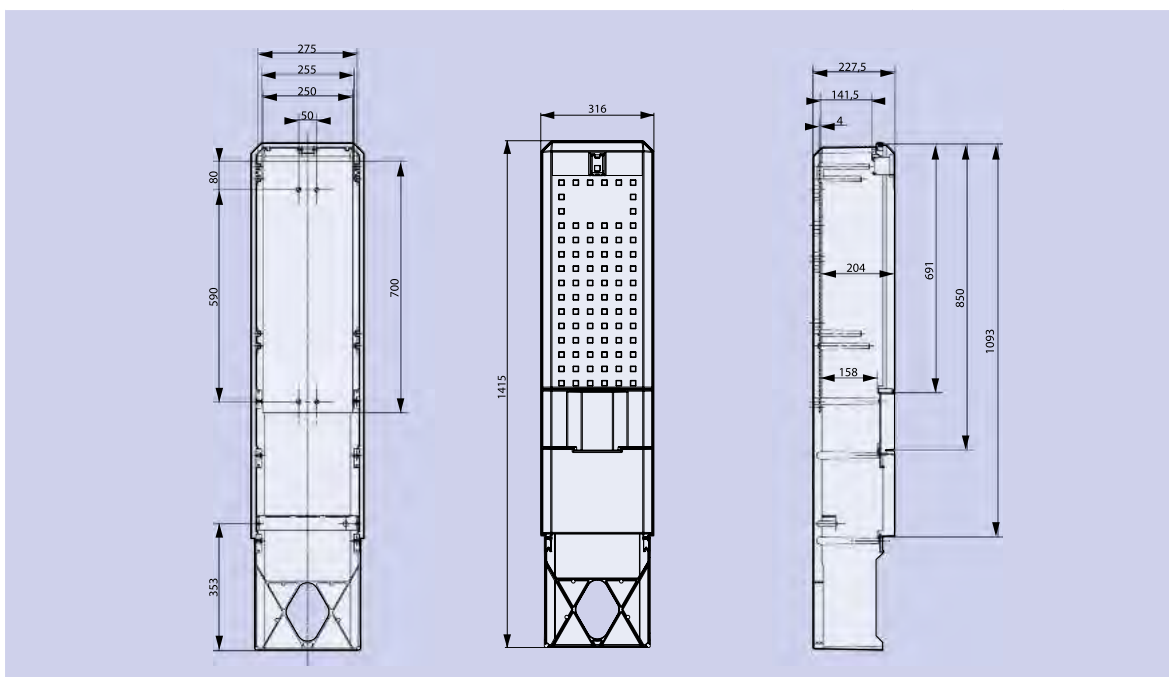


Hausanschluss-  
technik  
*Consumer supply  
technology*

Kabelverteiler-  
schränke  
*Cable distribution  
cabinets*

Anhang  
*Appendix*

Typ/ <i>Type</i>	Artikel-Nr./ <i>Article-No.</i>	Seite/ <i>Page</i>
HAS/ES/KS/MPL	H9060004	H-56

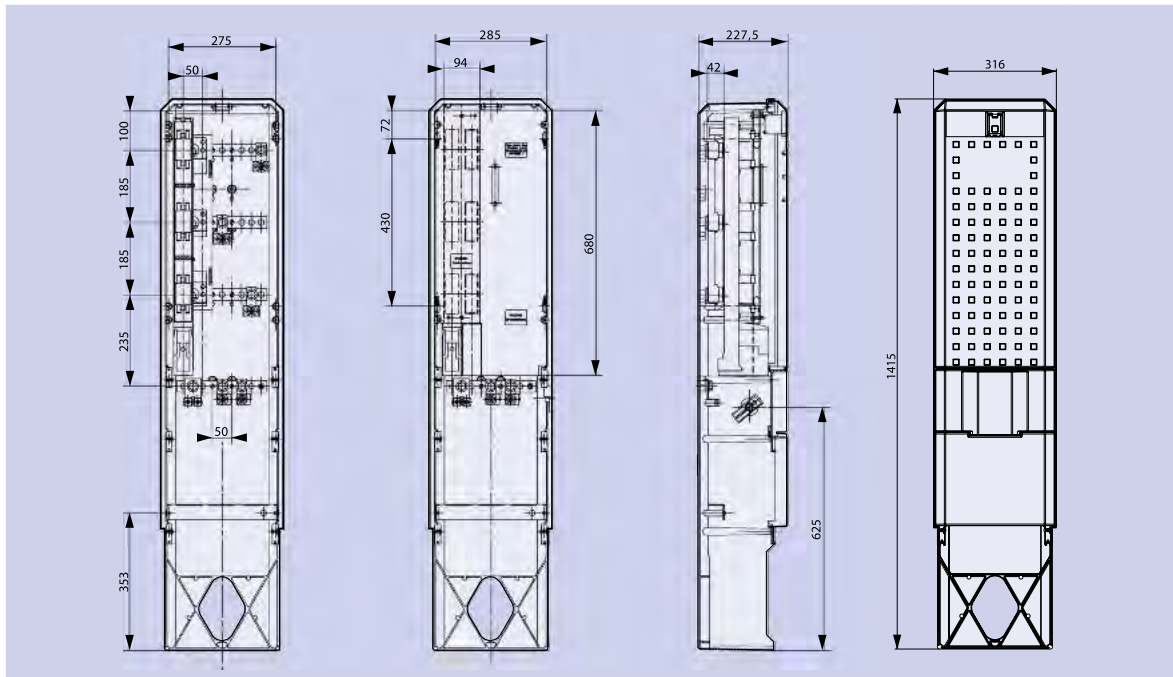




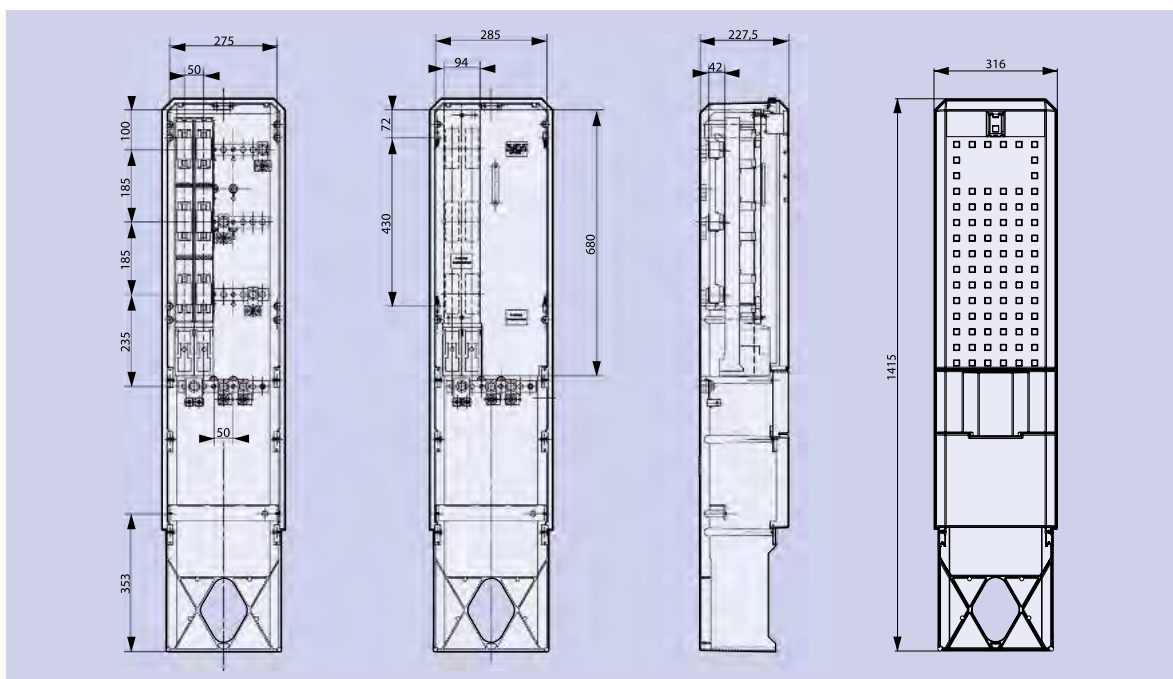
# Hausanschlusstechnik

## Consumer supply technology

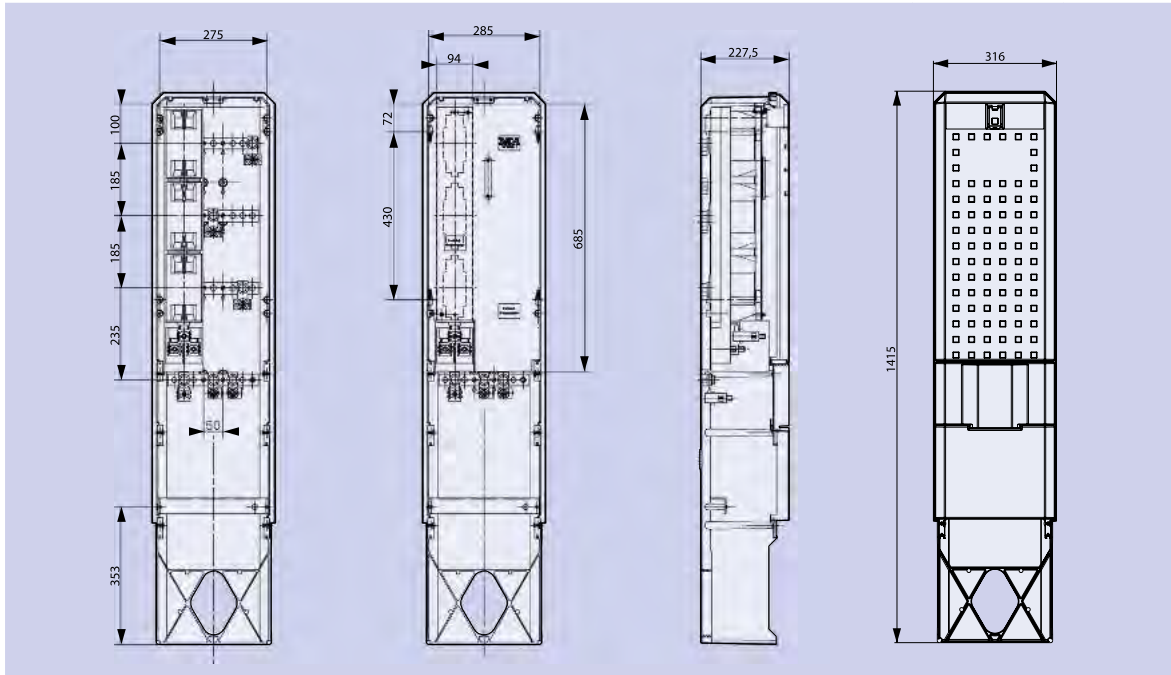
Typ/Type	Artikel-Nr./ Article-No.	Seite/ Page
HAS/ES/1xL00(2)/ESP/PG42	H9060018	H-56



Typ/Type	Artikel-Nr./ Article-No.	Seite/ Page
HAS/ES/2xL00/ESP	H9060002	H-56



Typ/Type	Artikel-Nr./ Article-No.	Seite/ Page
HAS/ES/1xL2/ESP	H9060003	H-56

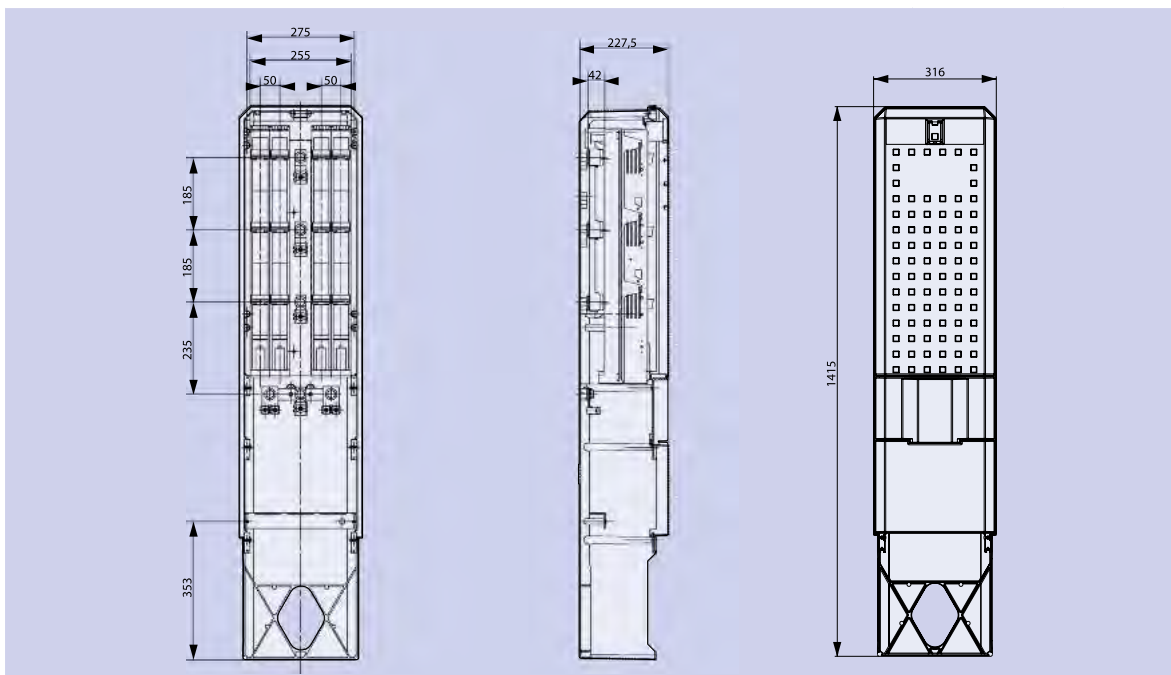


Hausanschluss-  
technik  
Consumer supply  
technology

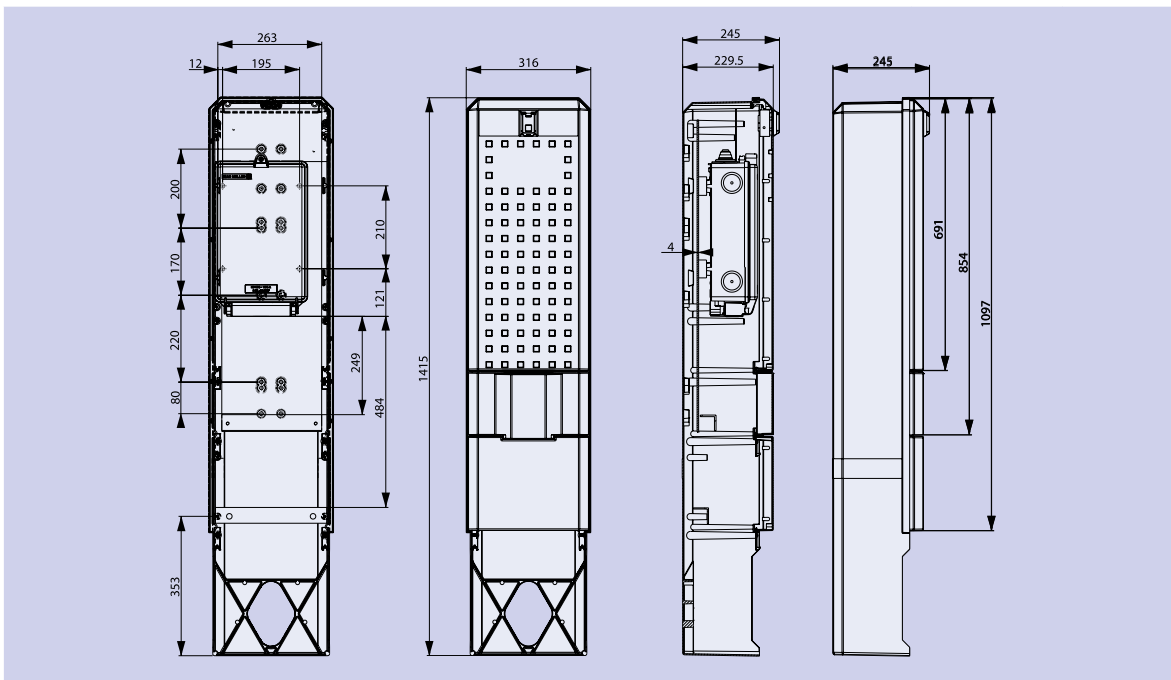
Kabelverteiler-  
schränke  
Cable distribution  
cabinets

Anhang  
Appendix

Typ/Type	Artikel-Nr./ Article-No.	Seite/ Page
HAS/ES/2xL00/ESP/2xL00/AW	H9060034	H-56



Typ/Type	Artikel-Nr./ Article-No.	Seite/ Page
HAS/ES/MPL/KH00	H9060127	H-56





# Kabelverteilerschränke

## *Cable distribution cabinets*



Kabelverteilerschränke nach DIN EN 61439 Teil 5 und DIN 43629 dienen als im Freien aufgestellte Gehäuse zur Verteilung elektrischer Energie in öffentlichen Niederspannungs-Verteilnetz.

Sie werden hierzu mit NH-Schaltgeräten ausgerüstet, die auf einem Sammelschienensystem montiert werden.

Die Umhausung schützt mehrfach: gegen Witterungseinfluss, Berührung und gegen unbefugten Zugriff. Genormte Bauformen gewährleisten schnelle Austauschbarkeit.

Weitere Einsatzmöglichkeiten bestehen als Geräteschränke für Verkehrsanlagen, Pumpenstationen, Straßenbeleuchtungen, Steuerungen oder in der Solartechnik.

*Cable distribution cabinets according DIN EN 61439 part 5 and DIN 43629 are enclosures for outdoor installation to distribute electric energy in low voltage distribution network.*

*For that purpose they are generally equipped with LV HRC strip-fuseways mounted on a busbar system.*

*The housing offers multiple protection: against influence of weather, contact and unauthorized access. Standardized models ensure fast replaceability.*

*Possible applications exist as enclosures for traffic or pump control devices, street lighting, control devices or solar engineering.*



## Inhalt

<b>Verteiler- und Geräteschränke flache Bauweise Baureihe 222</b>	<b>S-2</b>	<b><i>Distribution and instrument cabinets flat type series 222</i></b>	<b>S-2</b>
Technische Daten	S-12	<i>Technical Data</i>	S-12
Maßzeichnungen	S-13	<i>Dimensions</i>	S-13
<b>Verteiler- und Geräteschränke Baureihe B10</b>	<b>S-20</b>	<b><i>Distribution and instrument cabinets Series B10</i></b>	<b>S-20</b>
Technische Daten	S-31	<i>Technical Data</i>	S-31
Maßzeichnungen	S-32	<i>Dimensions</i>	S-32
<b>Verteiler- und Geräteschränke Baureihe LABEO</b>	<b>S-38</b>	<b><i>Distribution and instrument cabinets Series LABEO</i></b>	<b>S-38</b>
Ausführungen 320 mm tief	S-46	<i>Versions 320 mm tief</i>	S-46
Ausführungen 535 mm tief	S-54	<i>Versions 535 mm tief</i>	S-54
Technische Daten	S-82	<i>Technical Data</i>	S-82
Maßzeichnungen	S-64	<i>Dimensions</i>	S-64
<b>Kleinverteiler Baureihe EHF</b>	<b>S-84</b>	<b><i>Small distribution boards Series EHF</i></b>	<b>S-84</b>
Technische Daten	S-91	<i>Technical Data</i>	S-91
Maßzeichnungen	S-92	<i>Dimensions</i>	S-92
<b>Sockel</b>	<b>S-94</b>	<b><i>Bases</i></b>	<b>S-94</b>
Eingrabsockel & Sockelerhöhungen	S-106	<i>Base &amp; Pedestal elevation</i>	S-106
Festplatzsockel	S-108	<i>Bases for fairgrounds and market places</i>	S-108
Maßzeichnungen	S-112	<i>Dimensions</i>	S-112
<b>Sammelschienenabdeckprofil</b>	<b>S-116</b>	<b><i>Busbar covering profile</i></b>	<b>S-116</b>
<b>Steckdoseneiste</b>	<b>S-118</b>	<b><i>Strip-type socket-outlet</i></b>	<b>S-118</b>
<b>Mehrspartenschränke</b>	<b>S-122</b>	<b><i>Cabinets for sectors</i></b>	<b>S-122</b>

Hausanschluss-  
technik  
Consumer supply  
technology

Kabelverteiler-  
schränke  
Cable distribution  
cabinets

Anhang  
Appendix



**Typenschlüssel Kabelverteilerschränke auf Seite Z-15**

***Type code for cable distribution cabinets on page Z-15***

# Kabelverteilerschränke

## *Cable distribution cabinets*

### Verteiler- und Geräteschränke flache Bauweise Baureihe 222 *Distribution and instrument cabinets flat type series 222*

#### **Produkt-Definition**

Verteiler- und Geräteschränke nach DIN EN 61439 Teil 5 und DIN 43629-4 in besonders flacher Bauweise von 222 mm Einbautiefe.

#### **Einsatzbereich**

Flachschränke von JEAN MÜLLER werden immer dann eingesetzt, wenn elektrische Energie an Stellen verteilt werden soll, die räumlich sehr begrenzt sind.

#### **Produktvorteile**

Der Schrank ist ideal für beengte Montageverhältnisse wie Gehwege oder Mauernischen geeignet. Die gerippte Oberfläche ist besonders plakattierunfreundlich.

Der Türöffnungswinkel beträgt 180°, die Türen und die Segmentblende sind werkzeuglos demontierbar.

Die 4-poligen Sammelschienensysteme werden aus verzinntem E-Cu hergestellt. Einpressmuttern im 100 mm Raster bieten eine hohe Variabilität für Einbau-komponenten. In der besonders flachen Bautiefe werden NH-Sicherungsleisten, ISO-Laststeckvorrichtungen oder NH-Lastschaltleisten mit versenkbarem Griff eingesetzt.

Das Anreihen mehrerer Schränke ist möglich. Die Belüftung zwischen Schrank, Dach und Sockel ist optimiert, sie wirkt der Betauung entgegen.

Durch den optionalen Einbau einer Gitterbodenplatte kann die Standsicherheit zusätzlich erhöht werden. Durch optional erhältliche Sockelfüße kann die Eingrabbtiefe des Sockels an unterschiedliche Geländegegebenheiten angepasst werden.

#### **Product definition**

*Flat type distribution and instrument cabinets according DIN EN 61439 part 5 and DIN 43629-4 with especially low installation depth of 222 mm.*

#### **Application area**

*The flat type cabinets by JEAN MÜLLER are always used, when is distribute electric energy should, at limited area space.*

#### **Product advantages**

*The cabinet is the ideal choice for cramped surroundings such as pavements or alcoves. The ripped surface is adverse to bill-sticking.*

*The door has an angle of aperture of 180°, doors and segments can be removed without the use of tools.*

*The 4-pole busbar system is made of tinned e-copper. Pressnuts in 100 mm grid dimensioning allow a high variability of installed components. This flat type series is suitable for mounting of LV HRC strip-fuseways, ISO-load-plug systems or LV HRC fuse switch disconnectors with retractable operating handles.*

*Several cabinets can be adjoined. The ventilation system between body, roof and base counteracts condensation. Mounting of an optional grid plate enhances stability. Optional pedestral elevation adapt to different conditions of terrain.*



### Varianten

- Abmessungen

Größe	Leisten- plätze (100mm)	Höhe (mm)	Breite (mm)	Tiefe (mm)
00S	2	1600 mm	260 mm	222 mm
00	3	1600 mm	360 mm	222 mm
0	4	1600 mm	460 mm	222 mm
1	6,5	1600 mm	720 mm	222 mm

- Größe1 mit asymmetrisch getrennten Funktionsräumen
- Größe1 mit symmetrisch getrennten Funktionsräumen
- Leerschränke
- Schränke mit Montageplatte
- Schränke mit verzintem Sammelschienensystem
- Schränke bestückt mit Sammelschienen und NH-Sicherungsleisten auf Anfrage
- Schließung
  - Einfachschließung
  - Doppelschließung

### Sicherheit

Berstschutz gemäß RWE PIP 005 Prüfung optional (Größe 00-1)

### Systembeschreibung

- Schrank komplett montiert
- Schrank als Bausatz, bestehend aus austauschbaren Einzelteilen
- Schutzart: IP44
- Farbe: RAL 7035 lichtgrau
- Oberfläche: gerippt

### Variants

- Dimensions

Size	Mountable fuse strips (100mm)	Height (mm)	Width (mm)	Depth (mm)
00S	2	1600 mm	260 mm	222 mm
00	3	1600 mm	360 mm	222 mm
0	4	1600 mm	460 mm	222 mm
1	6,5	1600 mm	720 mm	222 mm

- Size1 with asymmetrisch separated functional spaces
- Size 1 with symmetrical separated functional spaces
- Empty cabinets
- Cabinets with mounting plate
- Cabinets with tinned busbar system
- Cabinets mounting with busbar system and NH strip-fuseways on request
- Locking
  - Single locking
  - Double locking

### Safety

Optional arcing fault protection according RWE PIP 005 testing (Size 00-1)

### System description

- Cabinet assembled
- Cabinet as assembly kit consisting of interchangeable component parts
- Type of protection: IP44
- Colour: RAL 7035 light grey
- Surface: ripped

Hausanschluss-  
technik  
Consumer supply  
technology

Kabelverteiler-  
schränke  
Cable distribution  
cabinets

Anhang  
Appendix

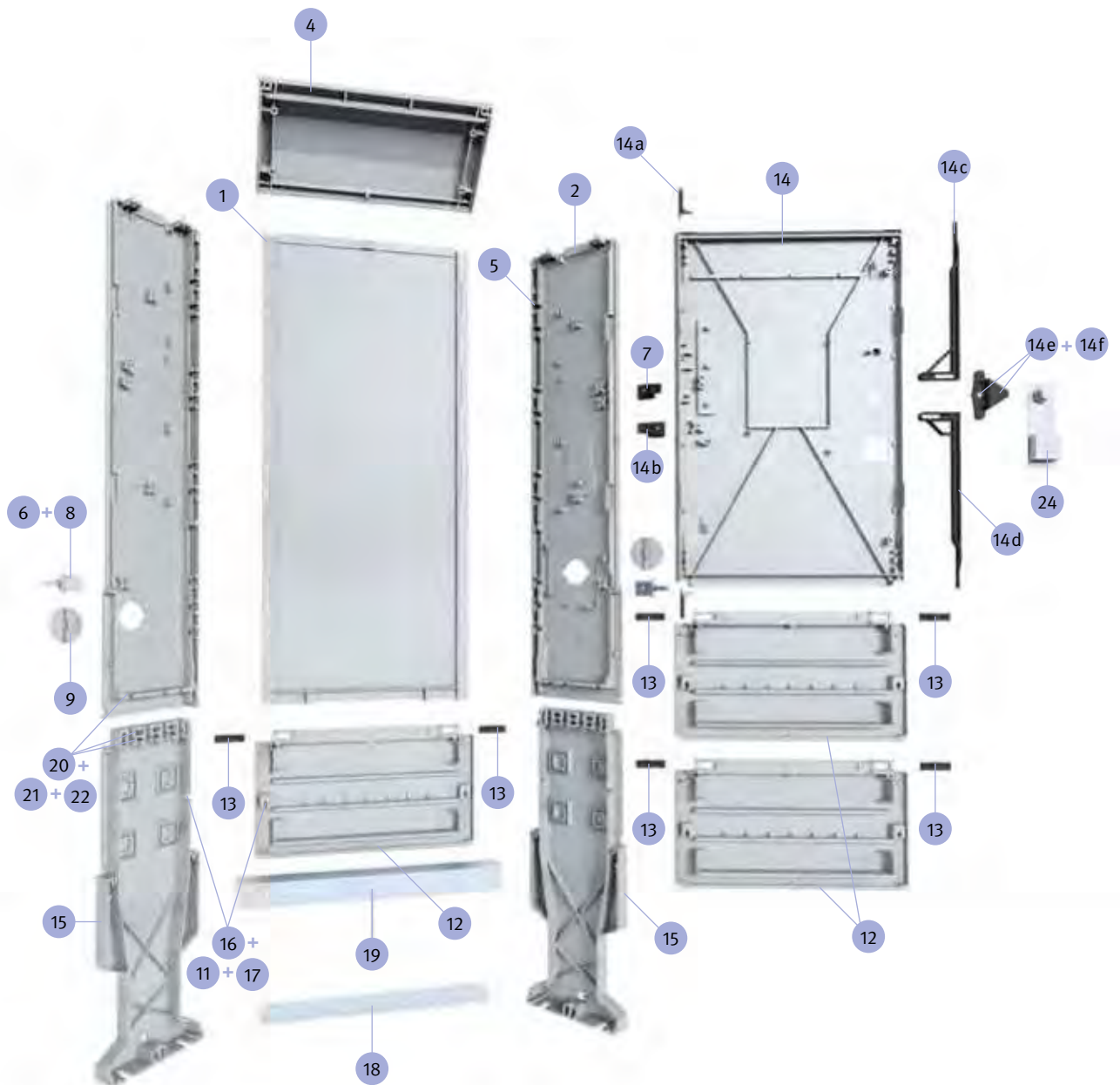


# Kabelverteilerschränke

## *Cable distribution cabinets*

### Explosionszeichnung – KVS 222- Größe 00S-0

### *Exploded drawing – KVS 222- Size 00S-0*



Kabelverteilerschrank Baureihe 222  
Cable distribution cabinet series 222

Position Position	Beschreibung Description	Größe Size	Artikel-Nr. Article-No.
1	Rückwand/ <i>Rear wall</i>	00S	S8600938
		00	S8500588
		0	S8000525
		1	S8100512
2	Seitenwand rechts/ <i>Side wall, right</i>	00S, 00, 0, 1	S8901156
3	Seitenwand links/ <i>Side wall, left</i>	00S, 00, 0, 1	S8901157
4	Dach/ <i>Roof</i>	00S	S8600832
		00	S8500622
		0	S8000523
		1	S8100175
5	Abdeckkappe mit Vierkantmutter/ <i>Cap with square nut</i>	00S, 00, 0, 1	S8900209
6	Scharnier/ <i>Hinge</i>	00S, 00, 0, 1	S8900527
7	Aufhebelschutz/ <i>Catch</i>	00S, 00, 0, 1	S8900592
8	Schraube DIN 7981-5, 3x16/ <i>Screw DIN 7981-5, 3x16</i>	00S, 00, 0, 1	Y3000061
9	Verschluss für Baustellenöffnung/ <i>Screw cap for temporarily outlets</i>	00S, 00, 0, 1	S8901181
10	Schraube DIN 7981-5, 8x22/ <i>Screw DIN 7981-5, 8x22</i>	00S, 00, 0, 1	Y3000038
11	Scheibe DIN 9021-A6, 4/ <i>Washer DIN 9021-A6, 4</i>	00S, 00, 0, 1	Y3000081
12	Segment/ <i>Segment</i>	00S	S8600581
		00	S8500583
		0	S8000526
		1	S8100297
13	Segmentriegel/ <i>Segment bar</i>	00S, 00, 0, 1	S8900524
14	Tür komplett mit Einzelschließung/ <i>Door complete with single locking</i>	00S	S8601164
		00	S8501165
		0	S8001166
		1	S8101167
14a	Scharnierstift/ <i>Hinge pin</i>		S8900426
14b	Aufhebelschutz/ <i>Catch</i>		S8900592
14c	Verriegelungsschieber oben*/ <i>Upper locking slider*</i>		S8900515
14d	Verriegelungsschieber unten*/ <i>Lower locking slider*</i>		S8900516
14e	Schließzunge*/ <i>Locking tongue*</i>		S8900591
14f	Scheibe*/ <i>Square washer*</i>		S8900197

Hausanschluss-  
technik  
Consumer supply  
technology

Kabelverteiler-  
schränke  
Cable distribution  
cabinets

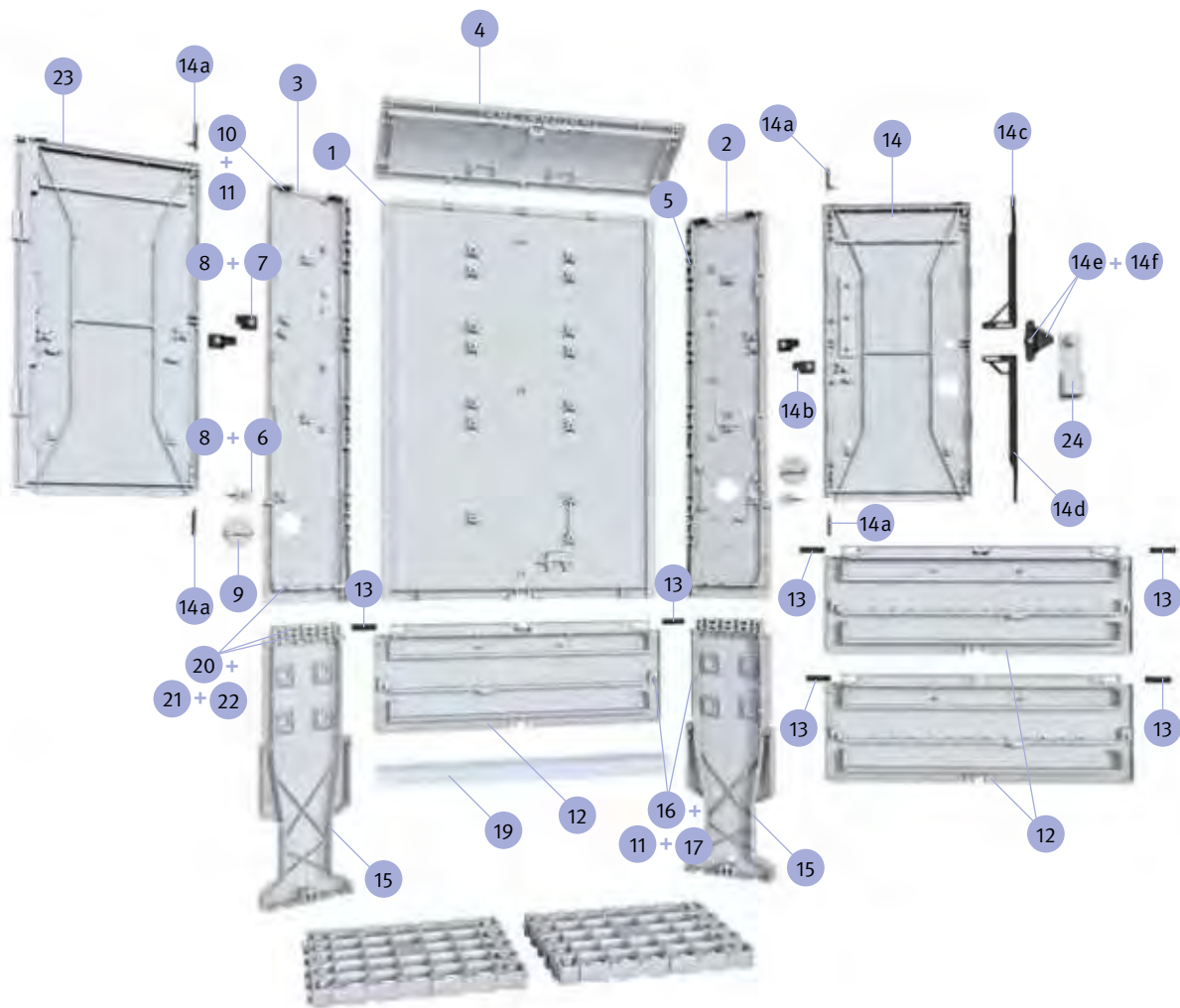
Anhang  
Appendix

# Kabelverteilerschränke

## *Cable distribution cabinets*

### Explosionszeichnung – KVS 222- Größe 1

### *Exploded drawing – KVS 222- Size 1*



Kabelverteilerschrank Baureihe 222  
Cable distribution cabinet series 222

Position Position	Beschreibung Description	Größe Size	Artikel-Nr. Article-No.
15	Sockelseitenwand links und rechts/ <i>Base side wall left and right</i>	00S, 00, 0, 1	S8901162
16	Befestigungselement/ <i>Fixing element</i>	00S, 00, 0, 1	S8900531
17	Schraube DIN 7981-6, 3x22/ <i>Screw DIN 7981-6, 3x22</i>	00S, 00, 0, 1	Y3000095
18	Stabilisierungsschiene/ <i>Stabilizer rail</i>	00S	S8600716
		00	S8500713
		0	S8000714
		1	S8100715
19	Kabelschiene/ <i>Cable rail</i>	00S	S8600840
		00	S8500940
		0	S8000533
		1	S8100349
20	Vierkantmutter DIN 933-M8x40/ <i>Square nut DIN 933-M8x40</i>	00S, 00, 0, 1	Y3000073
21	Schraube DIN 933-M8x40/ <i>Screw DIN 933-M8x40</i>	00S, 00, 0, 1	Y3000160
22	Spannscheibe/ <i>Spring washer</i>		Y30000117
23	Tür links komplett/ <i>Door left complete</i>	1	S8100298
24	Schwenkhebel Einzelschließung*/ <i>Pivoted lever single locking*</i>		S8901639
	Schwenkhebel Doppelschließung*/ <i>Pivoted lever double locking*</i>		S8901507

\*Komplettssets Schließung/*\*Complete locking kit*

Schließeinrichtung Einzelschließung komplett: Schwenkhebel, Verriegelungsschieber oben/unten, Schließzunge, Scheibe <i>Complete single locking:</i> <i>pivoted lever, upper/lower locking slider, locking tongue, square washer</i>	00S-1	S8900202
Schließeinrichtung Doppelschließung komplett: Schwenkhebel, Verriegelungsschieber oben/unten, Schließzunge, Scheibe <i>Complete double locking:</i> <i>pivoted lever, upper/lower locking slider, locking tongue, square washer</i>	00S-1	S890020250

Hausanschluss-  
technik  
Consumer supply  
technology

Kabelverteiler-  
schränke  
Cable distribution  
cabinets

Anhang  
Appendix

# Kabelverteilerschränke

## Cable distribution cabinets

Kabelverteilerschrank Baureihe 222 › Gehäuse leer › montiert

*Cable distribution cabinet series 222 › empty cabinets › preassembled*

Grösse Size	Lieferzustand As-delivered condition	Getrennte Funktionsräume Separate functional spaces	VE PU	Bezeichnung Description	Artikel-Nr. Article-No.
00S	Montiert/ <i>Preassembled</i>		1	KVS00S/222/SV/BL	S5600010
00	Montiert/ <i>Preassembled</i>		1	KVS00/222/SV/BL	S5500020
0	Montiert/ <i>Preassembled</i>		1	KVS0/222/SV/BL	S5000035
1	Montiert/ <i>Preassembled</i>		1	KVS1/222/SV/BL	S5100035
1	Montiert <i>Preassembled</i>	Asymmetrische Teilung <i>Asymmetric partition</i>	1	KVSA1/222/2SV/BL	S5100020

Kabelverteilerschrank Baureihe 222 › Gehäuse leer › unmontiert

*Cable distribution cabinet series 222 › empty cabinets › assembly kit*

Grösse Size	Lieferzustand As-delivered condition	VE PU	Bezeichnung Description	Artikel-Nr. Article-No.
00S	Baupaket/ <i>Assembly kit</i>	1	KVS00S/222/SV/BL/BP	S5600006
00	Baupaket/ <i>Assembly kit</i>	1	KVS00/222/SV/BL/BP	S5500018
0	Baupaket/ <i>Assembly kit</i>	1	KVS0/222/SV/BL/BP	S5000034
1	Baupaket/ <i>Assembly kit</i>	1	KVS1/222/SV/BL/BP	S5100029

Kabelverteilerschrank Baureihe 222 › Gehäuse mit Montageplatte › montiert

*Cable distribution cabinet series 222 › cabinets with mounting plate › preassembled*

Grösse Size	Abmessungen Montageplatte (HxBxD) Mounting plate dimensions (HxWxD)	VE PU	Bezeichnung Description	Artikel-Nr. Article-No.
00S	895x235x6 mm	1	KVS00S/222/SV/BL/MPL	S5602000
00	895x335x6 mm	1	KVS00/222/SV/BL/MPL	S5502001
0	895x435x6 mm	1	KVS0/222/SV/BL/MPL	S5002079
1	895x695x6 mm	1	KVS1/222/SV/BL/MPL	S5102025

Kabelverteilerschrank Baureihe 222 › Gehäuse mit Sammelschienensystem › montiert

*Cable distribution cabinet series 222 › cabinets with busbar system › preassembled*

Grösse Size	Sammelschienensystem Busbar system	Bestückungsplätze 100 mm breit Mountable fuse strips 100mm width	VE PU	Bezeichnung Description	Artikel-Nr. Article-No.
00S	E-Cu 30x6 mm 4-Leiter/ <i>4-pole</i>	2	1	KVS00S/222/SV/BL/SA	S5602001
00	E-Cu 30x6 mm 4-Leiter/ <i>4-pole</i>	3	1	KVS00/222/SV/BL/SA	S5502002
0	E-Cu 30x6 mm 4-Leiter/ <i>4-pole</i>	4	1	KVS0/222/SV/BL/SA	S5002004
1	E-Cu 30x6 mm 4-Leiter/ <i>4-pole</i>	6	1	KVS1/222/SV/BL/SA	S5102016

Bestückt mit andern Sammelschienensystemen, auch komplett bestückt mit NH-Sicherungsleisten, möglich auf Anfrage.  
*Mounting with other busbar system, also complete preassembled with NH strip-fuseways, possible on request.*

Zubehör/Accessories	Technische Daten/Technical Data	Maßzeichnungen/Dimensions
Seite/Page: S-10f.	Seite/Page: S-12	Seite/Page: S-13ff.





# Kabelverteilerschränke

## Cable distribution cabinets


### Zubehör/Accessories

	Beschreibung <i>Description</i>	Größe <i>Size</i>	VE <i>PU</i>	Typ <i>Type</i>	Artikel-Nr. <i>Article-No.</i>
	<b>Montageplatten/Mounting plates</b>				
	Abmessungen (HxBxT)/ <i>Dimensions (HxWxD)</i> 895 x 235 x 6 mm	00S	1	MPL00S/222	S8600921
	Abmessungen (HxBxT)/ <i>Dimensions (HxWxD)</i> 895 x 335 x 6 mm	00	1	MPL00/222	S8500579
	Abmessungen (HxBxT)/ <i>Dimensions (HxWxD)</i> 895 x 435 x 6 mm	0	1	MPL0/222	S8000246
	Abmessungen (HxBxT)/ <i>Dimensions (HxWxD)</i> 895 x 695 x 6 mm	1	1	MPL1/222	S8100590
	<b>Gitterbodenplatte/Grid base plate</b>				
	Mit clip/ <i>With clip</i>	00S	1	GC00S/222	S8900941
		00+0	1	GC00-0/222	S8900381
1		1	GC1/222	S8100942	
	<b>Schaltplantasche/Pocket for circuit diagram</b>				
	Ohne Bezeichnungstafel/ <i>Without marking tag</i>	00-2	1	SPT	S8900712
	<b>Bezeichnungstafel für Schaltplantasche/Marking tag for circuit diagram pocket</b>				
	Für Schaltplantasche/ <i>For circuit diagram pocket</i>	00-2	1	BZT	S8900802
	<b>Sockelerhöhung/Pedestal elevation</b>				
	380 mm Erhöhung der Sockel Eingrabetiefe <i>380 mm Increase the pedestal ground depth</i>	00S	1	SF00S/222	S8600703
		00	1	SF00/222	S8500704
		0	1	SF0/222	S8000705
1		1	SF1/222	S8100706	

Beschreibung <i>Description</i>	Größe <i>Size</i>	VE <i>PU</i>	Typ <i>Type</i>	Artikel-Nr. <i>Article-No.</i>
<b>Schilderrahmen-Bezeichnungsschilder-Blindeinsätze / Label frame-marking tags-blank cover</b>				
 Schilderrahmen leer für 6 Tafeln 30x25 mm <i>Label frame empty for 6 marking tags 30x25 mm</i>	00-1	1	BZ	S8900711
 Schilderrahmen bestückt 5x Tafel neutral 30x25, 1x Tafel Blitzpfeil 30x25 <i>Label frame equipped 5x marking tag neutral, 1x lightning symbol</i>	00-1	1	BZ	S8900372
Tafel-Bausatz 30x25 mm, Ziffern 0–9* <i>Marking tag kit 30x25 mm, figures 0–9*</i>	00-1	1	BZ	S8900326
Tafel-Bausatz 15x25 mm, Ziffern 0–9* <i>Marking tag kit 15x25 mm, figures 0–9*</i>	00-1	1	BZ	S8901014
Tafel ohne Druck 30x25 mm <i>Marking tag neutral 30x25 mm</i>	00-1	1	BZ	S8900428
Blitzpfeil/ <i>Electricity warning sign "Flash"</i>	00-1	1	BZ	S8900504
Blindabdeckung für Tür/ <i>Blank cover for door</i>	00-1	1	BZ	S8901158

\*Tafeln mit Buchstaben auf Anfrage erhältlich/\*Marking tags with letters on request

<b>Schließungen und Zubehör/Locking and accessories</b>				
 Profilhalbzylinder/ <i>Profile cylinder</i>	–	–	–	S8900039
Profilhalbzylinder Vierkant/ <i>Profile cylinder square</i>	–	–	–	S8901242
Profilhalbzylinder Vierkant für Einzelschwenkhebel/ <i>Profile cylinder square single locking lever</i>	–	–	–	S8901831
Profilhalbzylinder Dreikant/ <i>Profile cylinder triangular</i>	–	–	–	S8901276
Profilhalbzylinder Dreikant für Einzelschwenkhebel/ <i>Profile cylinder triangular single locking lever</i>	–	–	–	S8900379
Blindeinsatz zum Umbau von Doppel- auf Einzelschl. <i>Cap for backfitting double locking into single locking</i>	–	–	–	S8901232
 Profilhalbzylinder Schlüssel/ <i>Profile cylinder key</i>	–	–	PZ-Notschlüssel	S8901233
Schwenkhebel Doppelschließung <i>Pivoted lever single locking</i>	–	–	SVD	S8901507
Schwenkhebel Einzelschließung <i>Pivoted lever double locking</i>	–	–	SV	S8901639
Hohlschlüssel Dreikant 8 mm/ <i>Key triangular 8mm</i>	–	–	–	S8901241
Hohlschlüssel Vierkant 8 mm/ <i>Key square 8mm</i>	–	–	–	S8901050

<b>Taschenbausatz für nachträgliches Einbauen von Sammelschienensystemen (ohne Sammelschienen) <i>Caps for busbar mounting (without busbars)</i></b>				
 30x5 mm	00S-1	1	–	S8901326
30x6 mm	00S-1	1	–	S8901327
30x10 mm	00S-1	1	–	S8901328

<b>Zugentlastung für Baustellenanschlüsse/<i>Strain relief for temporary outlets</i></b>				
	00-2	1	ZE222	S8900897

Hausanschluss-  
technik  
*Consumer supply  
technology*

Kabelverteiler-  
schränke  
*Cable distribution  
cabinets*

Anhang  
*Appendix*



# Kabelverteilerschränke

## Cable distribution cabinets

### Technische Daten/Technical data

Elektrische Eigenschaften Electrical parameters			
Bemessungsbetriebsspannung/Rated operational voltage	$U_e$	V	400
Bemessungsisolationsspannung/Rated insulation voltage	$U_i$	V	690
Bemessungsstoßspannungsfestigkeit Rated impulse withstand voltage	$U_{imp}$	kV	8
Bemessungsfrequenz/Rated frequency	$f_n$	Hz	40–60
Bemessungsstoßstromfestigkeit <sup>1)</sup> Rated peak withstand current	$I_{pk}$	kA	50
Bemessungsgskurzzeitstromfestigkeit <sup>1)</sup> Rated short time withstand current	$I_{cw}$	kA	25/1s
Kriechstromfestigkeit/Tracking resistance	CTI		600
Schutzklasse/Protection class			II
Schutzart/Degree of protection			IP44

<sup>1)</sup> bei Einbau von Sammelschienen > 30x5 unter Verwendung der original Befestigungspunkte und -schrauben  
if bus bars > 30x5 are installed, using fixing points and screws defined by JEAN MÜLLER

Mechanische Eigenschaften Mechanical parameters			
Biegefestigkeit/Flexural strength		N/mm <sup>2</sup>	150
Schlagzähigkeit/Impact resistance		KJ/m <sup>2</sup>	>65
Zugfestigkeit/Tensile strength		N/mm <sup>2</sup>	>55

Physikalische Eigenschaften Physical parameters			
Wasseraufnahme/Absorbtion of water		mg	< 50
Wärmeformbeständigkeit/Heat disortion temperatur		°C	>200
Glühdrahttest/Glow wire test		°C	960
Entflammbarkeitsklasse/Category of flammability			HB40

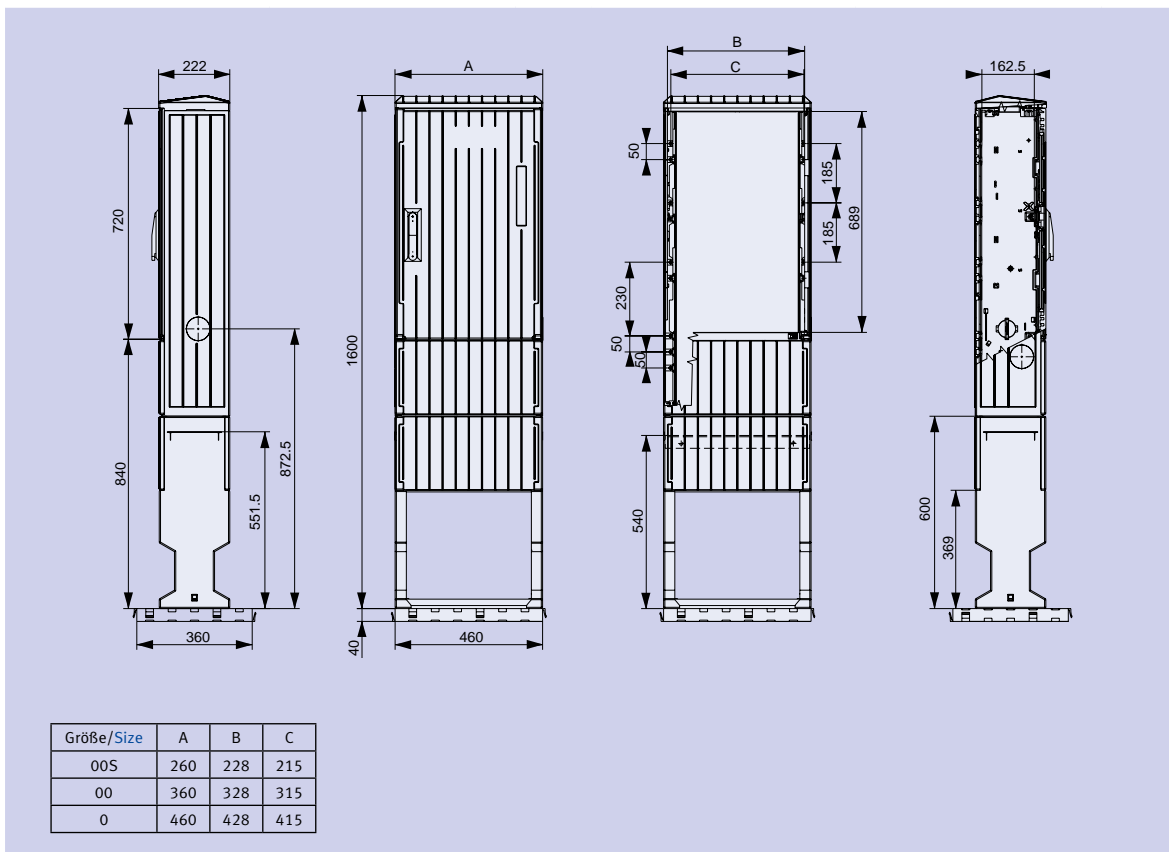
Nenn-Verlustleistung bei max. zulässiger Erwärmung im Schrank (W)  
Nominal power dissipation at max. permissible temperature rise inside the cabinet (W)

RT innen (K)	KVS00S-222 $P_v$ (W)	KVS00-222 $P_v$ (W)	KVS0-222 $P_v$ (W)	KVS1-222 $P_v$ (W)	Die Raumtemperatur (RT) innen muss zur durchschnittlichen Umgebungstemperatur addiert werden. Dabei ist eine durchschnittliche Umgebungstemperatur von max. 35°C zu berücksichtigen. <i>The inner room temperature (RT) must be added to the average ambient temperature. An average ambient temperature of max. 35°C must be taken into account.</i>
20	39	47	56	68	
25	51	62	74	90	
30	64	78	93	113	
35	78	95	113	137	
40	92	112	133	162	
45	107	130	154	187	
50	122	148	176	214	
55	137	167	198	241	
60	153	186	221	268	

Vorbehaltlich Druckfehler und technische Änderungen/Subject to printing errors and technical changes

## Maßzeichnungen/*Dimensions*

Typ/ <i>Type</i>	Artikel-Nr./ <i>Article-No.</i>	Seite/ <i>Page</i>	Typ/ <i>Type</i>	Artikel-Nr./ <i>Article-No.</i>	Seite/ <i>Page</i>
KVS00S/222/SV/BL	S5600010 (S5600006)	S-8	KVS00/222/SV/BL	S5500020 (S5500018)	S-8
KVS0/222/SV/BL	S5000035 (S5000034)	S-8			



Hausanschluss-  
technik  
*Consumer supply  
technology*

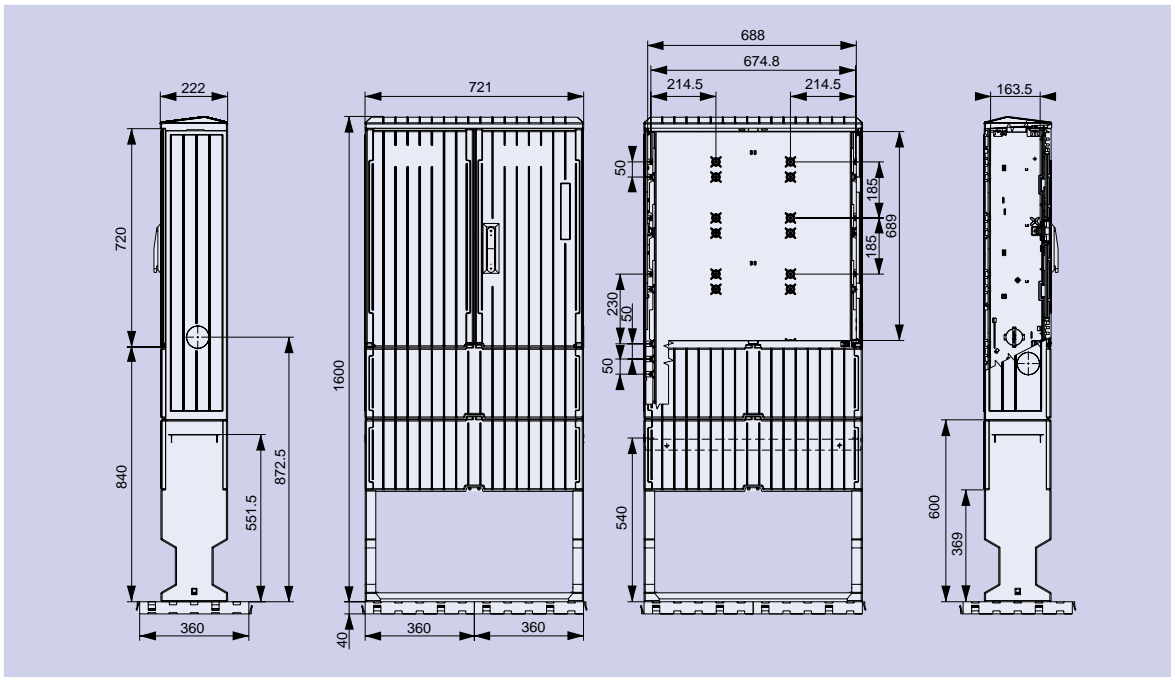
Kabelverteiler-  
schränke  
*Cable distribution  
cabinets*

Anhang  
*Appendix*

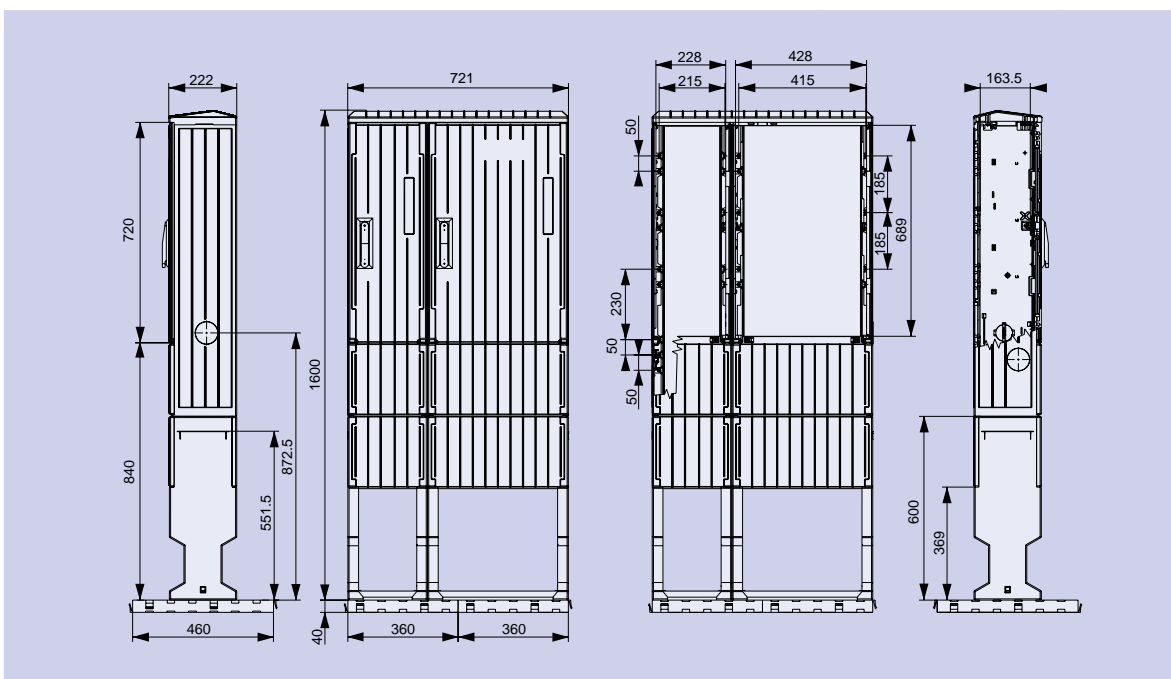
# Kabelverteilerschränke

## Cable distribution cabinets

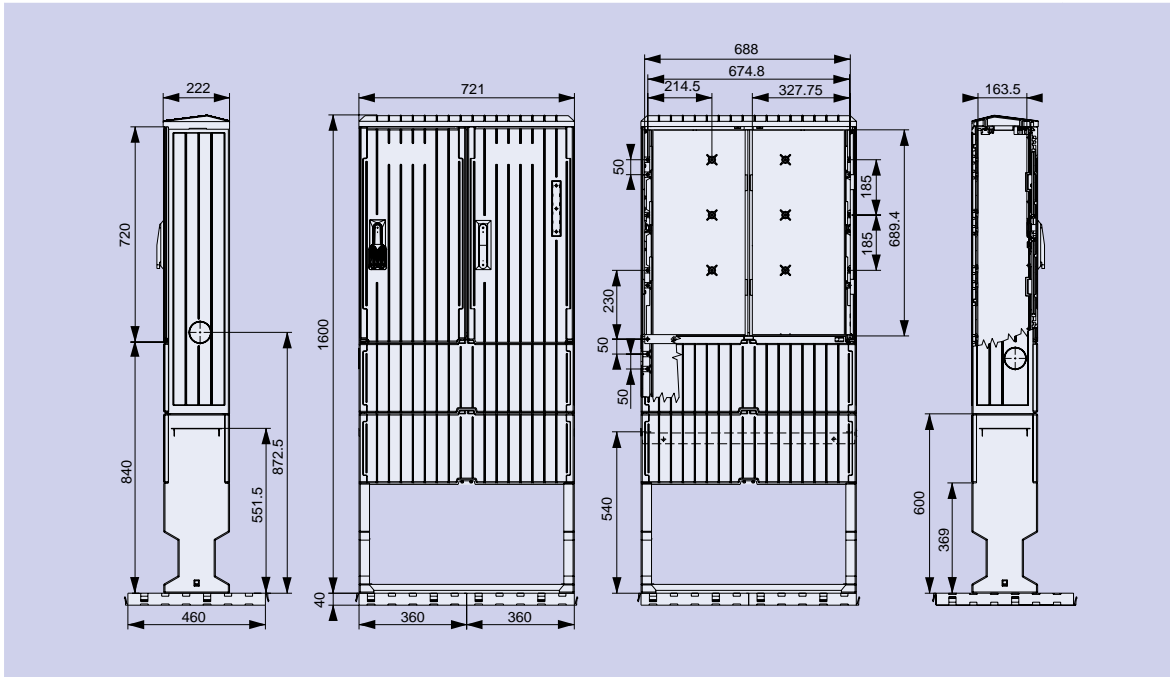
Typ/Type	Artikel-Nr./Article-No.	Seite/ Page
KVS1/222/SV/BL	S5100035 (S5100029)	S-8



Typ/Type	Artikel-Nr./Article-No.	Seite/ Page
KVSA1/222/2SV/BL	S5100041	S-8



Typ/Type	Artikel-Nr./Article-No.	Seite/ Page
KVSDA1/222/SVD/SV/BL	S5100030	S-8



Hausanschluss-  
technik  
*Consumer supply  
technology*

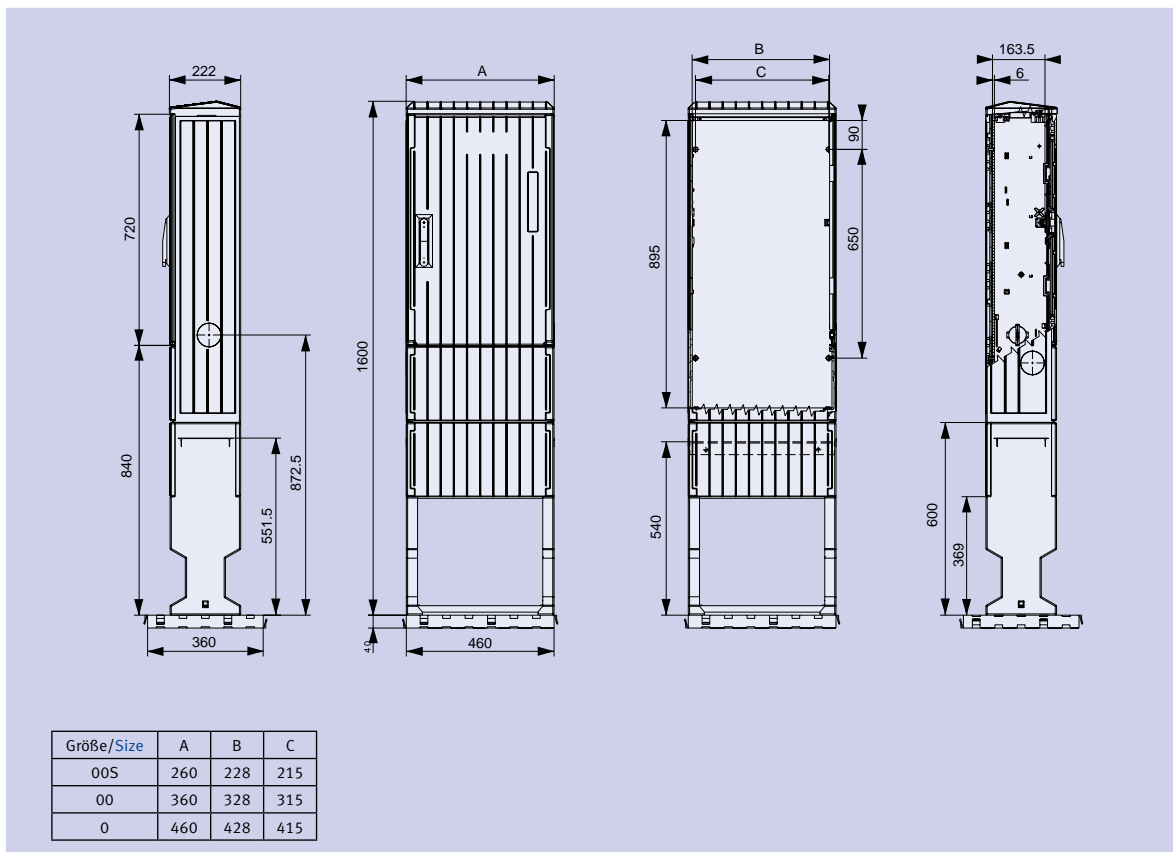
Kabelverteiler-  
schränke  
*Cable distribution  
cabinets*

Anhang  
*Appendix*

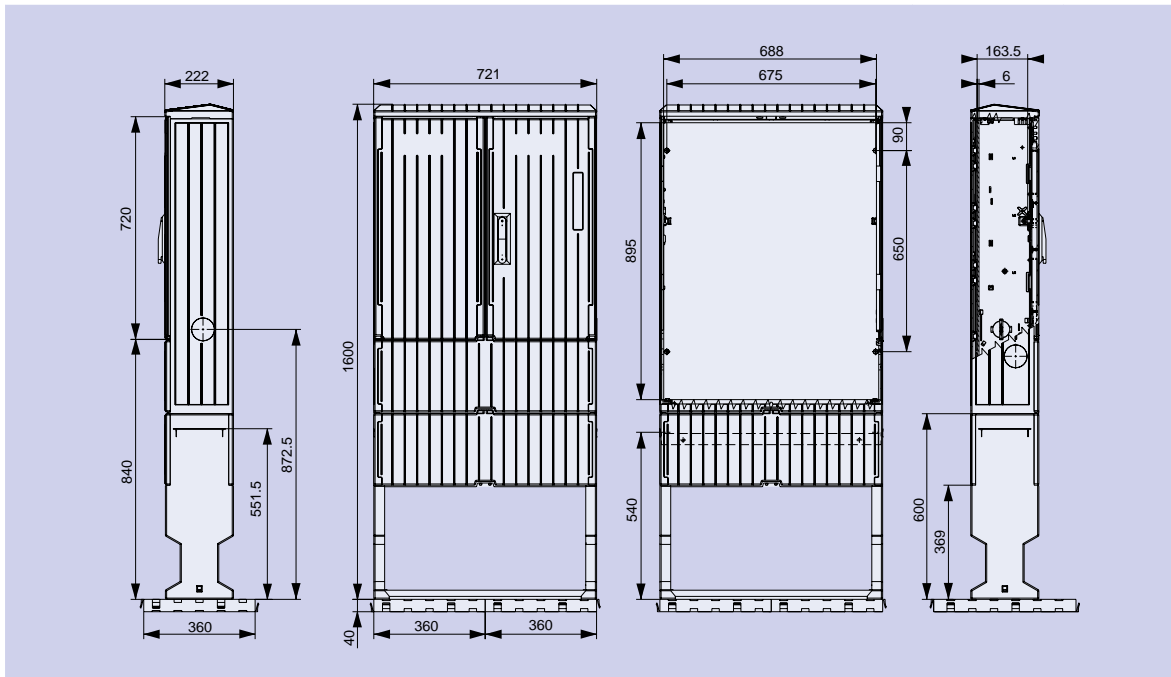
# Kabelverteilerschränke

## Cable distribution cabinets

Typ/Type	Artikel-Nr./ Article-No.	Seite/ Page	Typ/Type	Artikel-Nr./ Article-No.	Seite/ Page
KVS00S/222/SV/BL/MPL	S5602000	S-8	KVS00/222/SV/BL/MPL	S5502001	S-8
KVS0/222/SV/BL/MPL	S5002079	S-8			



Typ/Type	Artikel-Nr./ Article-No.	Seite/ Page
KVS1/222/SV/BL/MPL	S5102025	S-8



Hausanschluss-  
technik  
*Consumer supply  
technology*

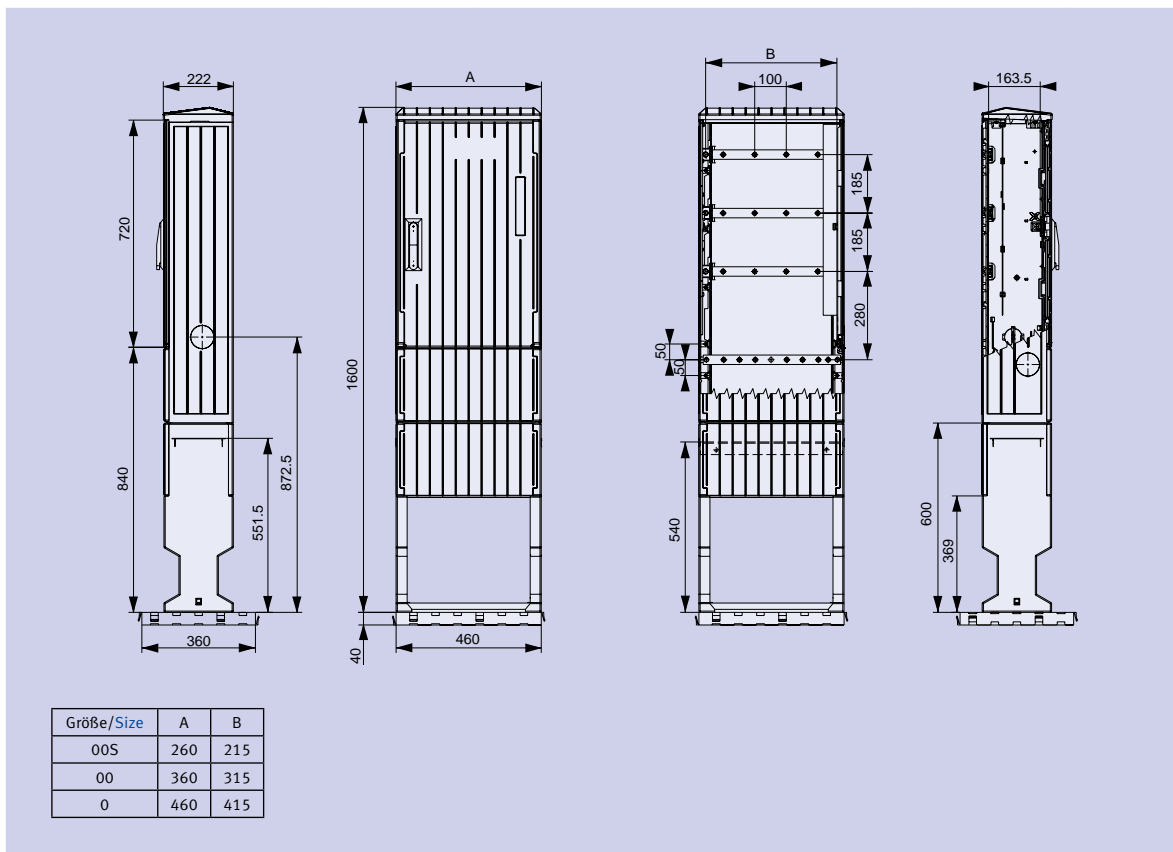
Kabelverteiler-  
schränke  
*Cable distribution  
cabinets*

Anhang  
*Appendix*

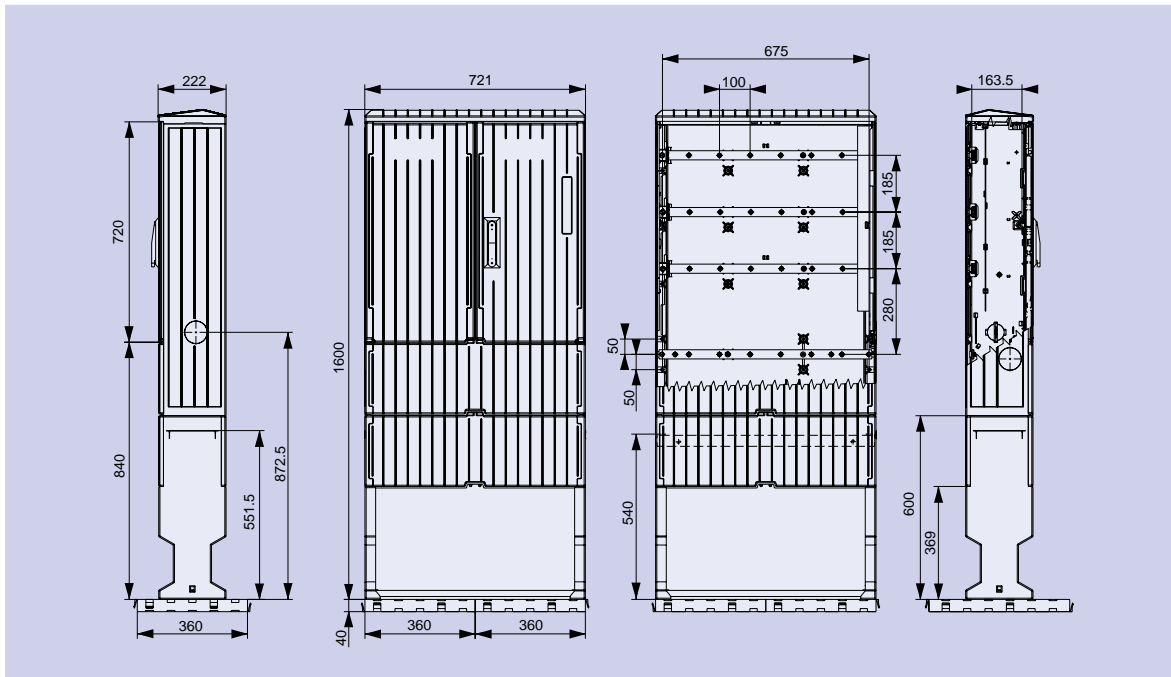
# Kabelverteilerschränke

## Cable distribution cabinets

Typ/Type	Artikel-Nr./ Article-No.	Seite/ Page	Typ/Type	Artikel-Nr./ Article-No.	Seite/ Page
KVS00S/222/SV/BL/SA	S5602001	S-8	KVS00/222/SV/BL/SA	S5502002	S-8
KVS0/222/SV/BL/SA	S5002004	S-8			



Typ/Type	Artikel-Nr./ Article-No.	Seite/ Page
KVS1/222/SV/BL/SA	S5102016	S-8



Hausanschluss-  
technik  
*Consumer supply  
technology*

Kabelverteiler-  
schränke  
*Cable distribution  
cabinets*

Anhang  
*Appendix*



# Kabelverteilerschränke

## *Cable distribution cabinets*

### Verteiler- und Geräteschränke Baureihe B10

#### *Distribution and instrument cabinets Series B10*

##### **Produkt-Definition**

Verteiler- und Geräteschränke nach DIN EN 61439 Teil 5 und DIN 43629-1 in der Bautiefe von 322 mm.

##### **Einsatzbereich**

JEAN MÜLLER Verteiler- und Geräteschränke der Baureihe B10 sind besonders vielseitig einsetzbar. Sie erfüllen alle Anforderungen der Verteilnetzbetreiber und werden wegen ihrer Flexibilität auch in vielen Sonderapplikationen eingesetzt.

##### **Produktvorteile**

Das gerippte Design ist besonders plakattierunfreundlich. Die Größen 00 und 0 werden mit einflügeligen Türen ausgeliefert, die Größen 1 und 2 zweiflügelig. Für die Baugröße 1 ist alternativ eine einflügelige Variante erhältlich. Alle Türen haben einen Öffnungswinkel von 180° und sind schnell und ohne Werkzeug aushängbar. Dadurch wird das Arbeiten an beengten Stellen deutlich erleichtert.

Bei den Baugrößen 1 und 2 erhöhen zusätzliche mittige Schraubendome die mechanische Festigkeit der Sammelschienen.

Das Anreihen mehrerer Schränke ist möglich. Die Belüftung zwischen Schrank, Dach und Sockel ist optimiert, um der Betauung entgegen zu wirken. Durch den optionalen Einbau einer Gitterbodenplatte kann die Standsicherheit zusätzlich erhöht werden.

Durch optional erhältliche Sockelfüße oder Sockelerhöhung kann die Bauhöhe an unterschiedliche Geländegegebenheiten angepasst werden.

##### **Product definition**

*Distribution and instrument cabinets according DIN EN 61439 Teil 5 and DIN 43629-1, depth: 322 mm.*

##### **Application area**

*JEAN MÜLLER series B10 distribution and instrument cabinets are versatily applicable. They fulfill all requirements of public utilities and are utilized in varying applications – due to their flexibility.*

##### **Product advantages**

*Series B10 accomodates a ripped design adverse to bill-sticking. Size 00 and 0 are delivered with single leaf door, size 1 and 2 with double leaf doors. Alternatively a single leaf door for size 1 is available. All doors have an angle of aperture of 180° and can be removed without the use of tools. This makes working at cramped locations sufficiently easy.*

*Size 1 and 2 accommodate additional centred bracings which increase mechanical stability of busbars.*

*Several cabinets can be adjoined. The ventilation system between body, roof and base is optimized to counter bedewing. Mounting of an optional grid plate enhances stability.*

*Optional pedestral elevation or base elevation adapt to different conditions of terrain.*



### Varianten

- Abmessungen

Größe	Leisten- plätze (100mm)	Höhe (mm)	Breite (mm)	Tiefe (mm)
00	4	850 mm	461 mm	322 mm
0	5	850 mm	596 mm	322 mm
1	7	850 mm	791 mm	322 mm
2	10	850 mm	1121 mm	322 mm

- Leerschränke
- Schränke mit Montageplatte
- Schränke mit verzinnem Sammelschienen-system
- Zusätzliche Tür (Strassenbeleuchtung) in rechter Seitenwand
- Schränke für Wandmontage mit Anschlussraumverlängerung und Bodenplatte
- Traggerüst für Sammelschienen
- Schließung
  - Einfachschließung
  - Doppelschließung

### Sicherheit

Berstschutz gemäß RWE PIP 005 Prüfung optional

### Systembeschreibung

- Schrank komplett montiert
- Schrank als Bausatz, bestehend aus austauschbaren Einzelteilen
- Schutzart: IP44
- Farbe: RAL 7035 lichtgrau
- Oberfläche: gerippt

### Variants

- Dimensions

Size	Mountable fuse strips (100mm)	Height (mm)	Width (mm)	Depth (mm)
00	4	850 mm	461 mm	322 mm
0	5	850 mm	596 mm	322 mm
1	7	850 mm	791 mm	322 mm
2	10	850 mm	1121 mm	322 mm

- Empty cabinets
- Cabinets with mounting plate
- Cabinets with tinned busbar system
- Additional door (street lighting) in the side wall right
- Wall mounting panel with extended terminal compartment and end plate
- Enclosure with framework for busbars
- Locking
  - Single locking
  - Double locking

### Safety

Optional arcing fault protection according RWE PIP 005 testing

### System description

- Cabinet assembled
- Cabinet as assembly kit consisting of interchangeable component parts
- Type of protection: IP44
- Colour: RAL 7035 light grey
- Surface: ripped

Hausanschluss-  
technik  
Consumer supply  
technology

Kabelverteiler-  
schränke  
Cable distribution  
cabinets

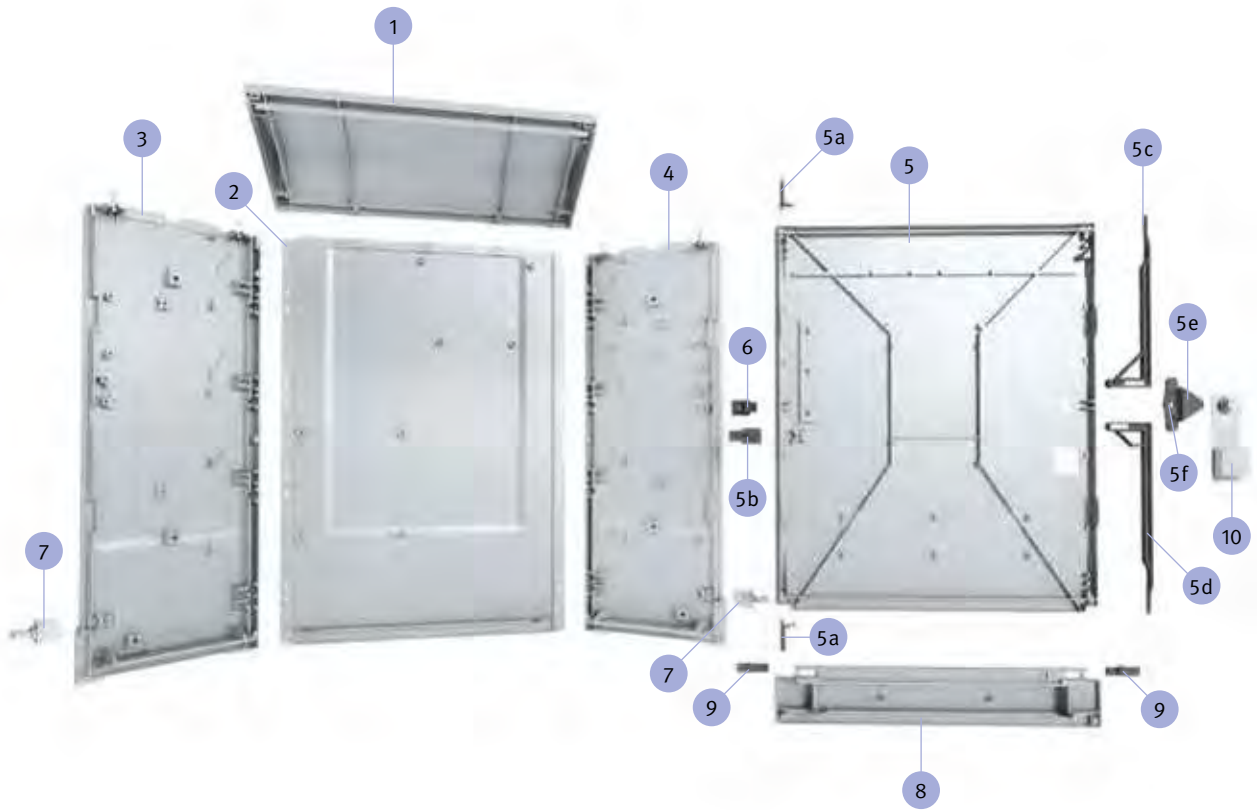
Anhang  
Appendix

# Kabelverteilerschränke

## *Cable distribution cabinets*

**Explosionszeichnung – KVS B10- Größe 00-0**

*Exploded drawing – KVS B10- Size 00-0*



Kabelverteilerschrank Baureihe 10  
Cable distribution cabinet series 10

Position Position	Beschreibung Description	Größe Size	Artikel-Nr. Article-No.
1	Dach/ <i>Top plate</i>	00	S8500847
		0	S8000853
2	Rückwand/ <i>Rear wall</i>	00	S8500844
		0	S8000850
3	Seitenwand links/ <i>Side wall left</i>	00-2	S8900872
4	Seitenwand rechts/ <i>Side wall right</i>	00-2	S8900873
5	Tür komplett mit Schloss (Einfachschl.)/ <i>Door complete with single locking</i>	00	S8501207
		0	S8001208
5a	Scharnierstift/ <i>Hinge pin</i>		S8900426
5b	Verriegelung*/ <i>Catch*</i>		S8900592
5c	Verriegelungsschieber oben*/ <i>Upper locking slider*</i>		S8900515
5d	Verriegelungsschieber unten*/ <i>Lower locking slider*</i>		S8900516
5e	Schließzunge*/ <i>Locking tongue*</i>		S8900591
5f	Scheibe*/ <i>Square washer*</i>		S8900197
6	Verriegelung/ <i>Interlock</i>		S8900592
7	Scharnier/ <i>Hinge</i>		S8900527
8	Segment/ <i>Segment</i>	00	S8500846
		0	S8000852
9	Segmentriegel/ <i>Segment bar</i>		S8900524
10	Schwenkhebel Einfachschließung/ <i>Pivoted lever single locking</i>		S8901639
	Schwenkhebel Doppelschließung/ <i>Pivoted lever double locking</i>		S8901507

Hausanschluss-  
technik  
Consumer supply  
technology

Kabelverteiler-  
schränke  
Cable distribution  
cabinets

Anhang  
Appendix

\* Komplettssets Schließung/\* *Complete locking kit*

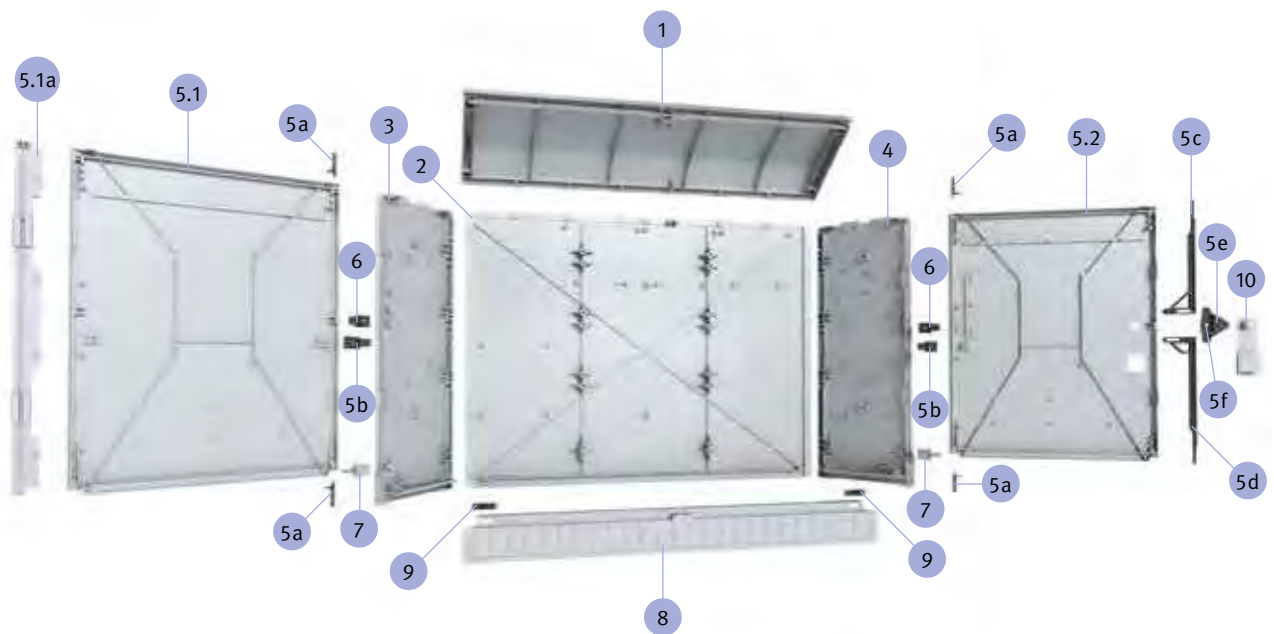
Schließeinrichtung Einfachschließung komplett: Schwenkhebel, Verriegelungsschieber oben/unten, Schließzunge, Scheibe <i>Complete single locking:</i> <i>pivoted lever, upper/lower locking slider, locking tongue, square washer</i>		S8900202
Schließeinrichtung Doppelschließung komplett: Schwenkhebel, Verriegelungsschieber oben/unten, Schließzunge, Scheibe <i>Complete double locking:</i> <i>pivoted lever, upper/lower locking slider, locking tongue, square washer</i>		S890020250

# Kabelverteilerschränke

## *Cable distribution cabinets*

**Explosionszeichnung – KVS B10- Größe 1-2**

*Exploded drawing – KVS B10- Size 1-2*



Kabelverteilerschrank Baureihe 10  
Cable distribution cabinet series 10

Position Position	Beschreibung Description	Größe Size	Artikel-Nr. Article-No.
1	Dach/ <i>Top plate</i>	1	S8100859
		2	S8200867
2	Rückwand/ <i>Rear wall</i>	1	S8100856
		2	S8200864
3	Seitenwand links/ <i>Side wall left</i>	00-2	S8900872
4	Seitenwand rechts/ <i>Side wall right</i>	00-2	S8900873
5.1	Tür links komplett/ <i>Door left complete</i>	1	S8100861
5.1	Tür links komplett/ <i>Door left complete</i>	2	S8200869
5.1 a	Schließleiste/ <i>Locking bar</i>	1-2	S8xxx
5.2	Tür rechts komplett mit Schloss (Einfachschl.) <i>Door right complete with single locking</i>	1	S8101209
5.2	Tür rechts komplett mit Schloss (Einfachschl.) <i>Door right complete with single locking</i>	2	S8201210
o. Abb. w/o ill.	Tür komplett einflügelig (Störlichtbogensicher) <i>Door complete (Arc failure proof)</i>	1	S8101361
5a	Scharnierstift/ <i>Hinge pin</i>		S8900426
5b	Verriegelung*/ <i>Catch*</i>		S8900592
5c	Verriegelungsschieber oben*/ <i>Upper locking slider*</i>		S8900515
5d	Verriegelungsschieber unten*/ <i>Lower locking slider*</i>		S8900516
5e	Schließzunge*/ <i>Locking tongue*</i>		S8900591
5f	Scheibe*/ <i>Square washer*</i>		S8900197
6	Verriegelung/ <i>Interlock</i>		S8900592
7	Scharnier/ <i>Hinge</i>		S8900527
8	Segment/ <i>Segment</i>	1	S8100858
		2	S8200866
9	Segmentriegel/ <i>Segment bar</i>		S8900524
10	Schwenkhebel Einfachschließung/ <i>Pivoted lever single locking</i>		S8901639
	Schwenkhebel Doppelschließung/ <i>Pivoted lever double locking</i>		S8901507

Hausanschluss-  
technik  
Consumer supply  
technology

Kabelverteiler-  
schränke  
Cable distribution  
cabinets

Anhang  
Appendix

\* Komplettssets Schließung/\* *Complete locking kit*

Schließeinrichtung Einfachschließung komplett: Schwenkhebel, Verriegelungsschieber oben/unten, Schließzunge, Scheibe <i>Complete single locking:</i> <i>pivoted lever, upper/lower locking slider, locking tongue, square washer</i>		S8900202
Schließeinrichtung Doppelschließung komplett: Schwenkhebel, Verriegelungsschieber oben/unten, Schließzunge, Scheibe <i>Complete double locking:</i> <i>pivoted lever, upper/lower locking slider, locking tongue, square washer</i>		S890020250

# Kabelverteilerschränke

## Cable distribution cabinets

Kabelverteilerschrank Baureihe 10 › Leergehäuse › montiert  
*Cable distribution cabinet series 10 › empty cabinets › preassembled*

Grösse Size	Lieferzustand As-delivered condition	VE PU	Bezeichnung Description	Artikel-Nr. Article-No.
00	Montiert/ <i>Preassembled</i>	1	KVS00-10/SV/BL	S7510018
0	Montiert/ <i>Preassembled</i>	1	KVS0-10/SV/BL	S7010022
1	Montiert/ <i>Preassembled</i>	1	KVSE1-10/SV/BL	S7110030
2	Montiert/ <i>Preassembled</i>	1	KVS2-10/SV/BL	S7210025

Kabelverteilerschrank Baureihe 10 › Gehäuse leer › unmontiert  
*Cable distribution cabinet series 10 › empty cabinets › assembly kit*

Grösse Size	Lieferzustand As-delivered condition	VE PU	Bezeichnung Description	Artikel-Nr. Article-No.
00	Baupaket/ <i>Assembly kit</i>	1	KVS00-10/SV/BL/BP	S7510012
0	Baupaket/ <i>Assembly kit</i>	1	KVS0-10/SV/BL/BP	S7010017
1	Baupaket/ <i>Assembly kit</i>	1	KVS1-10/SV/BL/BP	S7110022
2	Baupaket/ <i>Assembly kit</i>	1	KVS2-10/SV/BL/BP	S7210017

Kabelverteilerschrank Baureihe 10 › Gehäuse mit Montageplatte › montiert  
*Cable distribution cabinet series 10 › cabinets with mounting plate › preassembled*

Grösse Size	Abmessungen Montageplatte (HxBxT) Mounting plate dimensions (HxWxD)	VE PU	Bezeichnung Description	Artikel-Nr. Article-No.
00	743 x 410 x 5 mm	1	KVS00-10/SV/BZ/MPL	S7510005
0	743 x 545 x 5 mm	1	KVS0-10/SV/BZ/MPL	S7010003
1	743 x 740 x 5 mm	1	KVS1-10/SV/BZ/MPL	S7110001
2	743 x 1070 x 5 mm	1	KVS2-10/SV/BZ/MPL	S7210001

Kabelverteilerschrank Baureihe 10 › Gehäuse mit Sammelschienensystem › montiert  
*Cable distribution cabinet series 10 › cabinets with busbar system › preassembled*

Grösse Size	4-polig Sammelschienensystem 4-pole busbar system	Bestückungsplätze 100 mm breit Locations 100 mm width	VE PU	Bezeichnung Description	Artikel-Nr. Article-No.
00	E-Cu 30 x 6 mm	4 (3 bei eingebauter Beleuchtung) <i>4 (3 when lighting mounted)</i>	1	KVS00-10/SV/BL/SA	S7512091
0	E-Cu 30 x 6 mm	5	1	KVS0-10/SV/BL/SA	S7012000
1	E-Cu 30 x 6 mm	7	1	KVSE1-10/SV/BL/SA	S7112030
2	E-Cu 30 x 6 mm	10	1	KVS2-10/SV/BL/SA	S7212055

Sammelschienensysteme mit anderem Querschnitt auf Anfrage/*Busbar systems with other cross section on demand*

Kabelverteilerschrank Baureihe 10 › Gehäuse für Wandmontage mit Anschlussraumverlängerung und Bodenplatte  
*Cable distribution cabinet series 10 › wall mounting panel with extended terminal compartment and end plate*

Grösse Size	4-polig Sammelschienensystem 4-pole busbar system	Bestückungsplätze 100 mm breit Locations 100 mm width	VE PU	Bezeichnung Description	Artikel-Nr. Article-No.
00	E-Cu 30 x 6 mm	4 (3 bei eingebauter Beleuchtung) <i>4 (3 when lighting mounted)</i>	1	KVSW00-10/SV/BZ/...	S7512148
0	E-Cu 30 x 6 mm	5	1	KVSW0-10/SV/BZ/...	S7012293
1	E-Cu 30 x 6 mm	7	1	KVSW1-10/SV/BZ/...	S7112468
2	E-Cu 30 x 6 mm	10	1	KVSW2-10/SV/BZ/...	S7212382

Zubehör/Accessories	Technische Daten/Technical Data	Maßzeichnungen/Dimensions
Seite/Page: S-28f.	Seite/Page: S-31	Seite/Page: S-32ff.











# Kabelverteilerschränke

## Cable distribution cabinets


### Zubehör/Accessories

	Beschreibung <i>Description</i>	Größe <i>Size</i>	Typ <i>Type</i>	Artikel-Nr. <i>Article-No.</i>
	<b>Schrankbeleuchtung mit abgesicherter Steckdose/Cabinet lighting with fuse protected socket</b>			
	Türkontakt, D01 Vorsicherung/ <i>Door contact, D01 fuse</i>	00-2	LTST-links	S8900949
	Schalter, D01 Vorsicherung/ <i>Switch, D01 fuse</i>	00-2	LSST	S8900004
	<b>Abgesicherte Steckdose/Fuse protected socket</b>			
	D01 Vorsicherung/ <i>D01 fuse</i>	00-2	AST links	S8900741
	<b>Bodenplatte für Wandmontage/Ground plate for wall mounted cabinets</b>			
	Untere Abschlussplatte <i>Lower end plate</i>	00	BPL00	S8500055
		0	BPL0	S8000056
		1	BPL1	S8100057
		2	BPL2	S8200058
	<b>Montageplatten/Mounting plates</b>			
	Abmessungen (HxBxT)/ <i>Dimensions (HxWxD)</i> 743 x 410 x 5 mm	00	MPL00	S8500874
	Abmessungen (HxBxT)/ <i>Dimensions (HxWxD)</i> 743 x 545 x 5 mm	0	MPL0	S8000875
	Abmessungen (HxBxT)/ <i>Dimensions (HxWxD)</i> 743 x 740 x 5 mm	1	MPL1	S8100876
	Abmessungen (HxBxT)/ <i>Dimensions (HxWxD)</i> 743 x 1070 x 5 mm	2	MPL2	S8200877
	<b>Schaltplantasche/Pocket for circuit diagram</b>			
	Ohne Bezeichnungstafel/ <i>Without marking tag</i>	00-2	SPT	S8900712
	<b>Bezeichnungsschild mit Tasche/Marking plate for circuit diagram pocket</b>			
	Für Schaltplantasche/ <i>For circuit diagram pocket</i>	00-2	BZT	S8900802

Beschreibung <i>Description</i>	Größe <i>Size</i>	VE <i>PU</i>	Typ <i>Type</i>	Artikel-Nr. <i>Article-No.</i>
<b>Schilderrahmen-Bezeichnungstafeln-Blindeinsätze für Baureihe 10</b> <i>Label frame-marking tags-blank cover for series 10</i>				
 Schilderrahmen leer für 6 Tafeln <i>Designation frame empty for 6 marking tags</i> 30x25 mm	00-2	1	BZ	S8900711
Schilderrahmen bestückt 5 x Tafel neutral 30x25 1 x Tafel Blitzpfeil 30x25 <i>Designation frame equipped</i> <i>5 x marking tag neutral 30x25</i> <i>1 x lightning symbol 30x25</i>	00-2	1	BZ	S8900372
Tafel-Bausatz 30x25 mm Ziffern 0 – 9* <i>Marking tag kit 30x25 mm figures 0 – 9*</i>	00-2	1	BZ	S8900326
Tafel-Bausatz 15 x 25 mm Ziffern 0 – 9* <i>Marking tag kit 15x25 mm figures 0 – 9*</i>	00-2	1	BZ	S8901014
Tafel ohne Druck/ <i>Marking tag neutral 30x25 mm</i>	00-2	1	BZ	S8900428
Blitzpfeil/ <i>Electricity warning sign "Flash"</i>	00-1	1	BZ	S8900504
Blindabdeckung/ <i>Blank cover</i>	00-2	1	BL	S8901158

\*Tafeln mit Buchstaben auf Anfrage erhältlich/\* Marking tags with letters on request

<b>Schutzhaube/Protective hood</b>					
	Für beschädigte Schränke <i>For damaged cabinets</i>	00	1	H-NKVS00	S8500040
		0+1	1	H-NKVS0/1	S8900041
		2	1	H-NKVS2	S8200042

<b>Reservesicherungshalter/Holder for fuses</b>					
	für 3 Stück NH-Sicherungen	00+1	1	SH00/1	S8900878
	für 4 Stück NH-Sicherungen	0+2	1	SH0/2	S8900879

Hausanschluss-  
technik  
*Consumer supply  
technology*


Kabelverteiler-  
schränke  
*Cable distribution  
cabinets*


Anhang  
*Appendix*

# Kabelverteilerschränke

## Cable distribution cabinets

	Beschreibung <i>Description</i>	Größe <i>Size</i>	Typ <i>Type</i>	Artikel-Nr. <i>Article-No.</i>
	<b>Schließungen und Zubehör/Locking and accessories</b>			
	Profilhalbzylinder/ <i>Profile cylinder</i>	–	PZ	S8900039
	Profilhalbzylinder Vierkant/ <i>Profile cylinder square</i>	–	–	S8901242
	Profilhalbzylinder Vierkant für Einfachschwenkhebel/ <i>Profile cylinder square single locking lever</i>	–	–	S8901831
	Profilhalbzylinder Dreikant/ <i>Profile cylinder triangular</i>	–	–	S8901276
	Profilhalbzylinder Dreikant für Einfachschwenkhebel/ <i>Profile cylinder triangular single locking lever</i>	–	–	S8900379
	Blindeinsatz zum Umbau von Doppel- auf Einfachschl. <i>Cap for backfitting double locking into single locking</i>	–	–	S8901232
	Profilhalbzylinder Schlüssel/ <i>Profile cylinder key</i>	–	PZ-Notschlüssel	S8901233
	Schwenkhebel Doppelschließung <i>Pivoted lever single locking</i>	–	SVD	S8901507
	Schwenkhebel Einfachschließung <i>Pivoted lever double locking</i>	–	SV	S8901639
Hohlschlüssel Dreikant 8 mm/ <i>Key triangular 8 mm</i>	–	–	S8901241	
Hohlschlüssel Vierkant 8 mm/ <i>Key square 8 mm</i>	–	–	S8901050	

	<b>Rechte Seitenwand mit Tür/Right side wall with additional door</b>			
	Geschotteter Raum mit Stecktür für Strassenbeleuchtung <i>Seperated space with plugged door for street lighting</i>	00-2	KVSS-10	S8901002

	<b>Wandbefestigungsbausatz/Assembly kit for wall mounting</b>			
		00	KVSW-10	S8501109
	Schienen zur Wandbefestigung* <i>Bars for wall mounting*</i>	0	KVSW-10	S8001110
		1	KVSW-10	S8101111
		2	KVSW-10	S8201112

\*Bodenplatte für Wandmontage erforderlich, s. S-28/ \*Ground plate for wall mounting required, see page S-28

## Technische Daten/*Technical data*

<b>Elektrische Eigenschaften</b> <i>Electrical parameters</i>			
Bemessungsbetriebsspannung/ <i>Rated operational voltage</i>	$U_e$	V	400
Bemessungsisolationsspannung/ <i>Rated insulation voltage</i>	$U_i$	V	690
Bemessungsstoßspannungsfestigkeit <i>Rated impulse withstand voltage</i>	$U_{imp}$	kV	8
Bemessungsfrequenz/ <i>Rated frequency</i>	$f_n$	Hz	40 – 60
Bemessungsstoßstromfestigkeit <sup>1)</sup> <i>Rated peak withstand current</i>	$I_{pk}$	kA	50
Bemessungsgkurzzeitstromfestigkeit <sup>1)</sup> <i>Rated short time withstand current</i>	$I_{cw}$	kA	25/1s
Kriechstromfestigkeit/ <i>Tracking resistance</i>	CTI		600
Schutzklasse/ <i>Protection class</i>			II
Schutzart/ <i>Degree of protection</i>			IP44

<sup>1)</sup> bei Einbau von Sammelschienen >30x5 unter Verwendung der original Befestigungspunkte und -schrauben  
*if bus bars >30x5 are installed, using fixing points and screws defined by JEAN MÜLLER*

<b>Mechanische Eigenschaften</b> <i>Mechanical parameters</i>			
Biegefestigkeit/ <i>Flexural strength</i>		N/mm <sup>2</sup>	150
Schlagzähigkeit/ <i>Impact resistance</i>		KJ/m <sup>2</sup>	>65
Zugfestigkeit/ <i>Tensile strength</i>		N/mm <sup>2</sup>	>55

<b>Physikalische Eigenschaften</b> <i>Physical parameters</i>			
Wasseraufnahme/ <i>Absorption of water</i>		mg	< 50
Wärmeformbeständigkeit/ <i>Heat distortion temperatur</i>		°C	>200
Glühdrahttest/ <i>Glow wire test</i>		°C	960
Entflammbarkeitsklasse/ <i>Category of flammability</i>			HB40

Nenn-Verlustleistung bei max. zulässiger Erwärmung im Schrank (W)

*Nominal power dissipation at max. permissible temperature rise inside the cabinet (W)*

RT innen (K)	KVS00-10 $P_v$ (W)	KVS0-10 $P_v$ (W)	KVS1-10 $P_v$ (W)	KVS2-10 $P_v$ (W)	Die Raumtemperatur (RT) innen muss zur durchschnittlichen Umgebungstemperatur addiert werden. Dabei ist eine durchschnittliche Umgebungstemperatur von max. 35 °C zu berücksichtigen. <i>The inner room temperature (RT) must be added to the average ambient temperature. An average ambient temperature of max. 35°C must be taken into account.</i>
20	76	100	129	179	
25	96	125	161	224	
30	117	153	207	289	
35	142	186	256	356	
40	177	232	316	440	
45	206	270	359	500	
50	253	331	423	589	
55	283	370	469	654	
60	312	409	530	739	

Vorbehaltlich Druckfehler und technische Änderungen/*Subject to printing errors and technical changes*

Hausanschluss-  
technik  
*Consumer supply  
technology*

Kabelverteiler-  
schränke  
*Cable distribution  
cabinets*

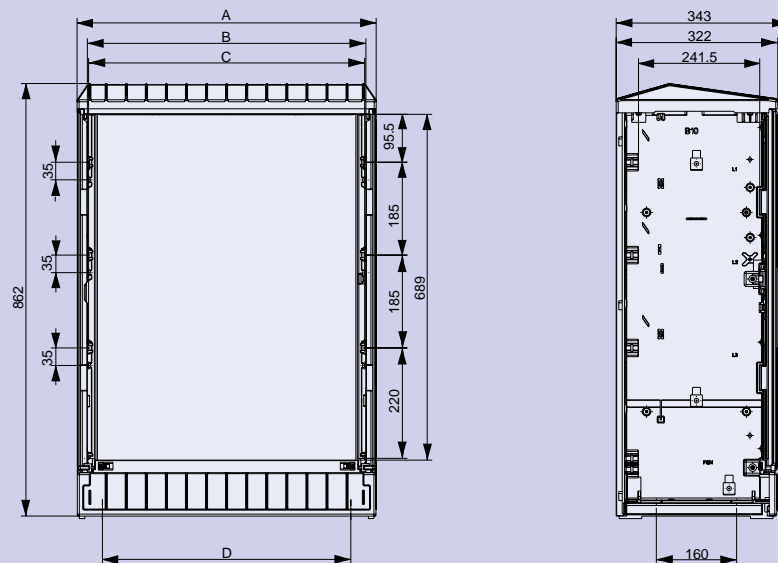
Anhang  
*Appendix*

# Kabelverteilerschränke

## Cable distribution cabinets

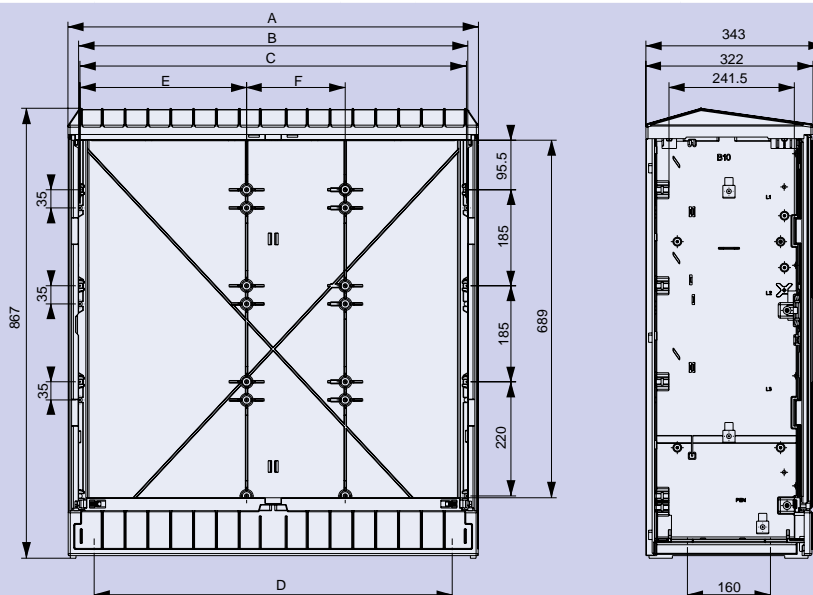
### Maßzeichnungen/*Dimensions*

Typ/Type	Artikel-Nr./Article-No.	Seite/ Page	Typ/Type	Artikel-Nr./Article-No.	Seite/ Page
KVS00-10/SV/BL	S7510018 (S7510012)	S-26	KVS0-10/SV/BL	S7010022 (S7010017)	S-26



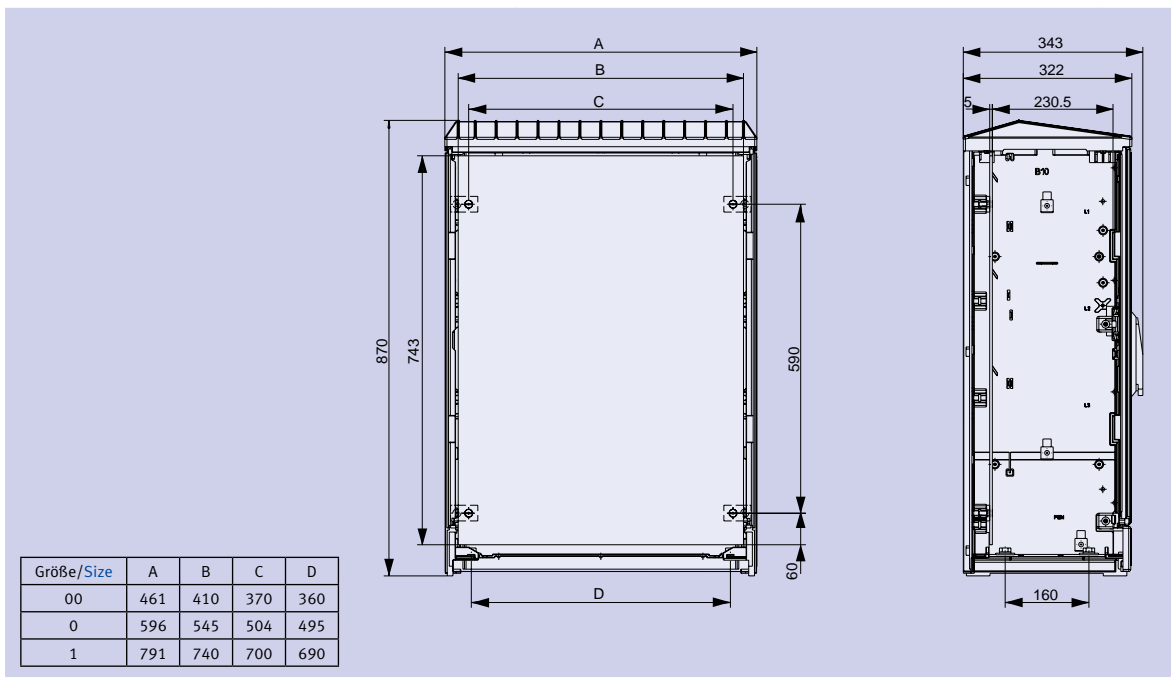
Größe/Size	A	B	C	D
00	461	420	415	360
0	596	555	550	495

Typ/Type	Artikel-Nr./Article-No.	Seite/ Page	Typ/Type	Artikel-Nr./Article-No.	Seite/ Page
KVS1-10/SV/BL	S7110030 (S7110022)	S-26	KVS2-10/SV/BL	S7210025 (S7210001)	S-26



Größe/Size	A	B	C	D	E	F
1	791	750	745	690	321	190
2	1121	1080	1075	1020	337,5	400

Typ/Type	Artikel-Nr./Article-No.	Seite/ Page	Typ/Type	Artikel-Nr./Article-No.	Seite/ Page
KVS00-10/SV/BZ/MPL	S7510005	S-26	KVS0-10/SV/BZ/MPL	S7010003	S-26
KVS1-10/SV/BZ/MPL	S7110001	S-26			

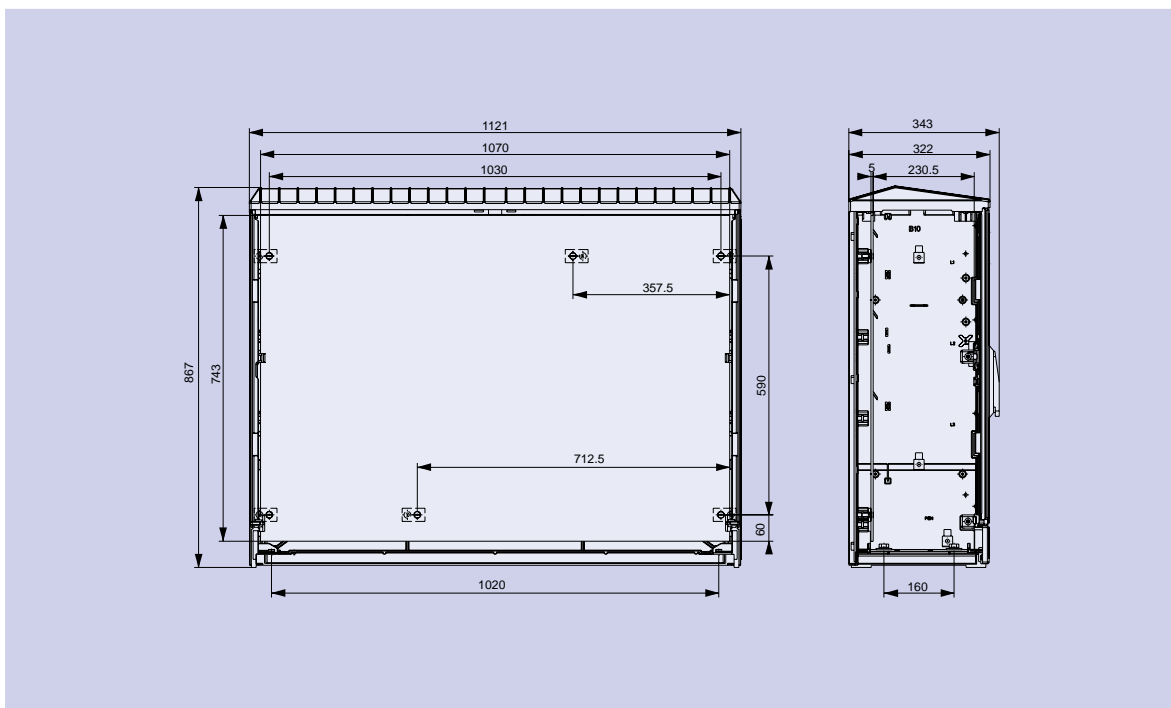


Hausanschluss-  
technik  
Consumer supply  
technology

Kabelverteiler-  
schränke  
Cable distribution  
cabinets

Anhang  
Appendix

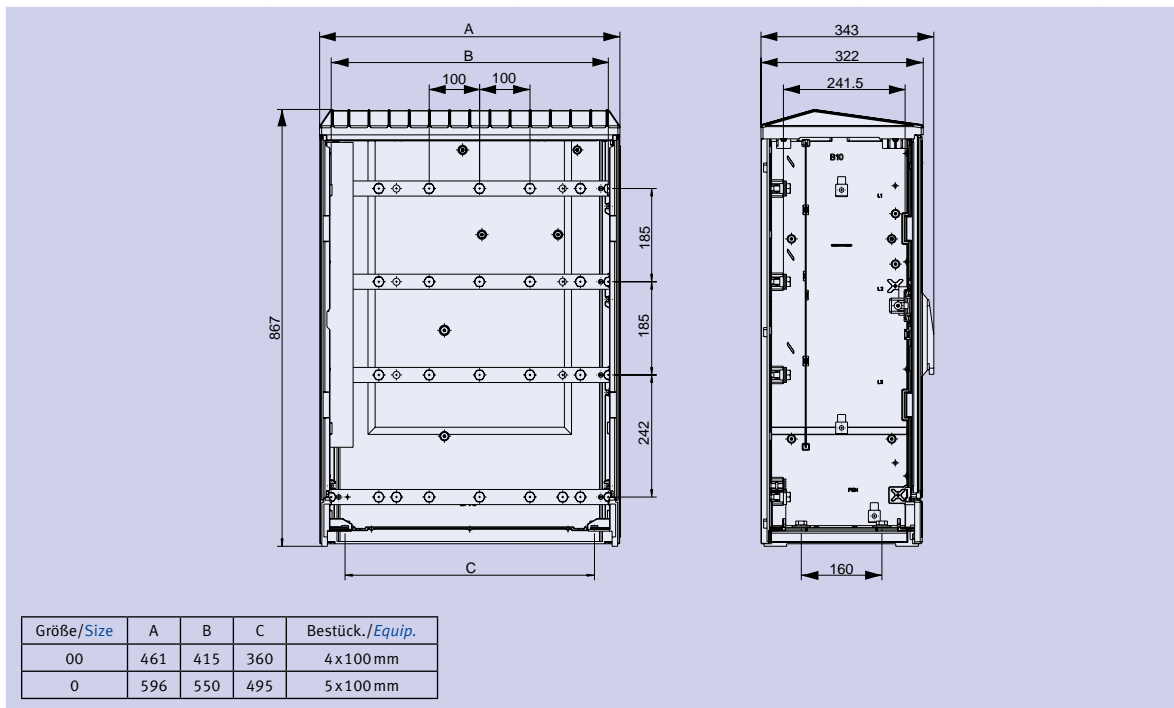
Typ/Type	Artikel-Nr./ Article-No.	Seite/ Page
KVS2-10/SV/BZ/MPL	S7210001	S-26



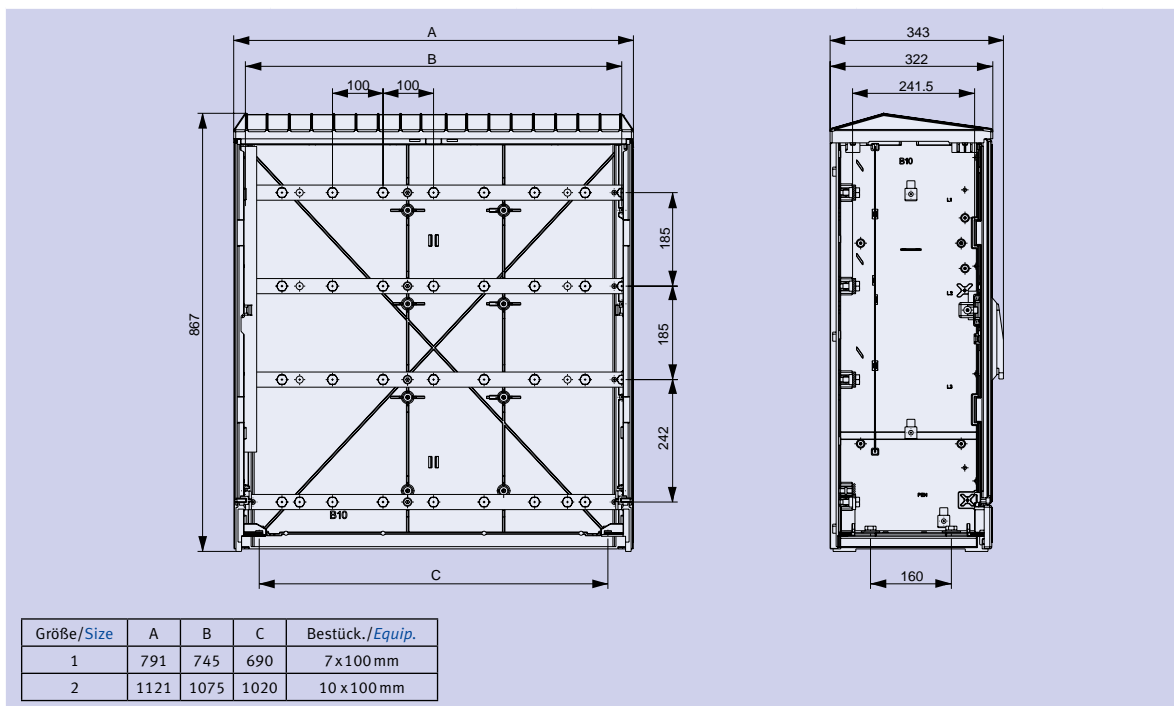
# Kabelverteilerschränke

## Cable distribution cabinets

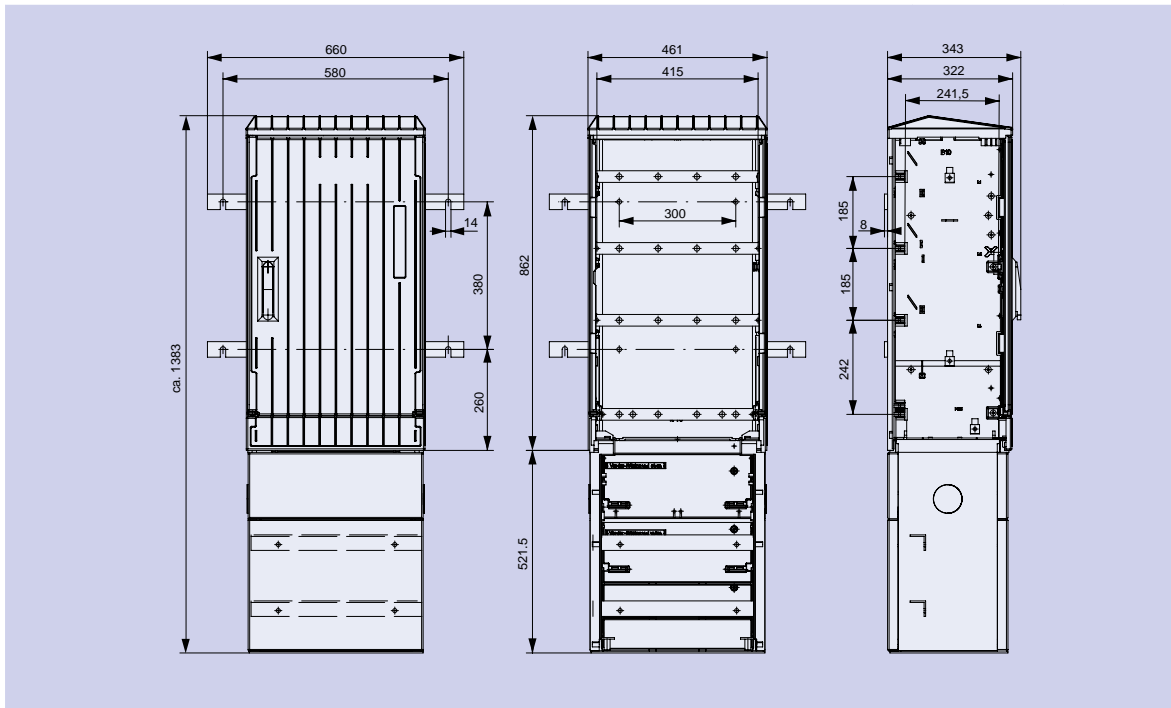
Typ/Type	Artikel-Nr./Article-No.	Seite/ Page	Typ/Type	Artikel-Nr./Article-No.	Seite/ Page
KVS00-10/SV/BL/SA	S7512091	S-26	KVS0-10/SV/BL/SA	S7012000	S-26



Typ/Type	Artikel-Nr./Article-No.	Seite/ Page	Typ/Type	Artikel-Nr./Article-No.	Seite/ Page
KVS1-10/SV/BL/SA	S7112030	S-26	KVS2-10/SV/BL/SA	S7212055	S-26



Typ/Type	Artikel-Nr./ Article-No.	Seite/ Page
KVSW00-10/SV/BZ/SA-400A(4)/ASR-Verl./BPL	S7512148	S-26

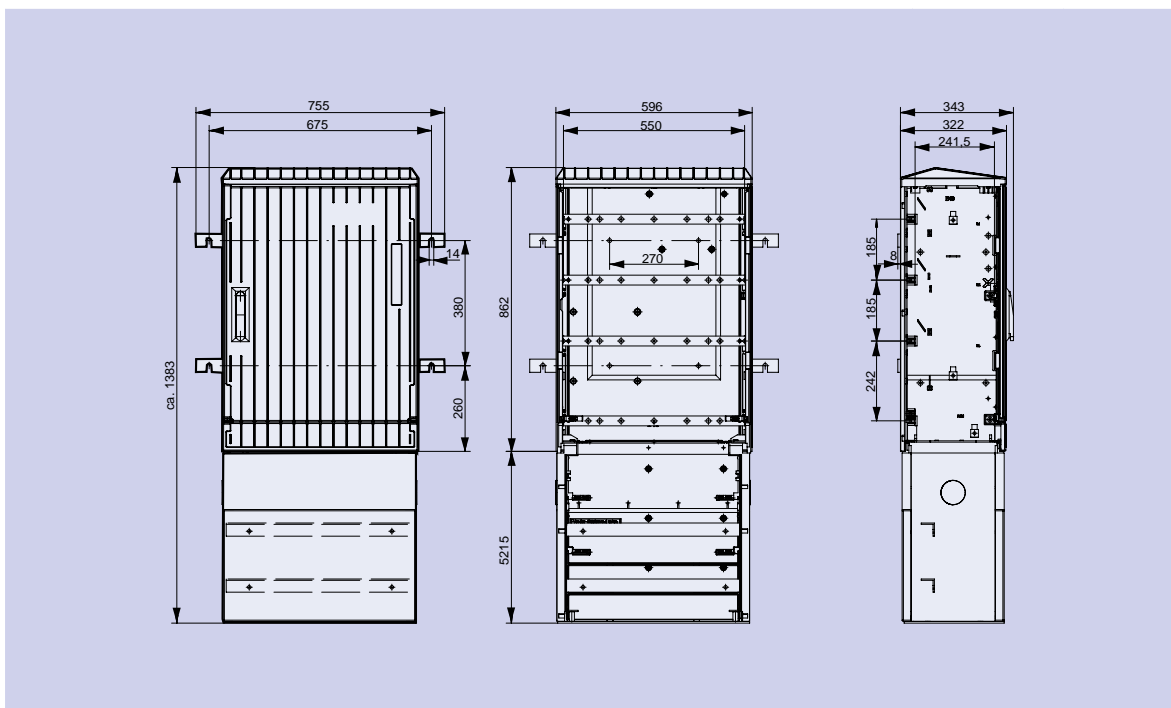


Hausanschluss-  
technik  
*Consumer supply  
technology*

Kabelverteiler-  
schränke  
*Cable distribution  
cabinets*

Anhang  
*Appendix*

Typ/Type	Artikel-Nr./ Article-No.	Seite/ Page
KVSW0-10/SV/BZ/SA-400A(5)/ASR-Verl./BPL	S7012293	S-26

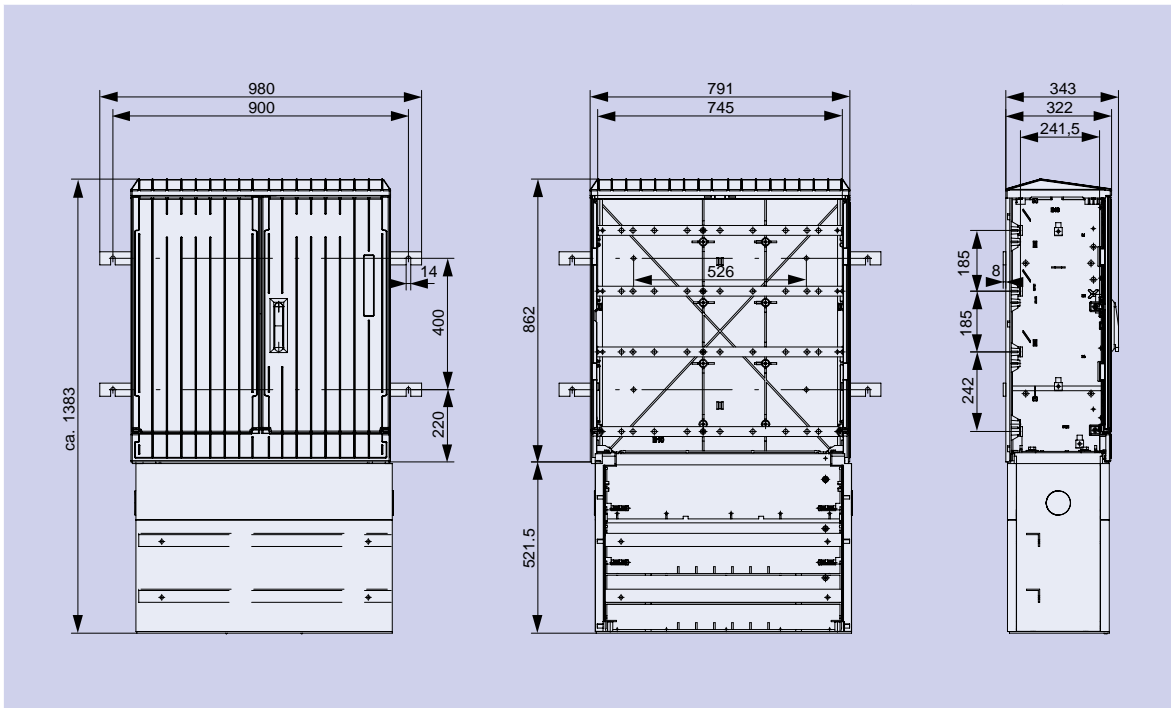




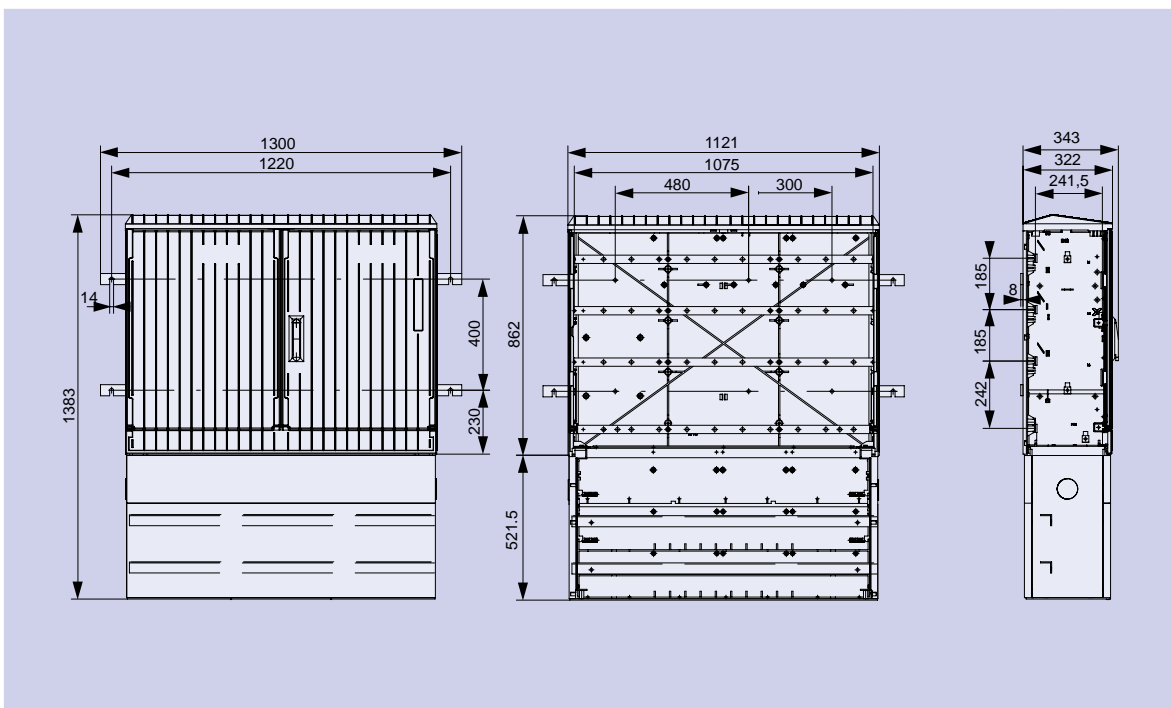
# Kabelverteilerschränke

## Cable distribution cabinets

Typ/Type	Artikel-Nr./ Article-No.	Seite/ Page
KVSW1-10/SV/BZ/SA-400A(7)/ASR-Verl./BPL	S7112468	S-26



Typ/Type	Artikel-Nr./ Article-No.	Seite/ Page
KVSW2-10/SV/BZ/SA-400A(10)/ASR-Verl./BPL	S7212382	S-26





# Kabelverteilerschränke

## *Cable distribution cabinets*

### Verteiler- und Geräteschränke Baureihe LABEO

#### *Distribution and instrument cabinets series LABEO*

##### **Produkt-Definition**

Verteiler- und Geräteschränke nach DIN EN 61439-1, DIN EN 61439-5 und DIN 43629 mit Bautiefen von 320 und 535 mm für den Einsatz im Freien.

##### **Einsatzbereich**

Verteiler- und Geräteschränke der Baureihe LABEO erfüllen alle Anforderungen der Verteilnetzbetreiber. Hierbei eignet sich die 850 mm hohe Variante besonders für Anwendungen im TNC-Netz. Für Anwendungen im TNS-Netz oder als Geräteschrank bietet sich die 1100 mm hohe Variante an.

##### **Produktvorteile**

- Die Baureihe LABEO bietet ein modernes Design mit profilierter (gepunkteter) Oberfläche
- Es stehen jeweils zwei unterschiedliche Bauhöhen (850 und 1100 mm) und Bautiefen (320 und 535 mm) zur Verfügung
- Äußerst robuster Aufbau durch extra große Wandstärken
- Für Sonderanwendungen sind Varianten in Schutzart IP54 (Kategorie 2) oder die Ausführungen mit getrennten Funktionsräumen (in Größe 2 und 3 verfügbar) von hohem Nutzen (z. B. Ampelsteuerungen)
- Das Anreihen mehrerer Schränke ist möglich
- Die Belüftung zwischen Schrank, Dach und Sockel ist optimiert, um Verlustwärme abzuführen und Betauung entgegenzuwirken
- Durch den optionalen Einbau einer Gitterbodenplatte kann die Standsicherheit zusätzlich erhöht werden
- Durch optional erhältliche Sockelfüße oder Sockelerhöhungen kann die Bauhöhe an unterschiedliche Geländegegebenheiten angepasst werden
- Umfangreiche Befestigungspunkte in der Rückwand ermöglichen den Einbau von 100 und 185 mm Sammelschienen-systemen ohne weitere Stützer
- 60 mm Sammelschienen-system mit Träger möglich
- Alle LABEO Schränke auf Wunsch lackiert oder mit Ihrem Logo/Design foliert erhältlich

##### **Product definition**

*Distribution and instrument cabinets according to DIN EN 61439-1, DIN EN 61439-5 and DIN 43629 with construction depths of 320 and 535mm for outdoor use.*

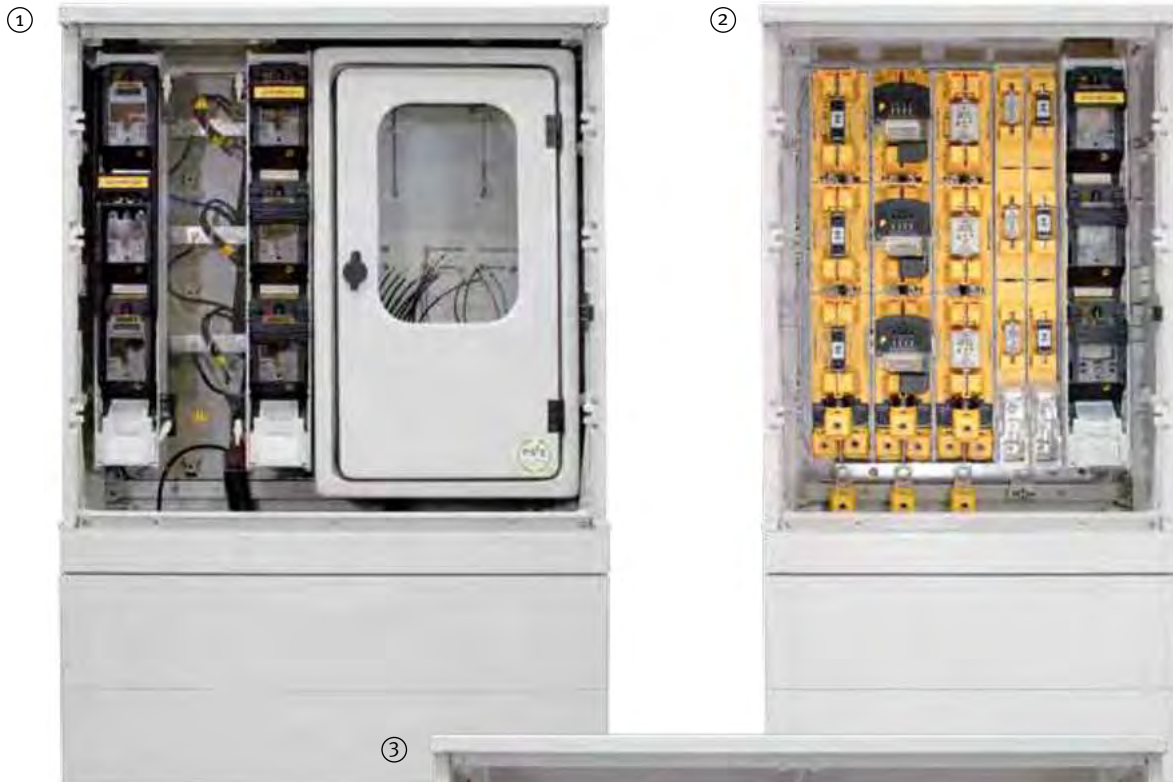
##### **Application area**

*Distribution and instrument cabinets series LABEO fulfill all requirements of public utilities. The 850mm high version is particularly suitable for applications in the TNC network. The 1100mm high version is ideal for applications in the TNS network or as an instrument cabinet.*

##### **Product advantages**

- *The LABEO series offers a modern design with a profiled (dotted) surface*
- *Two different heights (850 and 1100 mm) and construction depths (320 and 535 mm) at your disposal*
- *Extremely robust construction due to extra large wall thicknesses*
- *For special applications like traffic control, variants in protection class IP54 (category 2) or with separate function rooms (available in sizes 2 and 3 only) are from high benefit*
- *Cabinets are side-stackable*
- *The ventilation between the body, roof and base is optimized to dissipate heat loss and counteract condensation*
- *The optional installation of a grid base plate, the stability can be increased*
- *Optional base elevation or elevation for flooding areas adapt to different conditions of terrain*
- *Extensive attachment points in the rear wall allow the installation of 100 and 185 mm busbar systems without additional supports*
- *60 mm busbar system possible with additional support*
- *All LABEO cabinets are available lacquered or with your logo/design on request*

## Anwendungsbeispiele *Samples of applications*



- ① **LABEO Größe 1,**  
**320 mm tief, 850 mm hoch**  
Wandlermessung mit Zähler-  
wechselschrank nach TAB der RWE  
**LABEO size 1,**  
**320 mm deep, 850 mm high**  
Current transducer measurement  
with metering cabinet according  
TAB of RWE

- ② **LABEO Größe 0,**  
**320 mm tief, 850 mm hoch**  
Kabelverteilerschrank  
**LABEO size 0,**  
**320 mm deep, 850 mm high**  
Cable distribution cabinet

- ③ **LABEO Größe 2,**  
**535 mm tief, 1100 mm hoch**  
Gerüstausbau mit mittigem  
Sammelschienensystem und  
beidseitigem Zugang  
**LABEO size 2,**  
**535 mm deep, 1100 mm high**  
Centered mounted scaffold  
with bus bar system and  
access from both sides

Hausanschluss-  
technik  
*Consumer supply  
technology*

Kabelverteiler-  
schränke  
*Cable distribution  
cabinets*

Anhang  
*Appendix*

# LABEO – Varianten

## *LABEO – Variations*

### LABEO – Baugrößen

#### *LABEO – Sizes*

- Gehäuse aus glasfaserverstärktem Kunststoff (SMC) nach DIN EN 14598-3
- Verfügbar in den Baugrößen 00 bis 3, Bautiefe 320 mm (nach DIN 43629) und 00 bis 2, Bautiefe 535 mm
- Beide Bautiefen sind in den Bauhöhen 850 und 1100 mm verfügbar
- Modernes Design
- Erhöhte mechanische Stabilität durch höhere Wandstärken als Voraussetzung für zukünftige Einsatzfelder
- Lückenlos seitlich anreihbar
- Dachüberstand nach vorne und hinten als Regenschutz und optimierte Belüftung
- Standardmäßig Schutzart IP44
- Alle Varianten auch in IP54 verfügbar
- Getrennte Funktionsräume im Schrank der Größe 2 und 3 möglich (50/50), auch IP44/IP54
- Bauartnachweis durch Prüfung für komplette Serie nach
  - DIN EN 60529
  - DIN EN 60439-1 Beiblatt 2
  - DIN EN 61439-2
  - DIN EN 61439-5

#### **Besonderheiten der 535er Baureihe**

- Mittig im Schrank montierbare Montageplatte bei Zugang zum Schrank von vorne und von hinten
- Einbau von 19" Einschubsystemen

- *Enclosure made of glass fibre reinforced plastic (SMC) according DIN EN 14598-3*
- *Available in sizes 00 to 3, depth 320 mm (according DIN 43629) and 00 to 2, depth 535 mm*
- *Both installation depth are available in height 850 and 1100 mm*
- *Modern design*
- *Increased mechanical stability through higher wall thickness as a qualification for future fields of application*
- *Consistently side-stackable*
- *Roof overhang to front and rear as rain protection and optimized ventilation*
- *Standard protection class IP44*
- *All versions are also available in IP54*
- *Separated compartments in cabinet size 2 and 3 possible (50/50), also IP44/IP54*
- *Design verification for complete series according
  - DIN EN 60529
  - DIN EN 60439-1 supplement 2
  - DIN EN 61439-2
  - DIN EN 61439-5*

#### ***Special features of series 535***

- *Centered mountable mounting plate with access from front and rear side possible*
- *Installation of 19" rack systems*



Abmessungen  
*Dimensions*

Größe <i>Size</i>	Äußere Abmessungen <i>Outer dimensions</i>			Leistenlätze [100mm] <i>Mountable fuse strips [100mm]</i>	
	Höhe [mm] <i>Height [mm]</i>	Breite [mm] <i>Width [mm]</i>	Tiefe [mm] <i>Depth [mm]</i>	nur Rückwand <i>Rear wall mounted</i>	Mittengestell <i>Frame mounted</i>

LABEO xxx/850 IP44

00	850	471	320	535	4	8
0	850	605	320	535	5	10
1	850	800	320	535	7	14
2	850	1130	320	535	10	20
3	850	1460	320	–	13	–

LABEO xxx/1100 IP44

00	1100	471	320	535	4	8
0	1100	605	320	535	5	10
1	1100	800	320	535	7	14
2	1100	1130	320	535	10	20
3	1100	1460	320	–	13	–

LABEO xxx/850 IP54

00	850	471	320	535	4	8
0	850	605	320	535	5	10
1	850	800	320	535	7	14
2	850	1130	320	535	10	20
3	850	1460	320	–	13	–

LABEO xxx/1100 IP54

00	1100	471	320	535	4	8
0	1100	605	320	535	5	10
1	1100	800	320	535	7	14
2	1100	1130	320	535	10	20
3	1100	1460	320	–	13	–

<b>Zubehör/Accessories</b>	<b>Technische Daten/Technical Data</b>	<b>Maßzeichnungen/Dimensions</b>
Seite/Page: S-60	Seite/Page: S-82	Seite/Page: S-64

Hausanschluss-  
technik  
*Consumer supply  
technology*

Kabelverteiler-  
schränke  
*Cable distribution  
cabinets*

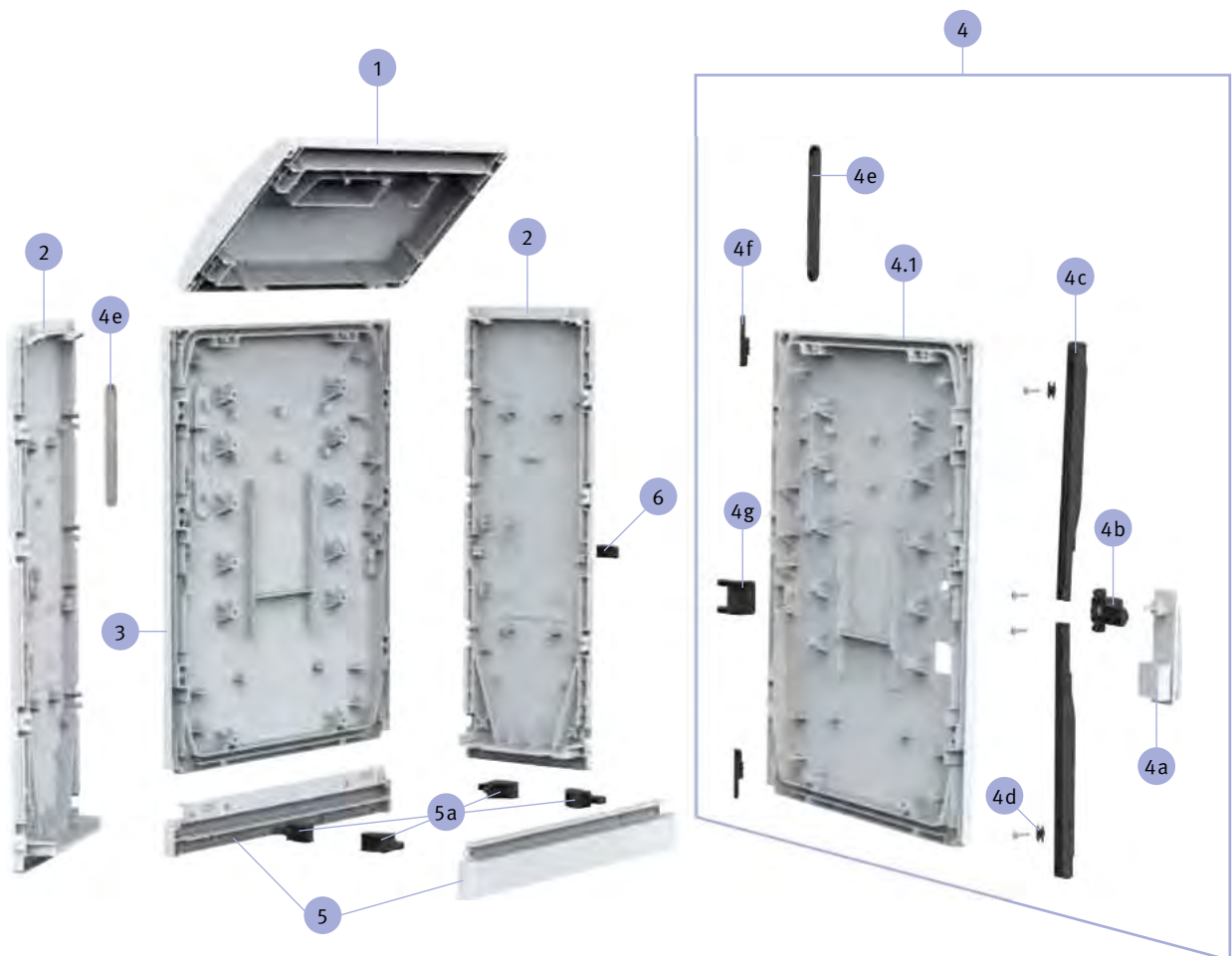
Anhang  
*Appendix*

# LABEO – Varianten

## *LABEO – Variations*

### Explosionszeichnung – LABEO Größe 00-1

#### *Exploded drawing – LABEO Size 00-1*



LABEO – Stückliste Größe 00 bis 1

LABEO – Parts list size 00 to 1

Pos	Bezeichnung Description	Größe Size	Schutzart/Degree of protection			
			IP44	IP54	IP44	IP54
<b>Schranktiefe/Depth</b>			<b>320 mm</b>		<b>535 mm</b>	
1	Dach Roof	00	S8501518	S8501525	S8501519	S8501526
		0	S8001532	S8001539	S8001533	S8001540
		1	S8101546	S8101553	S8101547	S8101554
2	Seitenwand Side wall	00-1 (850)	S8901583	S8901585	S8901587	S8901589
		00-1 (1100)	S8901584	S8901586	S8901588	S8901590
<b>Schrankhöhe/Height</b>			<b>850 mm</b>		<b>1100 mm</b>	
3	Rückwand Rear wall	00	S8501520	S8501527	S8501521	S8501528
		0	S8001534	S8001541	S8001535	S8001542
		1	S8101548	S8101555	S8101549	S8101556
4	Tür kompl. mit Schloss (Einfachschl.) Door complete with single locking	00-1	auf Anfrage on request	auf Anfrage on request	auf Anfrage on request	auf Anfrage on request
4.1	Tür (o. Anbauteile) Door (without attachment parts)	00	S8501522	S8501529	S8501523	S8501530
		0	S8001536	S8001543	S8001537	S8001544
		1	S8101550	S8101557	S8101551	S8101558
4a	Schwenkhebel Doppelschließung Pivoted lever double locking	00-1	S8901507			
	Schwenkhebel Einfachschließung Pivoted lever single locking	00-1	S8901639			
4b	Schliesszunge Locking tongue	00-1	S8901592			
4c	Schlossstange Closing rods	00-1	S8901598		S8901599	
4d	Schrauben Bausatz Screw kit	00-1	S8931733			
4 b+c+d	Bausatz Schließung (o. Schwenkhebel) Closing rods kit (without pivoted lever)	00-1	auf Anfrage/on request		auf Anfrage/on request	
4e	Schildertasche leer Label pocket empty	00-1	S8901620			
	Blindabdeckung Blank cover	00-1	S8901596			
4f	Scharnierstift Hinge pin	00-1	S8901594			
4g	Aufhebelschutz, Tür Catch for door	00-1	S8901593			
5	Bodenschiene Case segment	00	S8501524	S8501531	S8501524	S8501531
		0	S8001538	S8001545	S8001538	S8001545
		1	S8101552	S8101559	S8101552	S8101559
5a	Scharnier Hinge	00-1	S8901591			
6	Aufhebelschutz, Seitenwand Vandal protection, sidewall	00-1	S8901600			

Hausanschluss-  
technik  
Consumer supply  
technology

Kabelverteiler-  
schränke  
Cable distribution  
cabinets

Anhang  
Appendix

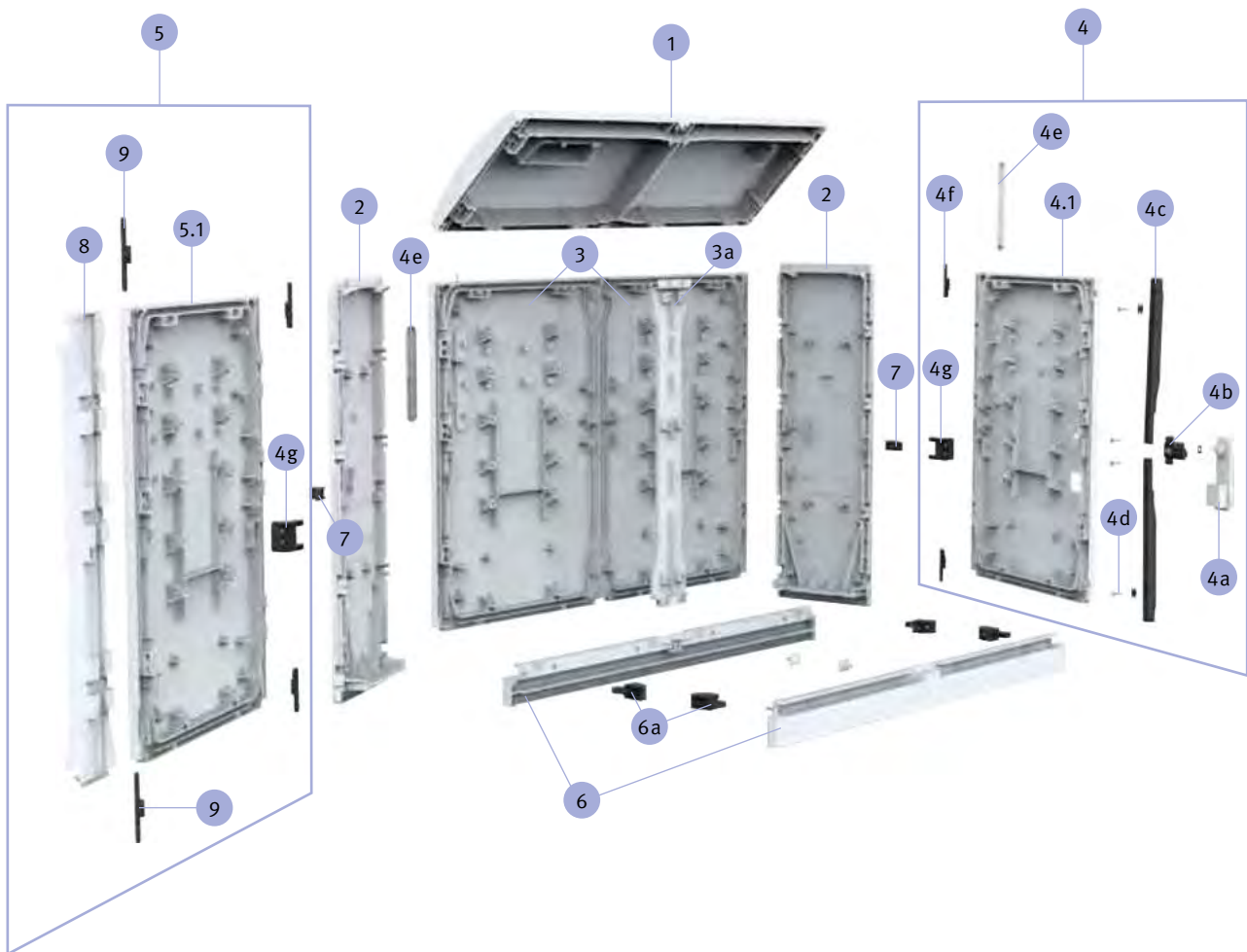


# LABEO – Varianten

## *LABEO – Variations*

### Explosionszeichnung – LABEO Größe 2-3

#### *Exploded drawing – LABEO Size 2-3*



LABEO – Stückliste Größe 2 und 3

LABEO – Parts list size 2 and 3

Pos	Bezeichnung Description	Größe Size	Schutzart/Degree of protection			
			IP44	IP54	IP44	IP54
<b>Schränktiefe/Depth</b>			<b>320 mm</b>		<b>535 mm</b>	
1	Dach Roof	2	S8201560	S8201573	S8201561	S8201574
		3	S8301683	S8301695	n. a.	n. a.
2	Seitenwand Side wall	2 (850)	S8901583	S8901585	S8901587	S8901589
		2 (1100)	S8901584	S8901586	S8901588	S8901590
		3 (850)	S8901583	S8901585	n. a.	n. a.
		3 (1100)	S8901584	S8901586	n. a.	n. a.
<b>Schränkhöhe/Height</b>			<b>850 mm</b>		<b>1100 mm</b>	
3	Rückwand rechts Rear wall right	2	S8201563	S8201576	S8201565	S8201578
		3	S8301685	S8301697	S8301687	S8301699
	Rückwand links Rear wall left	2	S8201562	S8201575	S8201564	S8201577
		3	S8301684	S8301696	S8301686	S8301698
3a	Mittelsteg/Centre bar	2-3	auf Anfrage/on request		S8901774	S8901774
4	Rechte Tür komplett mit Schloss (SV) Right door complete with single locking (SV)	2	auf Anfrage/on request			
		3	S8301802			
4.1	Tür rechts (ohne Anbauteile) Door right (without attachment parts)	2	S8201567	S8201580	S8201569	S8201582
		3	S8301689	S8301701	S8301691	S8301703
4a	Schwenkhebel Doppelschließung (SVD) Pivoted lever double locking (SVD)	2-3	S8901507			
	Schwenkhebel Einfachschließung (SV) Pivoted lever single locking (SV)	2-3	S8901639			
4b	Schliesszunge/Locking tongue	2-3	S8901592			
4c	Schlossstange/Closing rods	2-3	S8901598		S8901599	
4d	Schrauben Bausatz/Screw kit	2-3	S8931733			
4 b+c+d	Bausatz Schließung (ohne Schwenkhebel) Closing rods kit (without pivoted lever)	2-3	auf Anfrage on request		S8001658	
4e	Schildertasche leer/Label pocket empty	2-3	S8901620			
	Blindabdeckung/Blank cover	2-3	S8901596			
4f	Scharnierstift/Hinge pin	2-3	S8901594			
4g	Aufhebelschutz, Tür/Catch for door	00-1	S8901593			
5	Linke Tür komplett Right door complete	2	auf Anfrage/on request			
		3	auf Anfrage/on request			
5.1	Tür links (ohne Anbauteile) Door left (without attachment parts)	2	S8201566	S8201579	S8201568	S8201581
		3	S8301688	S8301700	S8301690	S8301702
6	Bodenschiene Case segment	2	S8201570	S8201571	S8201570	S8201571
		3	S8301692	S8301693	S8301692	S8301693
6a	Scharnier/Hinge	2-3	S8901591			
7	Aufhebelschutz, Seitenwand Catch for side wall	2-3	S8901600			
8	Anschlagleiste/Closing strip	2-3	S8901775			
9	Verriegelungsstift/Locking pin	2-3	auf Anfrage/on request			

n. a. = Nicht anwendbar/Not applicable

Hausanschluss-  
technik  
Consumer supply  
technology

Kabelverteiler-  
schränke  
Cable distribution  
cabinets

Anhang  
Appendix

# LABEO – Standardausführungen

## *LABEO – Standard versions*

### Standardausführungen 320 mm tief

#### *Standard versions 320 mm deep*



#### **Bauform**

- Bauhöhen 850 und 1100 mm lieferbar

#### **Varianten**

- Erhältlich in Normgrößen 00 bis 3
- Erhältlich in den Schutzarten IP44 und IP54 (Kategorie 2)
- Baugröße 2 und 3 erhältlich mit getrennten Funktionsräumen
- Wandmontage möglich
- Schließung mittels Schwenkhebel zum Einsatz eines Norm-Profilhalbzylinders 40 oder 45 mm (Einfachschließung), optional zwei Norm-Profilhalbzylinders 40 oder 45 mm (Doppelschließung)
- UV-Schutzlackierung und Antigraffitienschutz in vielen RAL-Farben möglich

#### **Mögliche Ausbauvarianten**

- Leerschrank
- Mit Montageplatte
- Bestückt mit Sammelschienensystem 100 oder 185 mm, direkt auf die Rückwand verschraubt
- 60 mm Sammelschienensystem mit Sammelschienenträger

#### **Models**

- Available in heights 850 and 1100 mm

#### **Variations**

- Available in standard size 00 to 3
- Standard protection class IP44, optional IP54 (category 2)
- Size 2 and 3 available with separate function rooms
- Wall mounting possible
- Closure by means of a pivoted lever for the use of a standard profile half-cylinders 40 or 45 mm (single lock), optional two standard profile half-cylinders 40 or 45 mm (double lock)
- UV protection and anti graffiti protection in many RAL colors possible

#### **Possible configurations**

- Empty cabinet
- With mounting plate
- Equipped with busbar system 100 or 185 mm, directly mounted to rear wall
- 60 mm busbar system mounted with additional support

Kabelverteilerschrank LABEO, 320 mm tief, **850 mm hoch, IP44**  
*Cable distribution cabinet LABEO, 320 mm deep, 850 mm high, IP44*

Größe Size	Schwenkhebel Pivoted lever	Bezeichnung Description	Artikel-Nr. Article-No.
00	Einfachschließung/ <i>Single locking</i>	KVSL00-38/SV	S4580000
00	Doppelschließung/ <i>Double locking</i>	KVSL00-38/SVD	S4580001
0	Einfachschließung/ <i>Single locking</i>	KVSL0-38/SV	S4080000
0	Doppelschließung/ <i>Double locking</i>	KVSL0-38/SVD	S4080001
1	Einfachschließung/ <i>Single locking</i>	KVSL1-38/SV	S4180000
1	Doppelschließung/ <i>Double locking</i>	KVSL1-38/SVD	S4180001
2	Einfachschließung/ <i>Single locking</i>	KVSL2-38/SV	S4280000
2	Doppelschließung/ <i>Double locking</i>	KVSL2-38/SVD	S4280001
3	Einfachschließung/ <i>Single locking</i>	KVSL3-38/SV	S4380000
3	Doppelschließung/ <i>Double locking</i>	KVSL3-38/SVD	S4380001

Kabelverteilerschrank LABEO, 320 mm tief, **1100 mm hoch, IP44**  
*Cable distribution cabinet LABEO, 320 mm deep, 1100 mm high, IP44*

Größe Size	Schwenkhebel Pivoted lever	Bezeichnung Description	Artikel-Nr. Article-No.
00	Einfachschließung/ <i>Single locking</i>	KVSL00-31/SV	S4510000
00	Doppelschließung/ <i>Double locking</i>	KVSL00-31/SVD	S4510001
0	Einfachschließung/ <i>Single locking</i>	KVSL0-31/SV	S4010000
0	Doppelschließung/ <i>Double locking</i>	KVSL0-31/SVD	S4010001
1	Einfachschließung/ <i>Single locking</i>	KVSL1-31/SV	S4110000
1	Doppelschließung/ <i>Double locking</i>	KVSL1-31/SVD	S4110001
2	Einfachschließung/ <i>Single locking</i>	KVSL2-31/SV	S4210000
2	Doppelschließung/ <i>Double locking</i>	KVSL2-31/SVD	S4210001
3	Einfachschließung/ <i>Single locking</i>	KVSL3-31/SV	S4310000
3	Doppelschließung/ <i>Double locking</i>	KVSL3-31/SVD	S4310001

Kabelverteilerschrank LABEO, 320 mm tief, **850 mm hoch, IP44, mit Montageplatte beiliegend**  
*Cable distribution cabinet LABEO, 320 mm deep, 850 mm high, IP44, with enclosed Mounting plate*

Größe Size	Schwenkhebel Pivoted lever	Bezeichnung Description	Artikel-Nr. Article-No.
00	Einfachschließung/ <i>Single locking</i>	KVSL00-38/SV/MPL	a.A.
00	Doppelschließung/ <i>Double locking</i>	KVSL00-38/SVD/MPL	a.A.
0	Einfachschließung/ <i>Single locking</i>	KVSL0-38/SV/MPL	S4080052
0	Doppelschließung/ <i>Double locking</i>	KVSL0-38/SVD/MPL	a.A.
1	Einfachschließung/ <i>Single locking</i>	KVSL1-38/SV/MPL	S4180050
1	Doppelschließung/ <i>Double locking</i>	KVSL1-38/SVD/MPL	a.A.
2	Einfachschließung/ <i>Single locking</i>	KVSL2-38/SV/MPL	S4280104
2	Doppelschließung/ <i>Double locking</i>	KVSL2-38/SVD/MPL	a.A.
3	Einfachschließung/ <i>Single locking</i>	KVSL3-38/SV/MPL	S4380103
3	Doppelschließung/ <i>Double locking</i>	KVSL3-38/SVD/MPL	a.A.

a.A. Aufanfrage/*on request*

Zubehör/Accessories	Technische Daten/Technical Data	Maßzeichnungen/Dimensions
Seite/Page: S-60	Seite/Page: S-82f.	Seite/Page: S-64ff.

Hausanschluss-  
technik  
*Consumer supply  
technology*

Kabelverteiler-  
schränke  
*Cable distribution  
cabinets*

Anhang  
*Appendix*

# LABEO – Standardausführungen

## LABEO – Standard versions

Kabelverteilerschrank LABEO, 320 mm tief, **850 mm hoch, IP54**  
*Cable distribution cabinet LABEO, 320 mm deep, 850 mm high, IP54*

Größe Size	Schwenkhebel Pivoted lever	Bezeichnung Description	Artikel-Nr. Article-No.
00	Einfachschließung/ <i>Single locking</i>	KVSL00-38/SV/IP54/BPL	S4585000
00	Doppelschließung/ <i>Double locking</i>	KVSL00-38/SVD/IP54/BPL	S4585001
0	Einfachschließung/ <i>Single locking</i>	KVSL0-38/SV/IP54/BPL	S4085000
0	Doppelschließung/ <i>Double locking</i>	KVSL0-38/SVD/IP54/BPL	S4085001
1	Einfachschließung/ <i>Single locking</i>	KVSL1-38/SV/IP54/BPL	S4185000
1	Doppelschließung/ <i>Double locking</i>	KVSL1-38/SVD/IP54/BPL	S4185001
2	Einfachschließung/ <i>Single locking</i>	KVSL2-38/SV/IP54/BPL	S4285000
2	Doppelschließung/ <i>Double locking</i>	KVSL2-38/SVD/IP54/BPL	S4285001
3	Einfachschließung/ <i>Single locking</i>	KVSL3-38/SV/IP54/BPL	S4385000
3	Doppelschließung/ <i>Double locking</i>	KVSL3-38/SVD/IP54/BPL	S4385001

Kabelverteilerschrank LABEO, 320 mm tief, **1100 mm hoch, IP54**  
*Cable distribution cabinet LABEO, 320 mm deep, 1100 mm high, IP54*

Größe Size	Schwenkhebel Pivoted lever	Bezeichnung Description	Artikel-Nr. Article-No.
00	Einfachschließung/ <i>Single locking</i>	KVSL00-31/SV/IP54/BPL	S4515000
00	Doppelschließung/ <i>Double locking</i>	KVSL00-31/SVD/IP54/BPL	S4515001
0	Einfachschließung/ <i>Single locking</i>	KVSL0-31/SV/IP54/BPL	S4015000
0	Doppelschließung/ <i>Double locking</i>	KVSL0-31/SVD/IP54/BPL	S4015001
1	Einfachschließung/ <i>Single locking</i>	KVSL1-31/SV/IP54/BPL	S4115000
1	Doppelschließung/ <i>Double locking</i>	KVSL1-31/SVD/IP54/BPL	S4115001
2	Einfachschließung/ <i>Single locking</i>	KVSL2-31/SV/IP54/BPL	S4215000
2	Doppelschließung/ <i>Double locking</i>	KVSL2-31/SVD/IP54/BPL	S4215001
3	Einfachschließung/ <i>Single locking</i>	KVSL3-31/SV/IP54/BPL	S4315000
3	Doppelschließung/ <i>Double locking</i>	KVSL3-31/SVD/IP54/BPL	S4315001

Kabelverteilerschrank LABEO, 320 mm tief, **850 mm hoch, IP44, getrennte Funktionsräume**  
*Cable distribution cabinet LABEO, 320 mm deep, 850 mm high, IP44, separate function rooms*

Größe Size	Schwenkhebel Pivoted lever	Bezeichnung Description	Artikel-Nr. Article-No.
2	2 x Einfachschließung/ <i>2x Single locking</i>	KVSLA2-38/SV/SV	a. A.
2	2 x Doppelschließung/ <i>2x Double locking</i>	KVSLA2-38/SVD/SVD	a. A.
2	Einfach-/Doppelschließung/ <i>Single/Double locking</i>	KVSLA2-38/SV/SVD	a. A.
2	Doppel-/Einfachschließung/ <i>Double/Single locking</i>	KVSLA2-38/SVD/SV	a. A.
3	2 x Einfachschließung/ <i>2x Single locking</i>	KVSLA3-38/SV/SV	a. A.
3	2 x Doppelschließung/ <i>2x Double locking</i>	KVSLA3-38/SVD/SVD	a. A.
3	Einfach-/Doppelschließung/ <i>Single/Double locking</i>	KVSLA3-38/SV/SVD	a. A.
3	Doppel-/Einfachschließung/ <i>Double/Single locking</i>	KVSLA3-38/SVD/SV	a. A.

a. A. = auf Anfrage/*on request*

Kabelverteilerschrank LABEO, 320 mm tief, **1100 mm hoch, IP44, getrennte Funktionsräume**  
*Cable distribution cabinet LABEO, 320 mm deep, 1100 mm high, IP44, separate function room*

Größe Size	Schwenkhebel Pivoted lever	Bezeichnung Description	Artikel-Nr. Article-No.
2	2 x Einfachschließung/ <i>2x Single locking</i>	KVSLA2-31/SV/SV	S4210005
2	2 x Doppelschließung/ <i>2x Double locking</i>	KVSLA2-31/SVD/SVD	S4210006
2	Einfach-/Doppelschließung/ <i>Single/Double locking</i>	KVSLA2-31/SV/SVD	S4210007
2	Doppel-/Einfachschließung/ <i>Double/Single locking</i>	KVSLA2-31/SVD/SV	S4210004
3	2 x Einfachschließung/ <i>2x Single locking</i>	KVSLA3-31/SV/SV	a. A.
3	2 x Doppelschließung/ <i>2x Double locking</i>	KVSLA3-31/SVD/SVD	S4310006
3	Einfach-/Doppelschließung/ <i>Single/Double locking</i>	KVSLA3-31/SV/SVD	S4310004
3	Doppel-/Einfachschließung/ <i>Double/Single locking</i>	KVSLA3-31/SVD/SV	a. A.

a. A. = auf Anfrage/*on request*

Hausanschluss-  
technik  
*Consumer supply  
technology*

Kabelverteiler-  
schränke  
*Cable distribution  
cabinets*

Anhang  
*Appendix*

# LABEO – Standardausführungen

## *LABEO – Standard versions*

Kabelverteilerschrank LABEO, 320 mm tief, **850 mm hoch, IP44, Wandbefestigung**  
*Cable distribution cabinet LABEO, 320 mm deep, 850 mm high, IP44, wall mounting*

Größe Size	Schwenkhebel Pivoted lever	Bezeichnung Description	Artikel-Nr. Article-No.
00	Einfachschließung/ <i>Single locking</i>	KVSLW00-38/SV	a. A.
00	Doppelschließung/ <i>Double locking</i>	KVSLW00-38/SVD	a. A.
0	Einfachschließung/ <i>Single locking</i>	KVSLW0-38/SV	a. A.
0	Doppelschließung/ <i>Double locking</i>	KVSLW0-38/SVD	a. A.
1	Einfachschließung/ <i>Single locking</i>	KVSLW1-38/SV	a. A.
1	Doppelschließung/ <i>Double locking</i>	KVSLW1-38/SVD	a. A.
2	Einfachschließung/ <i>Single locking</i>	KVSLW2-38/SV	a. A.
2	Doppelschließung/ <i>Double locking</i>	KVSLW2-38/SVD	a. A.
3	Einfachschließung/ <i>Single locking</i>	KVSLW3-38/SV	a. A.
3	Doppelschließung/ <i>Double locking</i>	KVSLW3-38/SVD	a. A.

a. A. = auf Anfrage/*on request*

Kabelverteilerschrank LABEO, 320 mm tief, **1100 mm hoch, IP44, Wandbefestigung**  
*Cable distribution cabinet LABEO, 320 mm deep, 1100 mm high, IP44, wall mounting*

Größe Size	Schwenkhebel Pivoted lever	Bezeichnung Description	Artikel-Nr. Article-No.
00	Einfachschließung/ <i>Single locking</i>	KVSLW00-31/SV	a. A.
00	Doppelschließung/ <i>Double locking</i>	KVSLW00-31/SVD	a. A.
0	Einfachschließung/ <i>Single locking</i>	KVSLW0-31/SV	a. A.
0	Doppelschließung/ <i>Double locking</i>	KVSLW0-31/SVD	a. A.
1	Einfachschließung/ <i>Single locking</i>	KVSLW1-31/SV	a. A.
1	Doppelschließung/ <i>Double locking</i>	KVSLW1-31/SVD	a. A.
2	Einfachschließung/ <i>Single locking</i>	KVSLW2-31/SV	a. A.
2	Doppelschließung/ <i>Double locking</i>	KVSLW2-31/SVD	a. A.
3	Einfachschließung/ <i>Single locking</i>	KVSLW3-31/SV	a. A.
3	Doppelschließung/ <i>Double locking</i>	KVSLW3-31/SVD	S4310021

a. A. = auf Anfrage/*on request*

**Kabelverteilerschrank LABEO, 320mm tief, 850mm hoch, IP54, Wandbefestigung**  
*Cable distribution cabinet LABEO, 320mm deep, 850mm high, IP54, wall mounting*

Größe Size	Schwenkhebel Pivoted lever	Bezeichnung Description	Artikel-Nr. Article-No.
00	Einfachschließung/ <i>Single locking</i>	KVSLW00-38/SV/IP54	a. A.
00	Doppelschließung/ <i>Double locking</i>	KVSLW00-38/SVD/IP54	a. A.
0	Einfachschließung/ <i>Single locking</i>	KVSLW0-38/SV/IP54	a. A.
0	Doppelschließung/ <i>Double locking</i>	KVSLW0-38/SVD/IP54	a. A.
1	Einfachschließung/ <i>Single locking</i>	KVSLW1-38/SV/IP54	a. A.
1	Doppelschließung/ <i>Double locking</i>	KVSLW1-38/SVD/IP54	a. A.
2	Einfachschließung/ <i>Single locking</i>	KVSLW2-38/SV/IP54	a. A.
2	Doppelschließung/ <i>Double locking</i>	KVSLW2-38/SVD/IP54	a. A.
3	Einfachschließung/ <i>Single locking</i>	KVSLW3-38/SV/IP54	a. A.
3	Doppelschließung/ <i>Double locking</i>	KVSLW3-38/SVD/IP54	a. A.

a. A. = auf Anfrage/*on request*

**Kabelverteilerschrank LABEO, 320 mm tief, 1100 mm hoch, IP54, Wandbefestigung**  
*Cable distribution cabinet LABEO, 320mm deep, 1100mm high, IP54, wall mounting*

Größe Size	Schwenkhebel Pivoted lever	Bezeichnung Description	Artikel-Nr. Article-No.
00	Einfachschließung/ <i>Single locking</i>	KVSLW00-31/SV/IP54	a. A.
00	Doppelschließung/ <i>Double locking</i>	KVSLW00-31/SVD/IP54	a. A.
0	Einfachschließung/ <i>Single locking</i>	KVSLW0-31/SV/IP54	a. A.
0	Doppelschließung/ <i>Double locking</i>	KVSLW0-31/SVD/IP54	a. A.
1	Einfachschließung/ <i>Single locking</i>	KVSLW1-31/SV/IP54	a. A.
1	Doppelschließung/ <i>Double locking</i>	KVSLW1-31/SVD/IP54	a. A.
2	Einfachschließung/ <i>Single locking</i>	KVSLW2-31/SV/IP54	a. A.
2	Doppelschließung/ <i>Double locking</i>	KVSLW2-31/SVD/IP54	a. A.
3	Einfachschließung/ <i>Single locking</i>	KVSLW3-31/SV/IP54	a. A.
3	Doppelschließung/ <i>Double locking</i>	KVSLW3-31/SVD/IP54	a. A.

a. A. = auf Anfrage / *on request*

Hausanschluss-  
technik  
*Consumer supply  
technology*

Kabelverteiler-  
schränke  
*Cable distribution  
cabinets*

Anhang  
*Appendix*



# LABEO – Standardausführungen

## LABEO – Standard versions

Kabelverteilerschrank LABEO, 320 mm tief, **1100 mm hoch, IP44, mit 5-polig Sammelschienenensystem**  
*Cable distribution cabinet LABEO, 320 mm deep, 1100 mm high, IP44, with 5-pole busbar system*

Größe Size	Sammelschienenensystem 5 polig Busbar system 5 pole	Bestückungsplätze 100 mm breit Locations 100 mm width	Bezeichnung Description	Artikel-Nr. Article-No.
00	E-Cu 30x6 mm	4	KVSL00-31/SV/5Sa-System(4/100)	a.A.
00	E-Cu 30x10 mm	4	KVSL00-31/SV/5Sa-System(4/100)	a.A.
0	E-Cu 30x6 mm	5	KVSL0-31/SV/5Sa-System(5/100)	S4012034
0	E-Cu 30x10 mm	5	KVSL0-31/SV/5Sa-System(5/100)	a.A.
1	E-Cu 30x6 mm	7	KVSL1-31/SV/5Sa-System(7/100)	S4112045
1	E-Cu 30x10 mm	7	KVSL1-31/SV/5Sa-System(7/100)	a.A.
2	E-Cu 30x10 mm	10	KVSL2-31/SV/5Sa-System(10/100)	a.A.
2	E-Cu 40x10 mm	10	KVSL2-31/SV/5Sa-System(10/100)	a.A.
3	E-Cu 30x10 mm	13	KVSL3-31/SV/5Sa-System(13/100)	S4312009
3	E-Cu 40x10 mm	13	KVSL3-31/SV/5Sa-System(13/100)	a.A.

a. A. = auf Anfrage/on request  
 Sammelschienenensysteme mit anderen Querschnitt auf Anfrage/Busbar systems with other cross section on demand

Kabelverteilerschrank LABEO, 320 mm tief, **1100 mm hoch, IP44, mit 4-polig Sammelschienenensystem**  
*Cable distribution cabinet LABEO, 320 mm deep, 1100 mm high, IP44, with 4-pole busbar system*

Größe Size	Schwenkhebel Pivoted lever	Bestückungsplätze 100 mm breit Locations 100 mm width	Bezeichnung Description	Artikel-Nr. Article-No.
00	E-Cu 30x6 mm	4	KVSL00-31/SV/Sa-System(4/100)	a.A.
00	E-Cu 30x10 mm	4	KVSL00-31/SV/Sa-System(4/100)	a.A.
0	E-Cu 30x6 mm	5	KVSL0-31/SV/Sa-System(5/100)	a.A.
0	E-Cu 30x10 mm	5	KVSL0-31/SV/Sa-System(7/100)	S4012043
1	E-Cu 30x6 mm	7	KVSL1-31/SV/Sa-System(7/100)	a.A.
1	E-Cu 30x10 mm	7	KVSL1-31/SV/Sa-System(7/100)	a.A.
2	E-Cu 30x10 mm	10	KVSL2-31/SV/Sa-System(10/100)	a.A.
2	E-Cu 40x10 mm	10	KVSL2-31/SV/Sa-System(10/100)	a.A.
3	E-Cu 30x10 mm	13	KVSL3-31/SV/Sa-System(13/100)	S4312009
3	E-Cu 40x10 mm	13	KVSL3-31/SV/Sa-System(13/100)	a.A.

a. A. = auf Anfrage/on request  
 Sammelschienenensysteme mit anderen Querschnitt auf Anfrage/Busbar systems with other cross section on demand

Kabelverteilerschrank LABEO, 320mm tief, **850mm hoch, IP44, mit 4-polig Sammelschienensystem**  
Cable distribution cabinet LABEO, 320mm deep, **850mm high, IP44, with 4-pole busbar system**

Größe Size	Sammelschienensystem 5 polig Busbar system 5 pole	Bestückungsplätze 100 mm breit Locations 100 mm width	Bezeichnung Description	Artikel-Nr. Article-No.
00	E-Cu 30x6 mm	4	KVSL00-38/SV/SP/Sa-System(4/100)	a.A.
00	E-Cu 30x10 mm	4	KVSL000-38/SV/SP/Sa-System(4/100)	a.A.
0	E-Cu 30x6 mm	5	KVSL0-38/SV/SP/Sa-System(5/100)	a.A.
0	E-Cu 30x10 mm	5	KVSL0-38/SV/SP/Sa-System(5/100)	a.A.
1	E-Cu 30x6 mm	7	KVSL1-38/SV/Sa-System(7/100)	S4182002
1	E-Cu 30x10 mm	7	KVSL1-38/SV/Sa-System(7/100)	a.A.
2	E-Cu 30x10 mm	10	KVSL2-38/SV/Sa-System(10/100)	a.A.
2	E-Cu 40x10 mm	10	KVSL2-38/SV/Sa-System(10/100)	a.A.
3	E-Cu 30x6 mm	13	KVSL3-38/SV/Sa-System(13/100)	S4382004
3	E-Cu 40x10 mm	13	KVSL3-38/SV/Sa-System(13/100)	a.A.

a. A. = auf Anfrage/on request

Sammelschienensysteme mit anderen Querschnitt auf Anfrage/Busbar systems with other cross section on demand

Hausanschluss-  
technik  
Consumer supply  
technology

Kabelverteiler-  
schränke  
Cable distribution  
cabinets

Anhang  
Appendix

# LABEO – Standardausführungen

## *LABEO – Standard versions*

### Standardausführungen 535 mm tief

#### *Standard versions 535 mm deep*



#### **Bauform**

- Bauhöhen 850 und 1100 mm lieferbar

#### **Varianten**

- Erhältlich in Normgrößen 00 bis 2
- Erhältlich in den Schutzarten IP44 und IP54 (Kategorie 2)
- Baugröße 2 auch mit getrennten Funktionsräumen
- Zugang von vorne und hinten mit Mittengestell
- Schließung mittels Schwenkhebel für einen Norm-Profilhalbzylinder 40 oder 45 mm (Einfachschließung), optional zwei Norm-Profilhalbzylinder 40 oder 45 mm (Doppelschließung)

#### **Mögliche Ausbauvarianten**

- Leerschrank
- Mit Montageplatte auf der Rückwand
- Bestückt mit Sammelschienensystem 100 oder 185 mm, direkt auf die Rückwand verschraubt
- 60 mm Sammelschienensystem mit Sammelschienenträger
- Mit Montageplatte in der Schrankmitte (Zugang von vorne und hinten)

#### **Models**

- Available in heights 850 and 1100 mm

#### **Variations**

- Available in standard size 00 to 2
- Standard protection class IP44, optional IP54 (category 2)
- Size 2 available with separate function rooms
- Access from front and back with centered mounting plate
- Closure by means of a pivoted lever for the use of a standard profile half-cylinder 40 or 45 mm (single lock), optional two standard profile half-cylinders 40 or 45 mm (double lock)

#### **Possible configurations**

- Empty cabinet
- With mounting plate
- Equipped with busbar system 100 or 185 mm, directly mounted to rear wall
- 60 mm busbar system mounted with additional support
- With centered mounting plate (access from front and rear side)

Kabelverteilerschrank LABEO, 535 mm tief, **850 mm hoch, IP44**  
Cable distribution cabinet LABEO, 535 mm deep, **850 mm high, IP44**

Größe Size	Schwenkhebel Pivoted lever	Bezeichnung Description	Artikel-Nr. Article-No.
00	Einfachschließung/ <i>Single locking</i>	KVSL00-58/SV	S6580000
00	Doppelschließung/ <i>Double locking</i>	KVSL00-58/SVD	S6580001
0	Einfachschließung/ <i>Single locking</i>	KVSL0-58/SV	S6080000
0	Doppelschließung/ <i>Double locking</i>	KVSL0-58/SVD	S6080001
1	Einfachschließung/ <i>Single locking</i>	KVSL1-58/SV	S6180000
1	Doppelschließung/ <i>Double locking</i>	KVSL1-58/SVD	S6180001
2	Einfachschließung/ <i>Single locking</i>	KVSL2-58/SV	S6280000
2	Doppelschließung/ <i>double locking</i>	KVSL2-58/SVD	S6280001

Kabelverteilerschrank LABEO, 535 mm tief, **1100 mm hoch, IP44**  
Cable distribution cabinet LABEO, 535 mm deep, **1100 mm high, IP44**

Größe Size	Schwenkhebel Pivoted lever	Bezeichnung Description	Artikel-Nr. Article-No.
00	Einfachschließung/ <i>Single locking</i>	KVSL00-51/SV	S6510000
00	Doppelschließung/ <i>Double locking</i>	KVSL00-51/SVD	S6510001
0	Einfachschließung/ <i>Single locking</i>	KVSL0-51/SV	S6010000
0	Doppelschließung/ <i>Double locking</i>	KVSL0-51/SVD	S6010001
1	Einfachschließung/ <i>Single locking</i>	KVSL1-51/SV	S6110000
1	Doppelschließung/ <i>Double locking</i>	KVSL1-51/SVD	S6110001
2	Einfachschließung/ <i>Single locking</i>	KVSL2-51/SV	S6210000
2	Doppelschließung/ <i>Double locking</i>	KVSL2-51/SVD	S6210001

Hausanschluss-  
technik  
Consumer supply  
technology

Kabelverteiler-  
schränke  
Cable distribution  
cabinets

Anhang  
Appendix

# LABEO – Standardausführungen

## *LABEO – Standard versions*

Kabelverteilerschrank LABEO, 535 mm tief, **850 mm hoch, IP44**

*Cable distribution cabinet LABEO, 535 mm deep, 850 mm high, IP44*

Größe Size	Schwenkhebel Pivoted lever	Bezeichnung Description	Artikel-Nr. Article-No.
00	Einfachschließung/ <i>Single locking</i>	KVSL00-58/SV/IP54	S6585000
00	Doppelschließung/ <i>Double locking</i>	KVSL00-58/SVD/IP54	S6585001
0	Einfachschließung/ <i>Single locking</i>	KVSL0-58/SV/IP54	S6085000
0	Doppelschließung/ <i>Double locking</i>	KVSL0-58/SVD/IP54	S6085001
1	Einfachschließung/ <i>Single locking</i>	KVSL1-58/SV/IP54	S6185000
1	Doppelschließung/ <i>Double locking</i>	KVSL1-58/SVD/IP54	S6185001
2	Einfachschließung/ <i>Single locking</i>	KVSL2-58/SV/IP54	S6285000
2	Doppelschließung/ <i>double locking</i>	KVSL2-58/SVD/IP54	S6285001

Kabelverteilerschrank LABEO, 535 mm tief, **1100 mm hoch, IP44**

*Cable distribution cabinet LABEO, 535 mm deep, 1100 mm high, IP44*

Größe Size	Schwenkhebel Pivoted lever	Bezeichnung Description	Artikel-Nr. Article-No.
00	Einfachschließung/ <i>Single locking</i>	KVSL00-51/SV/IP54	S6515000
00	Doppelschließung/ <i>Double locking</i>	KVSL00-51/SVD/IP54	S6515001
0	Einfachschließung/ <i>Single locking</i>	KVSL0-51/SV/IP54	S6015000
0	Doppelschließung/ <i>Double locking</i>	KVSL0-51/SVD/IP54	S6015001
1	Einfachschließung/ <i>Single locking</i>	KVSL1-51/SV/IP54	S6115000
1	Doppelschließung/ <i>Double locking</i>	KVSL1-51/SVD/IP54	S6115001
2	Einfachschließung/ <i>Single locking</i>	KVSL2-51/SV/IP54	S6215000
2	Doppelschließung/ <i>Double locking</i>	KVSL2-51/SVD/IP54	S6215001

Kabelverteilerschrank LABEO 535 mm tief, **850 mm hoch, Tür vorne und hinten, IP44**  
Cable distribution cabinet LABEO, 535 mm deep, **850 mm high, door front and rear, IP44**

Größe Size	Schwenkhebel Pivoted lever	Bezeichnung Description	Artikel-Nr. Article-No.
00	Beide Türen Einfachschließung <i>Both doors single locking</i>	KVSLG00-58/2SV	S6587000
00	Eine Tür Einfach-, eine Tür Doppelschließung <i>One door single, one door double locking</i>	KVSLG00-58/SV/SVD	S6587001
00	Beide Türen Doppelschließung <i>Both doors double locking</i>	KVSLG00-58/2SVD	S6587002
0	Beide Türen Einfachschließung <i>Both doors single locking</i>	KVSLG0-58/2SV	S6087000
0	Eine Tür Einfach-, eine Tür Doppelschließung <i>One door single, one door double locking</i>	KVSLG0-58/SV/SVD	S6087001
0	Beide Türen Doppelschließung <i>Both doors double locking</i>	KVSLG0-58/SV/2SVD	S6087002
1	Beide Türen Einfachschließung <i>Both doors single locking</i>	KVSLG1-58/2SV	S6187000
1	Eine Tür Einfach-, eine Tür Doppelschließung <i>One door single, one door double locking</i>	KVSLG1-58/SV/SVD	S6187001
1	Beide Türen Doppelschließung <i>Both doors double locking</i>	KVSLG1-58/2SVD	S6187002
2	Beide Türen Einfachschließung <i>Both doors single locking</i>	KVSLG2-58/2SV	S6287000
2	Eine Tür Einfach-, eine Tür Doppelschließung <i>One door single, one door double locking</i>	KVSLG2-58/SV/SVD	S6287001
2	Beide Türen Doppelschließung <i>Both doors double locking</i>	KVSLG2-58/2SVD	S6287002

Hinweis: Das in dieser Schrankvariante benötigte Mittengestell, bestehend aus innen liegenden Blech-Seitenwänden und dazwischen montierter Montageplatte, kann entsprechend der Anforderung des Kunden ausgeführt werden.

Note: The central mounting plate required in this cabinet variant, consisting of internal metal sheet side walls and mounting plate mounted in between, can be designed according to customer's requirements.

Hausanschluss-  
technik  
Consumer supply  
technology

Kabelverteiler-  
schränke  
Cable distribution  
cabinets

Anhang  
Appendix

# LABEO – Standardausführungen

## LABEO – Standard versions

Kabelverteilerschrank LABEO, 535 mm tief, **1100 mm hoch**, Tür vorne und hinten, IP44  
*Cable distribution cabinet LABEO, 535 mm deep, 1100 mm high, door front and rear, IP44*

Größe Size	Schwenkhebel Pivoted lever	Bezeichnung Description	Artikel-Nr. Article-No.
00	Beide Türen Einfachschließung <i>Both doors single locking</i>	KVSLG00-51/2SV	S6517000
00	Eine Tür Einfach-, eine Tür Doppelschließung <i>One door single, one door double locking</i>	KVSLG00-51/SV/SVD	S6517001
00	Beide Türen Einfachschließung <i>Both doors single locking</i>	KVSLG00-51/2SVD	S6517002
0	Eine Tür Einfach-, eine Tür Doppelschließung <i>One door single, one door double locking</i>	KVSLG0-51/2SV	S6017000
0	Beide Türen Einfachschließung <i>Both doors single locking</i>	KVSLG0-51/SV/SVD	S6017001
0	Eine Tür Einfach-, eine Tür Doppelschließung <i>One door single, one door double locking</i>	KVSLG0-51/2SVD	S6017002
1	Beide Türen Einfachschließung <i>Both doors single locking</i>	KVSLG1-51/2SV	S6117000
1	Eine Tür Einfach-, eine Tür Doppelschließung <i>One door single, one door double locking</i>	KVSLG1-51/SV/SVD	S6117001
1	Beide Türen Einfachschließung <i>Both doors single locking</i>	KVSLG1-51/2SVD	S6117002
2	Eine Tür Einfach-, eine Tür Doppelschließung <i>One door single, one door double locking</i>	KVSLG2-51/2SV	S6217000
2	Beide Türen Einfachschließung <i>Both doors single locking</i>	KVSLG2-51/SV/SVD	S6217001
2	Eine Tür Einfach-, eine Tür Doppelschließung <i>One door single, one door double locking</i>	KVSLG2-51/2SVD	S6217002

Hinweis: Das in dieser Schrankvariante benötigte Mittengestell, bestehend aus innen liegenden Blech-Seitenwänden und dazwischen montierter Montageplatte, kann entsprechend der Anforderung des Kunden ausgeführt werden.

Note: *The central mounting plate required in this cabinet variant, consisting of internal metal sheet side walls and mounting plate mounted in between, can be designed according to customer's requirements.*








# LABEO – Zubehör


## LABEO – Accessories


### Zubehör/Accessories

	Bezeichnung Description	Größe Size	Typ Type	Artikel-Nr. Article-No.
	<b>Schrankbeleuchtung mit abgesicherter Steckdose/Cabinet lighting with fuse protected socket</b>			
	Beleuchtung und Steckdose mit Schalter <i>Cabinet lighting with socket and switch</i>	00-3	LSST	S8901671
	Beleuchtung und Steckdose mit Türkontakt <i>Cabinet lighting with socket and door contact</i>	00-3	LTST	S8901672

	Bezeichnung Description	Größe Size	Typ Type	Artikel-Nr. Article-No.
	<b>Abgesicherte Steckdose/Fuse protected socket</b>			
	Abgesicherter Steckdose <i>Fuse protected socket</i>	00-3	AST	S8901673


	Bezeichnung Description	Größe Size	Typ Type	Artikel-Nr. Article-No.
	<b>Montageplatte 850 aus melaminkaschiertem Hartpapier/ Mounting plates 850 made of melamine laminated hard paper</b>			
	735 x 375 x 5 mm (HxBxT/HxWxD)	00/850	KVSL00/850	S8501601
	735 x 347 x 5 mm (HxBxT/HxWxD)	00/850	KVSL00/850/IP54	S8501660
	735 x 500 x 5 mm (HxBxT/HxWxD)	0/850	KVSL0/850	S8001603
	735 x 480 x 5 mm (HxBxT/HxWxD)	0/850	KVSL0/850/IP54	S8001755
	735 x 680 x 5 mm (HxBxT/HxWxD)	1/850	KVSL1/850	S8101605
	735 x 674 x 5 mm (HxBxT/HxWxD)	1/850	KVSL1/850/IP54	S8101757
	735 x 1035 x 6 mm (HxBxT/HxWxD)	2/850	KVSL2/850	S8201607
	735 x 1005 x 6 mm (HxBxT/HxWxD)	2/850	KVSL2/850/IP54	S8201759
	735 x 1335 x 6 mm (HxBxT/HxWxD)	3/850	KVSL3/850	S8301704
	735 x 1335 x 6 mm (HxBxT/HxWxD)	3/850	KVSL3/850/IP54	S8301760

	Bezeichnung Description	Größe Size	Typ Type	Artikel-Nr. Article-No.
	<b>Montageplatte 1100 aus melaminkaschiertem Hartpapier/ Mounting plates 1100 made of melamine laminated hard paper</b>			
	985 x 375 x 5 mm (HxBxT/HxWxD)	00/1100	KVSL00/1100	S8501602
	985 x 347 x 5 mm (HxBxT/HxWxD)	00/1100	KVSL00/1100/IP54	S8501754
	985 x 500 x 5 mm (HxBxT/HxWxD)	0/1100	KVSL0/1100	S8001604
	985 x 480 x 5 mm (HxBxT/HxWxD)	0/1100	KVSL0/1100/IP54	S8001756
	985 x 680 x 5 mm (HxBxT/HxWxD)	1/1100	KVSL1/1100	S8101606
	985 x 674 x 5 mm (HxBxT/HxWxD)	1/1100	KVSL1/1100/IP54	S8101758
	985 x 1035 x 6 mm (HxBxT/HxWxD)	2/1100	KVSL2/1100	S8201608
	985 x 1035 x 6 mm (HxBxT/HxWxD)	2/1100	KVSL2/1100/IP54	S820160801
	985 x 1335 x 6 mm (HxBxT/HxWxD)	3/1100	KVSL3/1100	S8301705
	985 x 1335 x 6 mm (HxBxT/HxWxD)	3/1100	KVSL3/1100/IP54	S8301761


	Bezeichnung Description	Größe Size	Typ Type	Artikel-Nr. Article-No.
	<b>Schließungen und Zubehör/Locking and accessories</b>			
	Profilhalbzylinder/Profile cylinder	–	PZ	S8900039
	Profilhalbzylinder Vierkant/Profile cylinder square	–	–	S8901242
	Profilhalbzylinder Vierkant für Einzelschwenkhebel/ Profile cylinder square single locking lever	–	–	S8901831
	Profilhalbzylinder Dreikant/Profile cylinder triangular	–	–	S8901276
	Profilhalbzylinder Dreikant für Einzelschwenkhebel/ Profile cylinder triangular single locking lever	–	–	S8900379
	Blindeinsatz zum Umbau von Doppel- auf Einzelschl. Cap for backfitting double locking into single locking	–	–	S8901232
	Profilhalbzylinder Schlüssel/Profile cylinder key	–	PZ-Notschlüssel	S8901233
	Schwenkhebel Doppelschließung Pivoted lever single locking	–	SVD	S8901507
	Schwenkhebel Einzelschließung Pivoted lever double locking	–	SV	S8901639
	Hohlschlüssel Dreikant 8 mm/Key triangular 8 mm	–	–	S8901241
	Hohlschlüssel Vierkant 8 mm/Key square 8 mm	–	–	S8901050

Hausanschluss-  
technik  
Consumer supply  
technology

Kabelverteiler-  
schränke  
Cable distribution  
cabinets

	Bezeichnung Description	Größe Size	Typ Type	Artikel-Nr. Article-No.
	<b>Bodenplatte für Sockelmontage 320 mm tief/Ground plate for cabinets mounted on base 535 mm deep</b>			
	427 x 288 x 4 mm (HxBxT/HxWxD)	00	IP54 KVSL00/320	S8501612
	561 x 288 x 4 mm (HxBxT/HxWxD)	0	IP54 KVSL0/320	S8001614
	756 x 288 x 4 mm (HxBxT/HxWxD)	1	IP54 KVSL1/320	S8101616
	1086 x 288 x 4 mm (HxBxT/HxWxD)	2	IP54 KVSL2/320	S8201618
	1416 x 288 x 4 mm (HxBxT/HxWxD)	3	IP54 KVSL3/320	S8301706

Anhang  
Appendix

	Bezeichnung Description	Größe Size	Typ Type	Artikel-Nr. Article-No.
	<b>Bodenplatte für Sockelmontage 535 mm tief/Ground plate for cabinets mounted on base 535 mm deep</b>			
	427 x 503 x 4 mm (HxBxT/HxWxD)	00	IP54 KVSL00/535	S8501613
	561 x 503 x 4 mm (HxBxT/HxWxD)	0	IP54 KVSL0/535	S8001615
	756 x 503 x 4 mm (HxBxT/HxWxD)	1	IP54 KVSL1/535	S8101617
	1086 x 503 x 4 mm (HxBxT/HxWxD)	2	IP54 KVSL2/535	S8201619


	Bezeichnung Description	Größe Size	Typ Type	Artikel-Nr. Article-No.
	<b>Türaufsteller/Door stay hinge</b>			
	Türaufsteller (850 und 1100) Doorlocker (850 and 1100)	00-3	TA-Labeo	S8901830

# LABEO – Zubehör

## LABEO – Accessories

	Bezeichnung <i>Description</i>	Größe <i>Size</i>	Typ <i>Type</i>	Artikel-Nr. <i>Article-No.</i>
	<b>Reservesicherungshalter/Holder for fuses</b> Reservesicherungshalter für 3 NH-Sicherungen mit Befestigungsmaterial <i>Spare fuse holder for 3 NH fuse-links with fixing material</i>	00-3	KVSL SH00-3	S8901611
	<b>Schaltplantasche/Pocket for circuit diagram</b> Schaltplantasche mit Befestigungsmaterial <i>Pocket for circuit diagram with mounting kit</i>	00-3	SPT KVSL	S8901610
	<b>Schildertasche/Label pocket</b> Schildertasche leer <i>Label pocket empty</i>	00-3	BZ	S8901620
	Schildertasche 5x Neutral & 1x Blitzpfeil <i>Label pocket 5x neutral &amp; 1x lightning</i>	00-3	BZ	S8901609
	Blindabdeckung <i>Blank cover</i>	00-3	BL	S8901596
	<b>Bezeichnungsschild/Designation label</b> Tafeln ohne Druck 30 x 25 mm <i>Empty marking tag 30 x 25 mm</i>	00-3	BZ	S8900428
	Tafel-Bausatz 30 x 25 mm Ziffern 0 – 9* <i>Marking tag kit 30 x 25 mm figures 0 – 9*</i>	00-3	BZ	S8900326
	Tafel-Bausatz 15 x 25 mm Ziffern 0 – 9* <i>Marking tag kit 15 x 25 mm figures 0 – 9*</i>	00-3	BZ	S8901014
	Blitzpfeil <i>Electricity warning sign „Flash“</i>	00-3	BZ	S8900504

\* Tafeln mit Buchstaben auf Anfrage erhältlich/Marking tags with letters on request

	Bezeichnung <i>Description</i>	Größe <i>Size</i>	Typ <i>Type</i>	Artikel-Nr. <i>Article-No.</i>
	<b>Nachrüstset Wandbefestigung/Retrofit kit wall mounting</b>			
	Bausatz Wandbefestigung LABEO <i>Kit wall mounting LABEO</i>	00-2	KVSW-Labeo 00-2	S8901647
		3	KVSW-Labeo 3	a. A.

a. A. = auf Anfrage / on request


	Bezeichnung <i>Description</i>	Größe <i>Size</i>	Typ <i>Type</i>	Artikel-Nr. <i>Article-No.</i>
	<b>Schaltschrankheizung/Cabinet heating</b>			
	Kombination zum Einbau in Seitenwand <i>Combination for installation in side wall</i>	–	NKVS/KVS	S8901681

Hausanschluss-  
technik  
*Consumer supply  
technology*

	Bezeichnung <i>Description</i>	Größe <i>Size</i>	Typ <i>Type</i>	Artikel-Nr. <i>Article-No.</i>
	<b>Schutzhaube/Protective hood</b>			
	Für beschädigte Schränke (320mm tiefe) <i>For damaged cabinets (320mm depth)</i>	00	H-NKVS00	S8500040
		0+1	H-NKVS0/1	S8900041
		2	H-NKVS2	S8200042

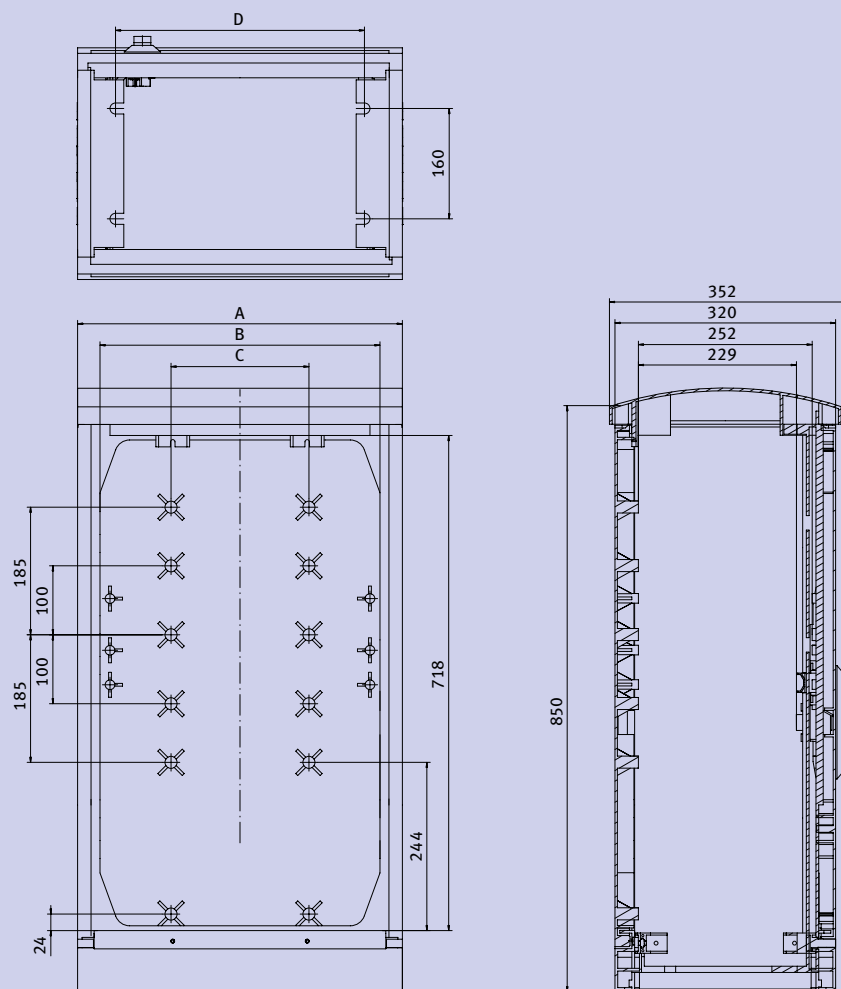
Kabelverteiler-  
schränke  
*Cable distribution  
cabinets*

Anhang  
*Appendix*

	Bezeichnung <i>Description</i>	VE <i>PU</i>	Typ <i>Type</i>	Artikel-Nr. <i>Article-No.</i>
	<b>Schrauben für Labeo Dome/Screws for Labeo dome</b>			
	Linsenkopfschraube für Sammelschienen von 4 bis 12 mm <i>Oval head screw for bus bar 4 to 12 mm</i>	50	WN5451-8,0x32-DS- IP40-A2	Y3000210PG
	Senkkopfschraube für Sammelschienen und Montageplatten von 4 bis 12 mm <i>Countersunk screw for bus bar and mounting plates 4 to 12 mm</i>	50	WN5454-8,0x32-DS- IP40-A2	Y3000211PG
	Senkkopfschraube für Sammelschienen von 12 bis 20 mm <i>Countersunk screw for bus bar 12 to 20 mm</i>	50	WN5454-8,0x42-DS- IP40-A2	Y3000212PG

### Maßzeichnungen/*Dimensions*

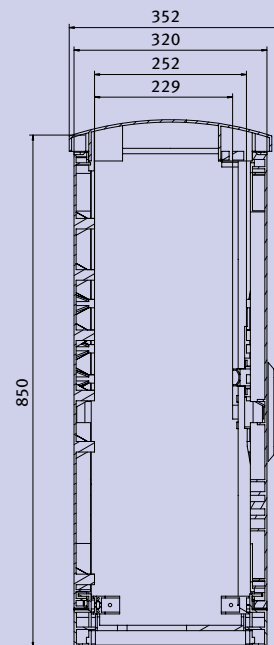
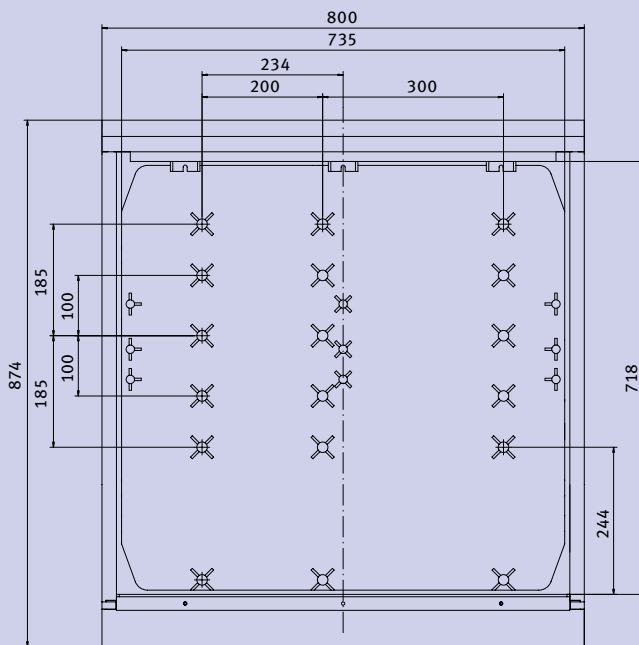
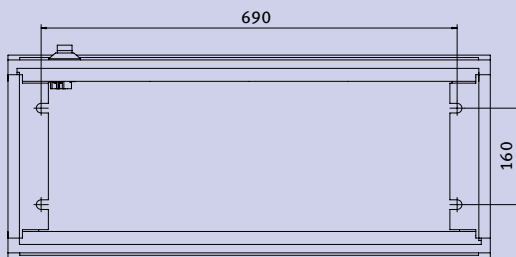
Typ/ <i>Type</i>	Artikel-Nr./ <i>Article-No.</i>	Seite/ <i>Page</i>
KVSL00-38/SV	S4580000	S-47
KVSL00-38/SVD	S4580001	S-47
KVSL00-38/SV/IP54/BPL	S4585000	S-48
KVSL00-38/SVD/IP54/BPL	S4585001	S-48
KVSL0-38/SV	S4080000	S-47
KVSL0-38/SVD	S4080001	S-47
KVSL0-38/SV/IP54/BPL	S4085000	S-48
KVSL0-38/SVD/IP54/BPL	S4085001	S-48



Größe/ <i>Size</i>	A	B	C	D
00	471	406	200	361
0	605	540	300	495

Alle Angaben in mm/*All dimensions in mm*

Typ/Type	Artikel-Nr./ Article-No.	Seite/ Page
KVSL1-38/SV	S4180000	S-47
KVSL1-38/SVD	S4180001	S-47
KVSL1-38/SV/IP54/BPL	S4185000	S-48
KVSL1-38/SVD/IP54/BPL	S4185001	S-48



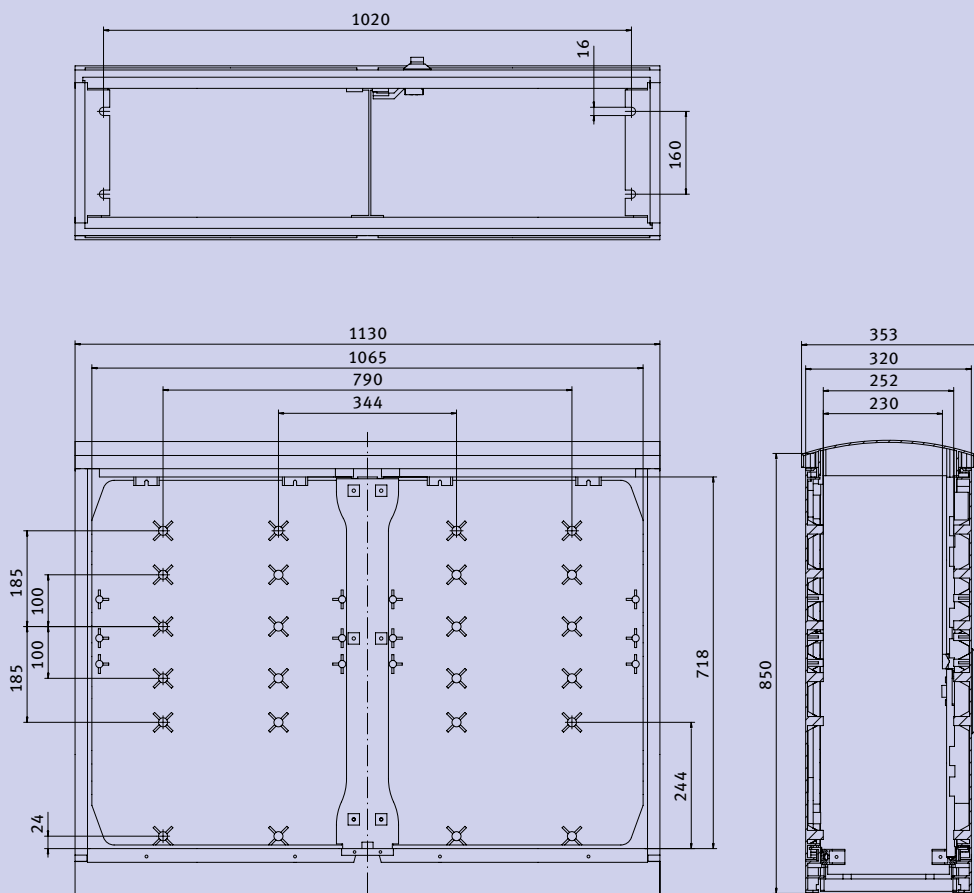
Alle Angaben in mm/All dimensions in mm

Hausanschluss-  
technik  
Consumer supply  
technology

Kabelverteiler-  
schränke  
Cable distribution  
cabinets

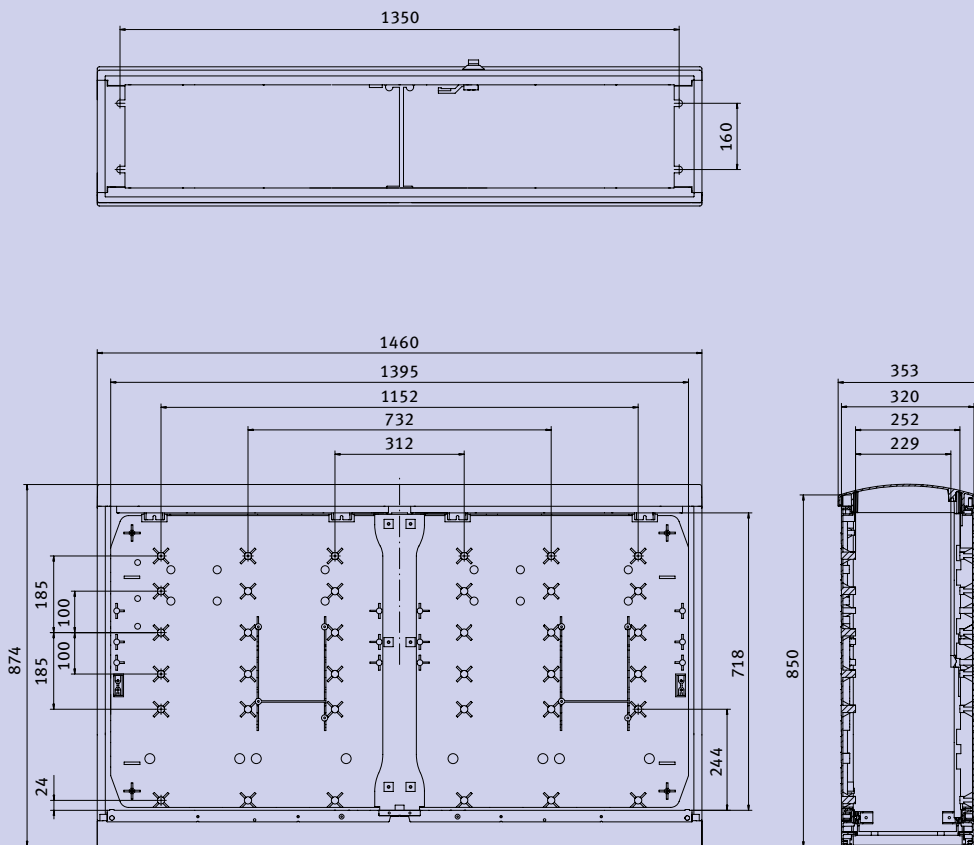
Anhang  
Appendix

Typ/Type	Artikel-Nr./ Article-No.	Seite/ Page
KVSL2-38/SV	S4280000	S-47
KVSL2-38/SVD	S4280001	S-47
KVSL2-38/SV/IP54/BPL	S4285000	S-48
KVSL2-38/SVD/IP54/BPL	S4285001	S-48



Alle Angaben in mm/All dimensions in mm

Typ/Type	Artikel-Nr./ Article-No.	Seite/ Page
KVSL3-38/SV	S4380000	S-47
KVSL3-38/SVD	S4380001	S-47
KVSL3-38/SV/IP54/BPL	S4385000	S-48
KVSL3-38/SVD/IP54/BPL	S4385001	S-48



Alle Angaben in mm/All dimensions in mm

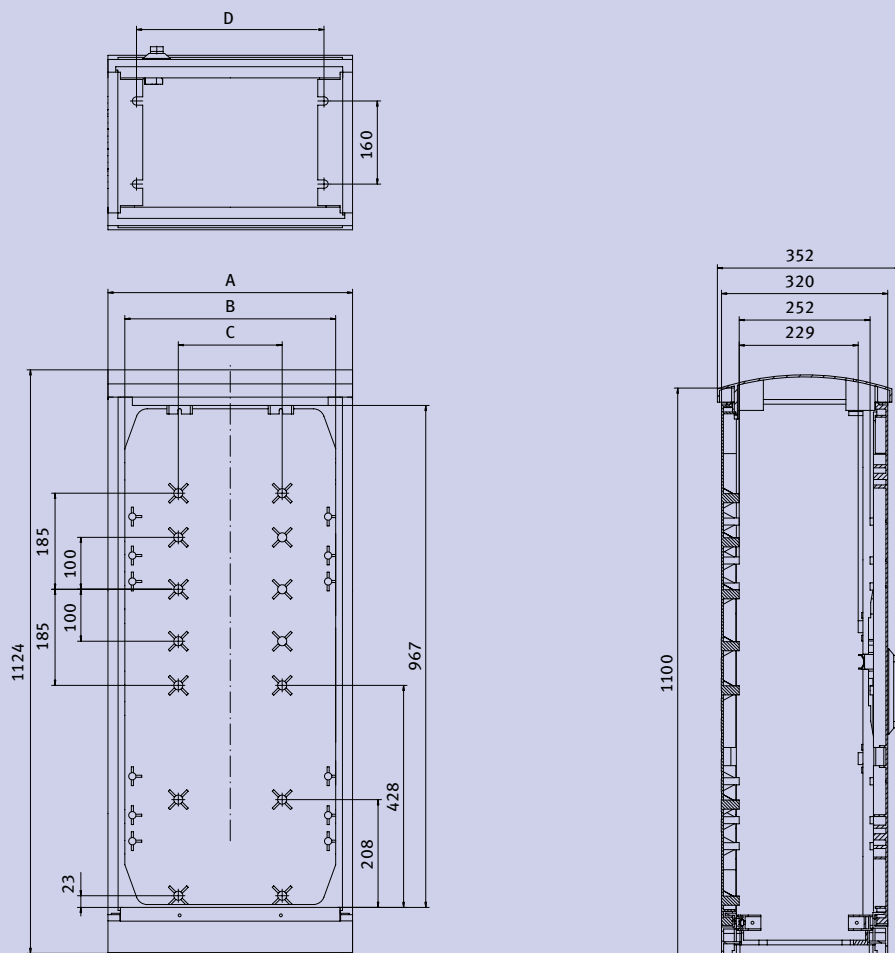
Hausanschluss-  
technik  
Consumer supply  
technology

Kabelverteiler-  
schränke  
Cable distribution  
cabinets

Anhang  
Appendix



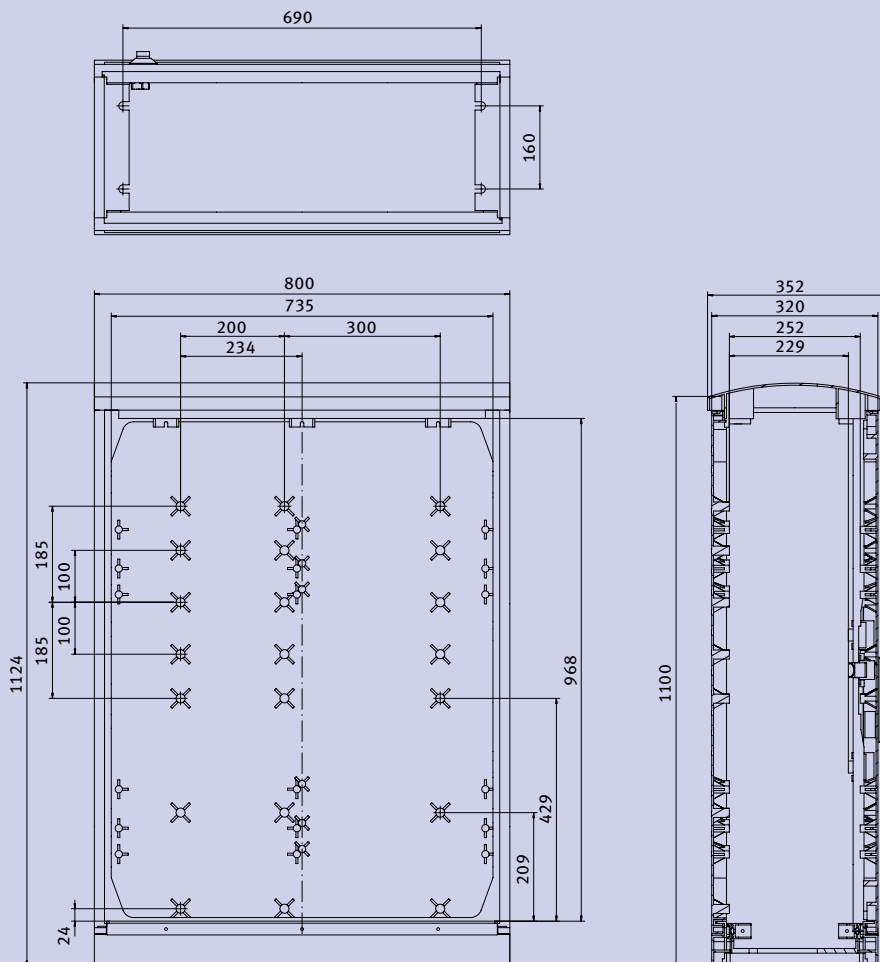
Typ/Type	Artikel-Nr./ Article-No.	Seite/ Page
KVSL00-31/SV	S4510000	S-47
KVSL00-31/SVD	S4510001	S-47
KVSL00-31/SV/IP54/BPL	S4515000	S-48
KVSL00-31/SVD/IP54/BPL	S4515001	S-48
KVSL0-31/SV	S4010000	S-47
KVSL0-31/SVD	S4010001	S-47
KVSL0-31/SV/IP54/BPL	S4015000	S-48
KVSL0-31/SVD/IP54/BPL	S4015001	S-48



Größe / Size	A	B	C	D
00	471	406	200	361
0	605	540	300	495

Alle Angaben in mm/All dimensions in mm

Typ/Type	Artikel-Nr./ Article-No.	Seite/ Page
KVSL1-31/SV	S4110000	S-47
KVSL1-31/SVD	S4110001	S-47
KVSL1-31/SV/IP54/BPL	S4115000	S-48
KVSL1-31/SVD/IP54/BPL	S4115001	S-48



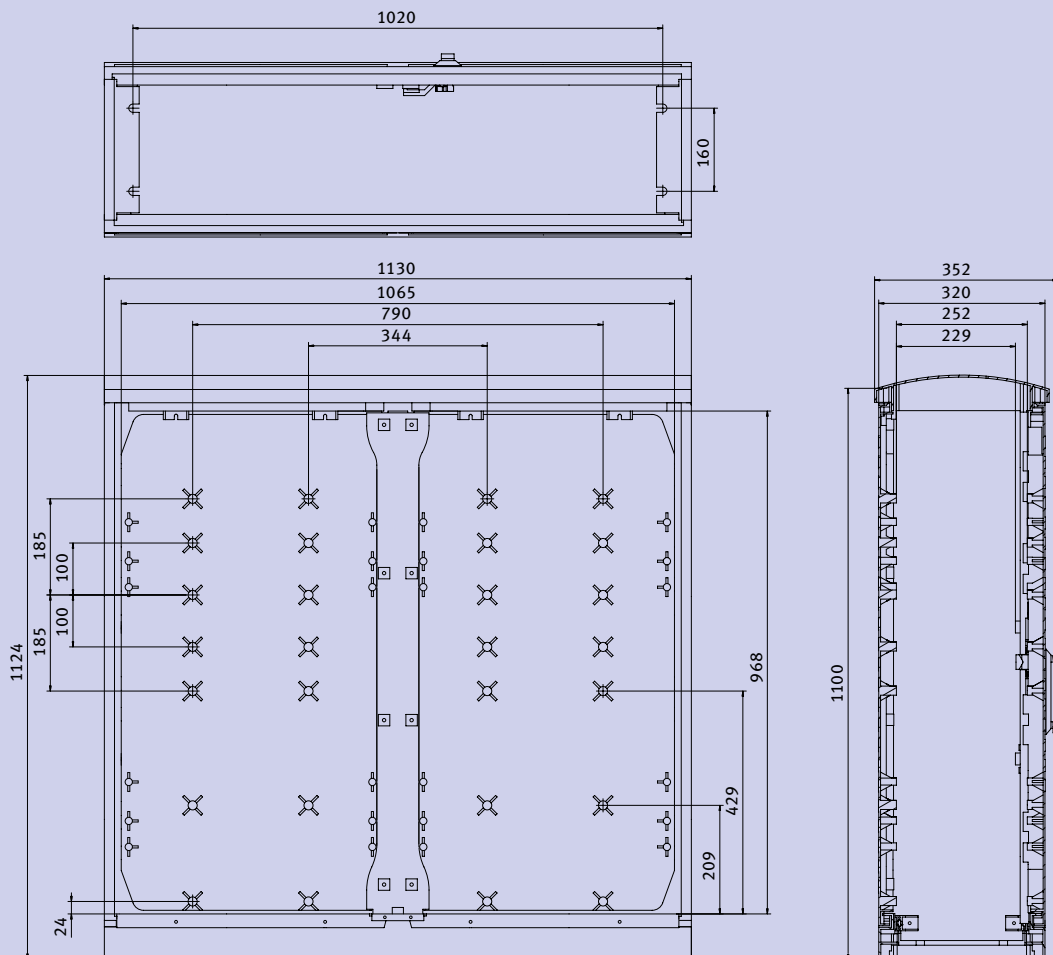
Alle Angaben in mm/All dimensions in mm

Hausanschluss-  
technik  
Consumer supply  
technology

Kabelverteiler-  
schränke  
Cable distribution  
cabinets

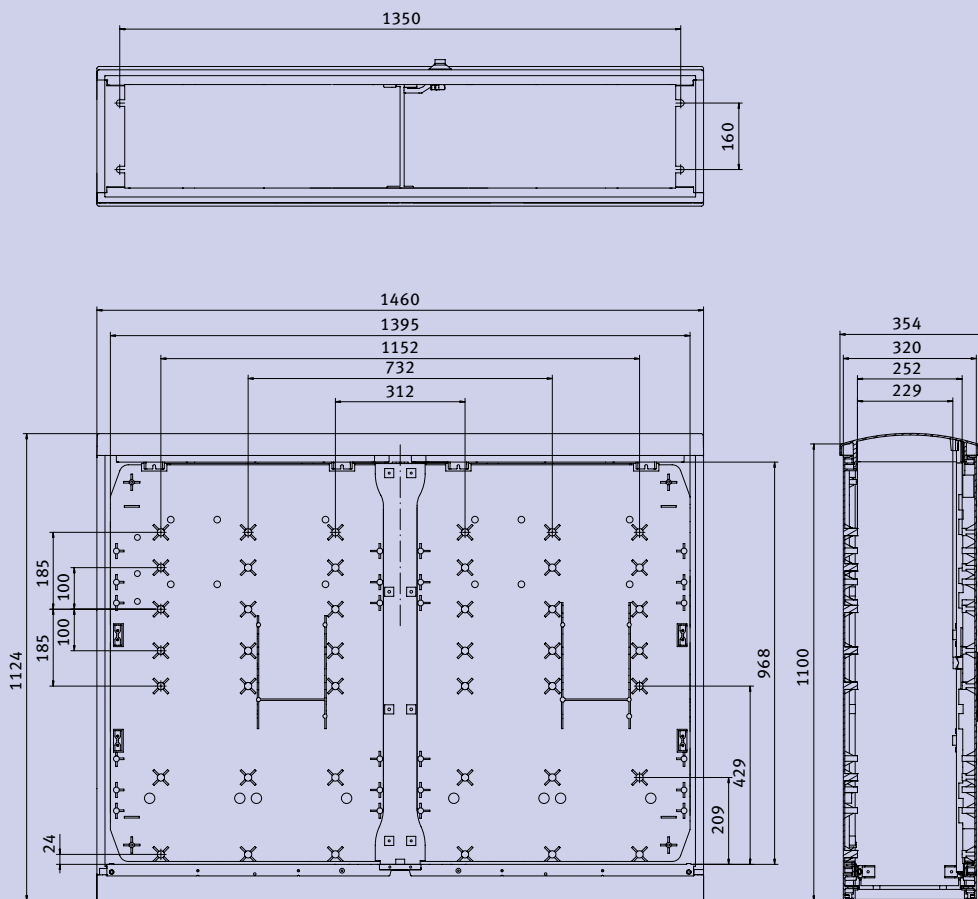
Anhang  
Appendix

Typ/Type	Artikel-Nr./ Article-No.	Seite/ Page
KVSL2-31/SV	S4210000	S-47
KVSL2-31/SVD	S4210001	S-47
KVSL2-31/SV/IP54/BPL	S4215000	S-48
KVSL2-31/SVD/IP54/BPL	S4215001	S-48



Alle Angaben in mm/All dimensions in mm

Typ/Type	Artikel-Nr./ Article-No.	Seite/ Page
KVSL3-31/SV	S4310000	S-47
KVSL3-31/SVD	S4310001	S-47
KVSL3-31/SV/IP54/BPL	S4315000	S-48
KVSL3-31/SVD/IP54/BPL	S4315001	S-48



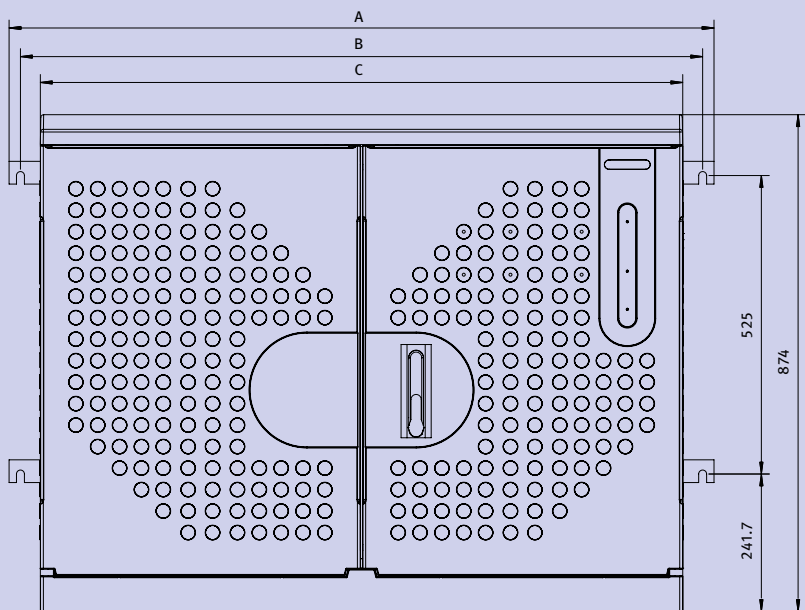
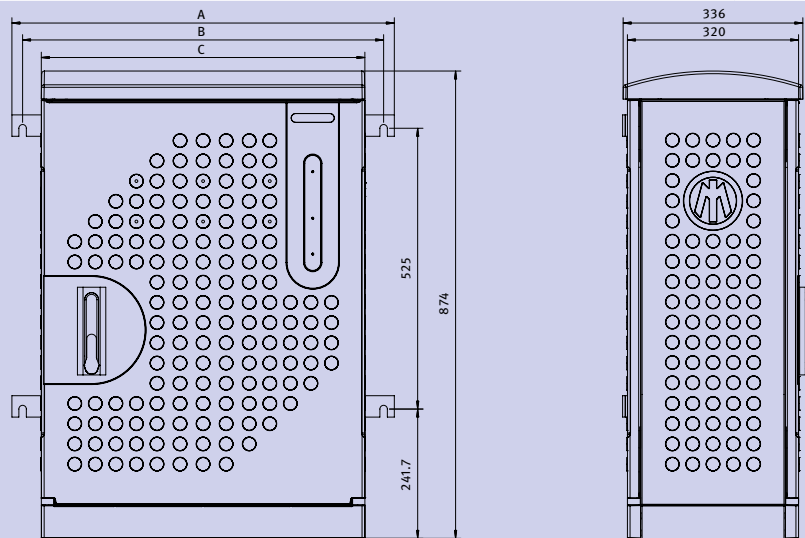
Alle Angaben in mm/All dimensions in mm

Hausanschluss-  
technik  
Consumer supply  
technology

Kabelverteiler-  
schränke  
Cable distribution  
cabinets

Anhang  
Appendix

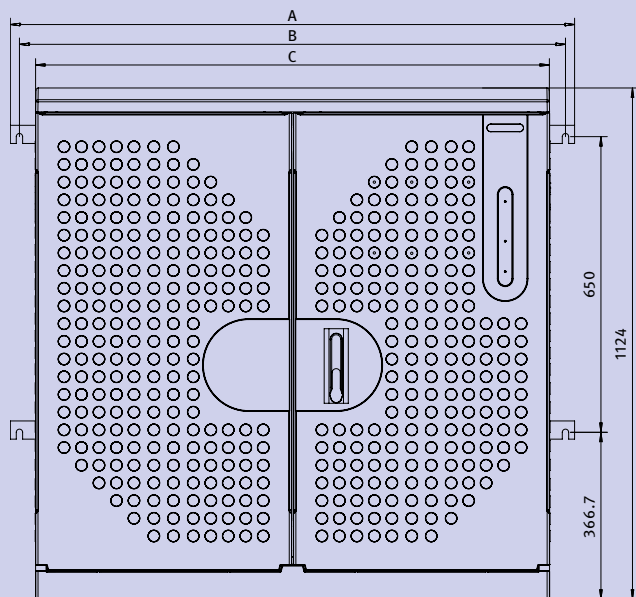
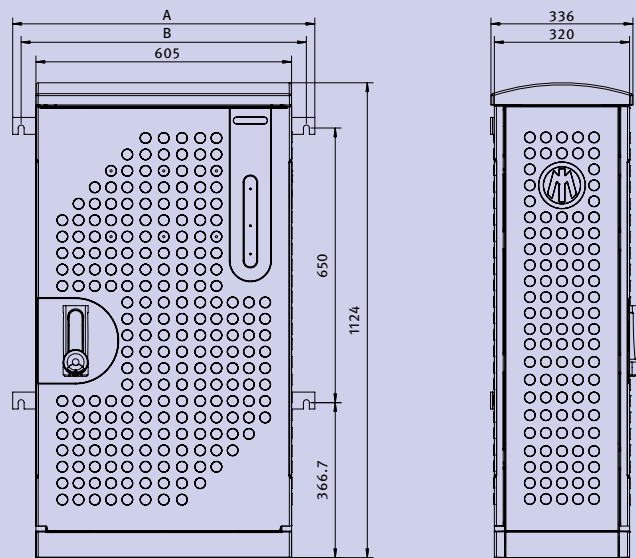
Typ/Type	Artikel-Nr./ Article-No.	Seite/ Page
KVSLW00-38	a. A.	S-50
KVSLW0-38	a. A.	S-50
KVSLW1-38	a. A.	S-50
KVSLW2-38	a. A.	S-50
KVSLW3-38	a. A.	S-50



Größe / Size	A	B	C
00	581	541	471
0	715	675	605
1	910	870	800
2	1240	1200	1130
3	1570	1530	1460

a. A. = auf Anfrage / on request  
 Alle Angaben in mm / All dimensions in mm

Typ/Type	Artikel-Nr./ Article-No.	Seite/ Page
KVSLW00-31	a. A.	S-50
KVSLW0-31	a. A.	S-50
KVSLW1-31	a. A.	S-50
KVSLW2-31	a. A.	S-50
KVSLW3-31	a. A.	S-50



Größe / Size	A	B	C
00	581	541	471
0	715	675	605
1	910	870	800
2	1240	1200	1130
3	1570	1530	1460

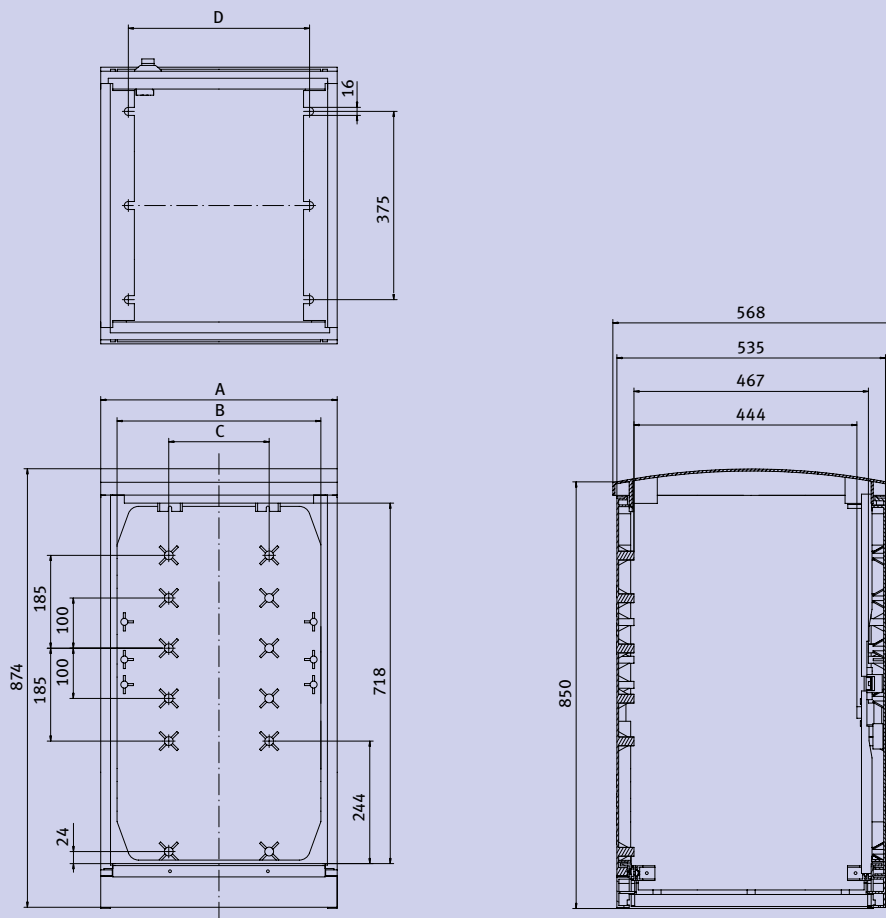
a. A. = auf Anfrage / on request  
Alle Angaben in mm / All dimensions in mm

Hausanschluss-  
technik  
Consumer supply  
technology

Kabelverteiler-  
schränke  
Cable distribution  
cabinets

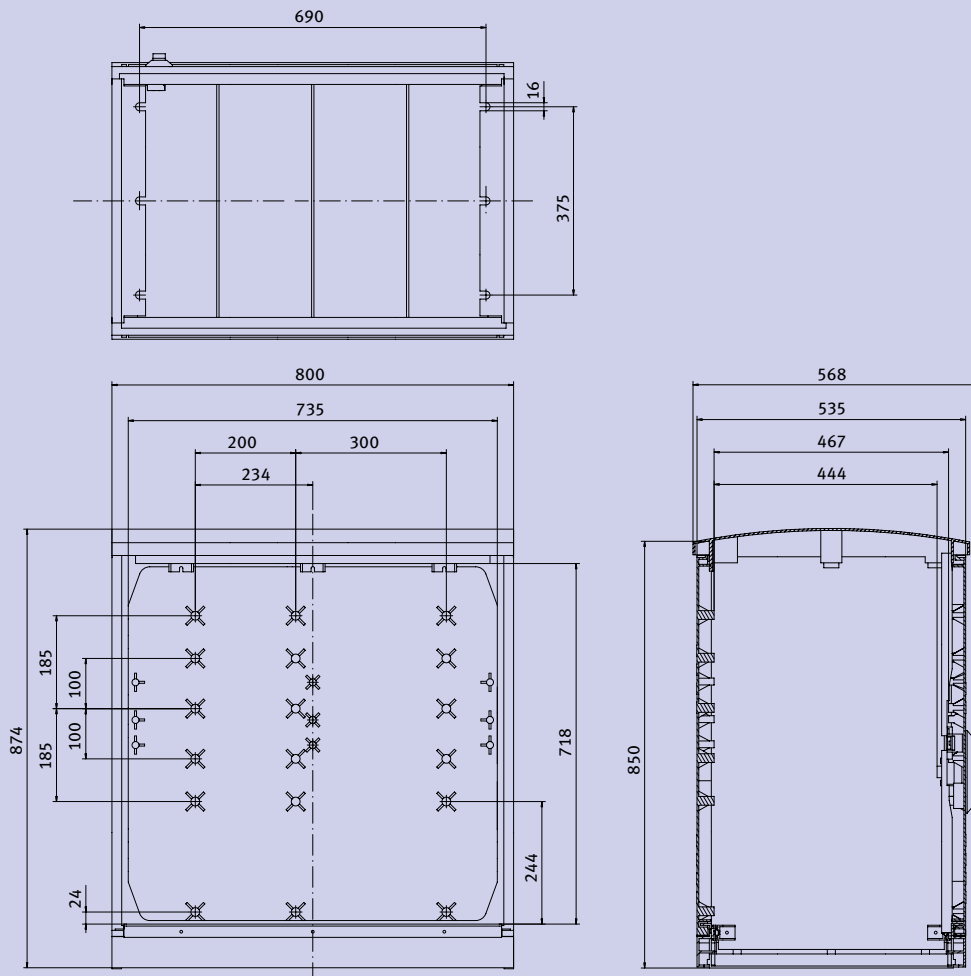
Anhang  
Appendix

Typ/Type	Artikel-Nr./ Article-No.	Seite/ Page
KVSL00-58/SV	S6580000	S-55
KVSL00-58/SVD	S6580001	S-55
KVSL00-58/SV/IP54	S6585000	S-56
KVSL00-58/SVD/IP54	S6585001	S-56
KVSL0-58/SV	S6080000	S-55
KVSL0-58/SVD	S6080001	S-55
KVSL0-58/SV/IP54	S6085000	S-56
KVSL0-58/SVD/IP54	S6085001	S-56



Alle Angaben in mm/All dimensions in mm

Typ/Type	Artikel-Nr./ Article-No.	Seite/ Page
KVSL1-58/SV	S6180000	S-55
KVSL1-58/SVD	S6180001	S-55
KVSL1-58/SV/IP54	S6185000	S-56
KVSL1-58/SVD/IP54	S6185001	S-56



Alle Angaben in mm/All dimensions in mm

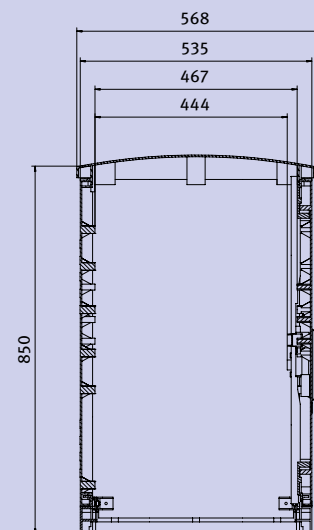
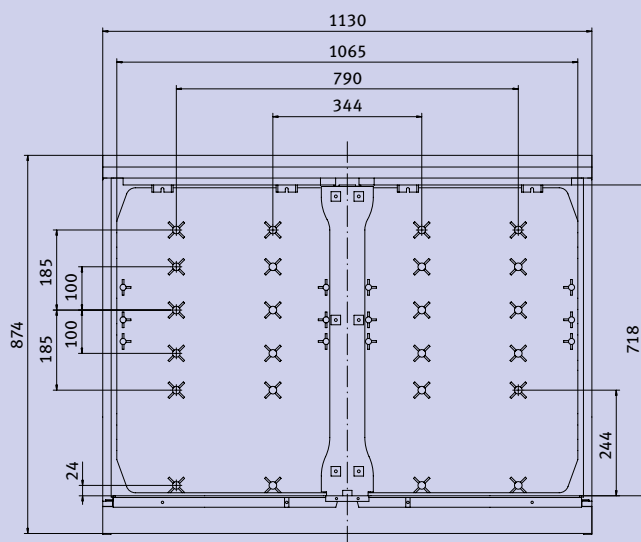
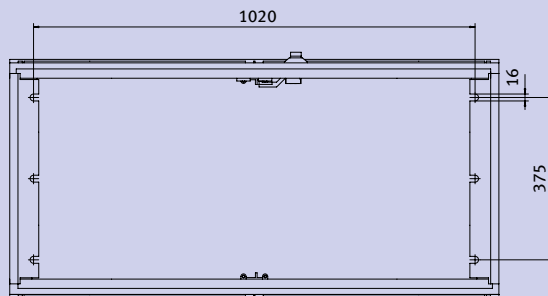
Hausanschluss-  
technik  
Consumer supply  
technology

Kabelverteiler-  
schränke  
Cable distribution  
cabinets

Anhang  
Appendix

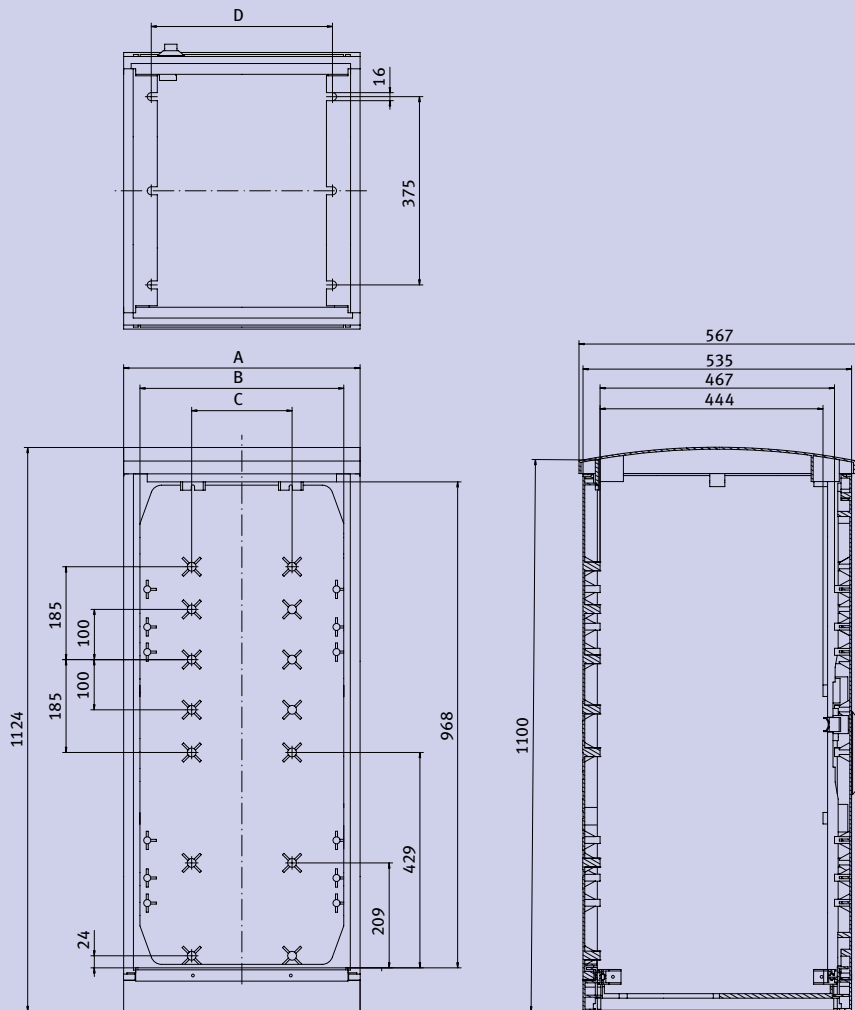


Typ/Type	Artikel-Nr./ Article-No.	Seite/ Page
KVSL2-58/SV	S6280000	S-55
KVSL2-58/SVD	S6280001	S-55
KVSL2-58/SV/IP54	S6285000	S-56
KVSL2-58/SVD/IP54	S6285001	S-56



Alle Angaben in mm/All dimensions in mm

Typ/Type	Artikel-Nr./ Article-No.	Seite/ Page
KVSL00-51/SV	S6510000	S-55
KVSL00-51/SVD	S6510001	S-55
KVSL00-51/SV/IP54	S6515000	S-56
KVSL00-51/SVD/IP54	S6515001	S-56
KVSL0-51/SV	S6010000	S-55
KVSL0-51/SVD	S6010001	S-55
KVSL0-51/SV/IP54	S6015000	S-56
KVSL0-51/SVD/IP54	S6015001	S-56



Größe / Size	A	B	C	D
00	471	406	200	361
0	605	540	300	495

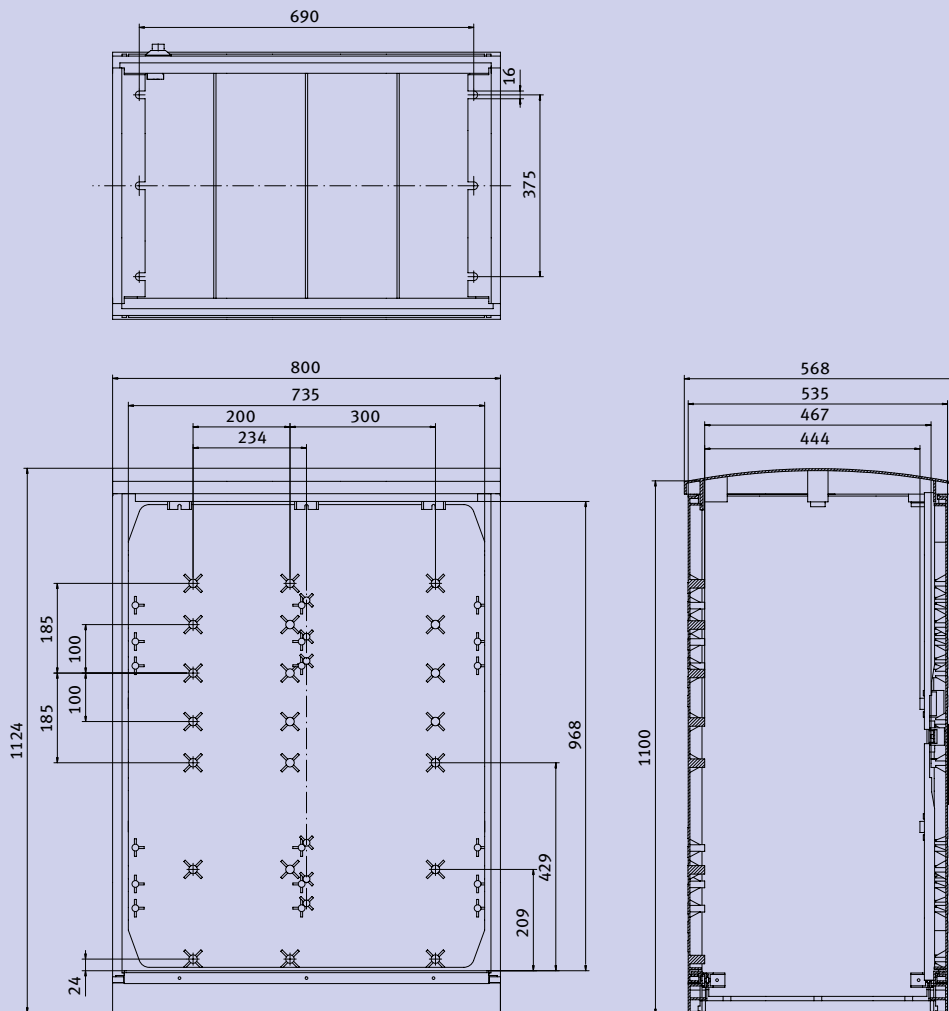
Alle Angaben in mm/All dimensions in mm

Hausanschluss-  
technik  
Consumer supply  
technology

Kabelverteiler-  
schränke  
Cable distribution  
cabinets

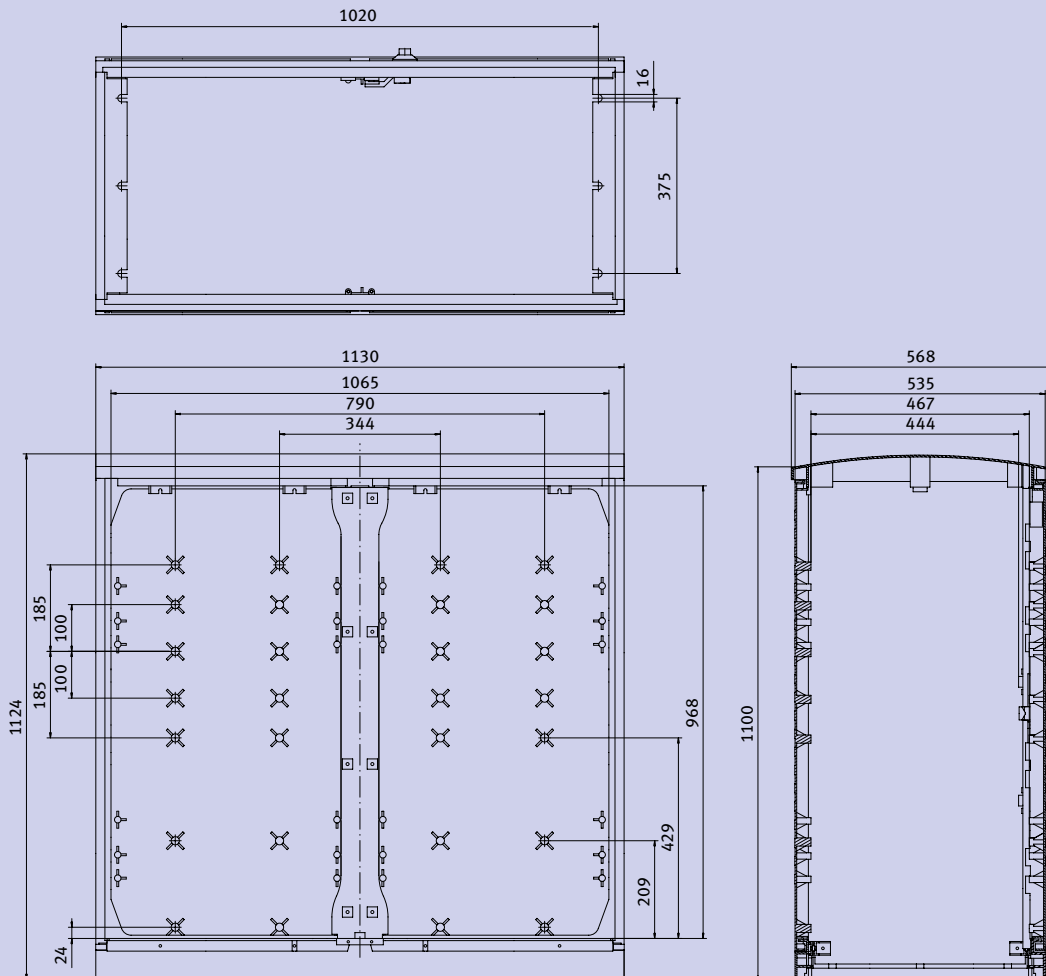
Anhang  
Appendix

Typ/Type	Artikel-Nr./ Article-No.	Seite/ Page
KVSL1-51/SV	S6110000	S-55
KVSL1-51/SVD	S6110001	S-55
KVSL1-51/SV/IP54	S6115000	S-56
KVSL1-51/SVD/IP54	S6115001	S-56



Alle Angaben in mm/All dimensions in mm

Typ/Type	Artikel-Nr./ Article-No.	Seite/ Page
KVSL2-51/SV	S6210000	S-55
KVSL2-51/SVD	S6210001	S-55
KVSL2-51/SV/IP54	S6215000	S-56
KVSL2-51/SVD/IP54	S6215001	S-56



Alle Angaben in mm/All dimensions in mm

Hausanschluss-  
technik  
Consumer supply  
technology

Kabelverteiler-  
schränke  
Cable distribution  
cabinets

Anhang  
Appendix

**Notizen/Notes**

A large grid of graph paper for taking notes, consisting of 20 columns and 30 rows of small squares.



### Technische Daten/*Technical data*

Elektrische Eigenschaften/ <i>Electrical parameters</i>				
Bemessungsbetriebsspannung <i>Rated operational voltage</i>	$U_n$	AC1000V		
Bemessungsisolationsspannung <i>Rated isolation voltage</i>	$U_i$	AC1000V/DC1500V		
Bemessungsstoßspannungsfestigkeit <i>Rated impulse withstand voltage</i>	$U_{imp}$	12kV 1,2/50µs		
Überspannungskategorie <i>Overvoltage category</i>		IV		
Bemessungskurzzeitstromfestigkeit <i>Rated short time withstand current</i>	$I_{cw}$	Sammelschienensystem/ <i>Bus-bar system</i>		
		100 mm		185 mm
		15 kA 1 sec	Peak: 30 kA	25 kA 1 sec
Störlichtbogensicherheit <i>Fault arc withstand</i>		10kA 300ms		
Schutzart <i>Degree of protection</i>		IP44 – optional IP54 (Kategorie 2) <i>IP44 – optional IP54 (category 2)</i>		
Schutzklasse <i>Protection class</i>		II		
elektrische Durchschlagsfestigkeit <i>Dielectric strength</i>		22 kV/ mm		
Spez. Durchgangswiderstand <i>Spec. volume resistance</i>		$10^{14} \Omega\text{cm}$		
Kriechstromfestigkeit <i>Tracking resistance</i>		CTI 600		
Entflammbarkeitsklasse <i>Class of flammability</i>		HB40 (DIN EN 60695-11-10, Prüfverfahren A) <i>(DIN EN 60695-11-10, test method A)</i>		

Mechanische Eigenschaften/ <i>Mechanical parameters</i>		
Stoßfestigkeit <i>Shock resistance</i>		IK 10
Biegefestigkeit <i>Flexural strength</i>	N/mm <sup>2</sup>	150
Schlagzähigkeit <i>Impact resistance</i>	N/mm <sup>2</sup>	> 65
Zugfestigkeit <i>Tensile strength</i>	KJ/m <sup>2</sup>	> 55

Vorbehaltlich Druckfehler und technische Änderungen/*Subject to printing errors and technical changes*

**Nenn-Verlustleistung bei max. zulässiger Erwärmung im Schrank (W)**  
*Nominal power dissipation at max. permissible temperature rise inside the cabinet (W)*

Typ / Type	KVSL00-38	KVSL00-31	KVSL0-38	KVSL0-31	KVSL1-38	KVSL1-31	KVSL2-38	KVSL2-31	KVSL3-38	KVSL3-31	KVSL00-58	KVSL00-51	KVSL0-58	KVSL0-51	KVSL1-58	KVSL1-51	KVSL2-58	KVSL2-51	
RT* (K)																			
20	66	80	83	105	114	143	169	208	221	255	100	126	126	159	164	205	226	259	
25	87	106	110	139	150	189	223	274	292	336	133	166	166	210	217	270	299	342	
30	109	133	138	174	188	237	280	344	366	422	167	209	209	263	272	339	375	430	
35	133	162	168	211	228	287	339	417	444	511	202	253	253	319	330	411	454	521	
40	157	191	198	250	270	339	400	493	524	604	238	299	299	376	389	485	536	615	
45	181	221	229	289	312	392	464	570	607	699	276	346	346	436	451	562	621	712	
50	207	252	262	330	356	447	528	650	692	797	315	394	394	497	514	641	708	812	
55	233	284	294	371	401	504	595	732	779	897	355	444	444	560	579	722	797	914	
60	260	317	328	412	447	561	663	816	868	1000	395	495	495	624	645	804	888	1018	

\*Die Raumtemperatur (RT) innen muss zur durchschnittlichen Umgebungstemperatur addiert werden.  
Dabei ist eine durchschnittliche Umgebungstemperatur von max. 35° C zu berücksichtigen.  
*\*The inner room temperature (RT) must be added to the average ambient temperature.  
An average ambient temperature of max. 35° C must be taken into account.*

Vorbehaltlich Druckfehler und technische Änderungen/*Subject to printing errors and technical changes*

Hausanschluss-  
technik  
*Consumer supply  
technology*

Kabelverteiler-  
schränke  
*Cable distribution  
cabinets*

Anhang  
*Appendix*



# Kabelverteilerschränke

## *Cable distribution cabinets*

### Kleinverteiler Baureihe EHF

#### *Small distribution boards Series EHF*

##### **Produkt-Definition**

Gehäuse für Freiluftaufstellung mit einem als Wanne ausgeführten, einteiligen Rückenteil aus glasfaserverstärktem Polyester (SMC) nach DIN 14598.

##### **Einsatzbereich**

Einsatz in der Energieversorgung oder als Steuerschränke für Verkehrsanlagen, Pumpensteuerung oder Telekommunikation.

##### **Produktvorteile**

Die Baureihe umfasst Gehäuse in unterschiedlichen Bauhöhen bei gleichbleibender Breite.

Das Gehäuse kann mit Sammelschienen Systemen für Verteilerkomponenten oder mit einer Montageplatte ausgerüstet werden.

##### **Product definition**

*Enclosure for outdoor installation with a one-piece back part made of glass fiber reinforced polyester (SMC) according to DIN 14598.*

##### **Application area**

*Small cable distribution board for public power supply, traffic control cabinets, pump control or telecommunication.*

##### **Product advantages**

*The series includes enclosures in different heights with the same width.*

*The housing can be equipped with busbar systems for distribution components or with a mounting plate.*



#### Varianten

##### • Abmessungen

Größe	Höhe (mm)	Breite (mm)	Tiefe (mm)
EHFN	1096 mm	433 mm	240 mm
EHFB	1346 mm	433 mm	240 mm
EHF2B	1621 mm	433 mm	240 mm
EHF2ERB	1896 mm	433 mm	240 mm

- Türsystem
  - Stecktür zur Aufnahme von Profilhalbzylindern
- Gehäuseausstattung
  - Leergehäuse
  - Gehäuse mit Montageplatte
  - Sammelschienensystem auf Anfrage
  - NH-Sicherungslastschaltleisten auf Anfrage

#### Systembeschreibung

- Gehäuse mit durchgehendem Rückenteil in Wannenbauform, ein oder zweigeteilte Fundamentfrontplatten
- Farbe: RAL 7035 lichtgrau, UV-Schutzlackierung in vielen RAL-Farben möglich
- Oberfläche: Glatt

#### Variants

##### • Dimensions

Size	Height (mm)	Width (mm)	Depth (mm)
EHFN	1096 mm	433 mm	240 mm
EHFB	1346 mm	433 mm	240 mm
EHF2B	1621 mm	433 mm	240 mm
EHF2ERB	1896 mm	433 mm	240 mm

- Door system
  - plugged door for profile half cylinders
- Features of enclosures
  - Empty cabinets
  - Cabinets with mounting plate
  - Busbar system on demand
  - NH strip-type fuse-switch-disconnectors on demand

#### System description

- Enclosure with throughout rear section, one or two piece front base plates
- Colour: RAL 7035 light grey, UV protection in many RAL colors possible
- Surface: Even

Hausanschluss-  
technik  
Consumer supply  
technology

Kabelverteiler-  
schränke  
Cable distribution  
cabinets

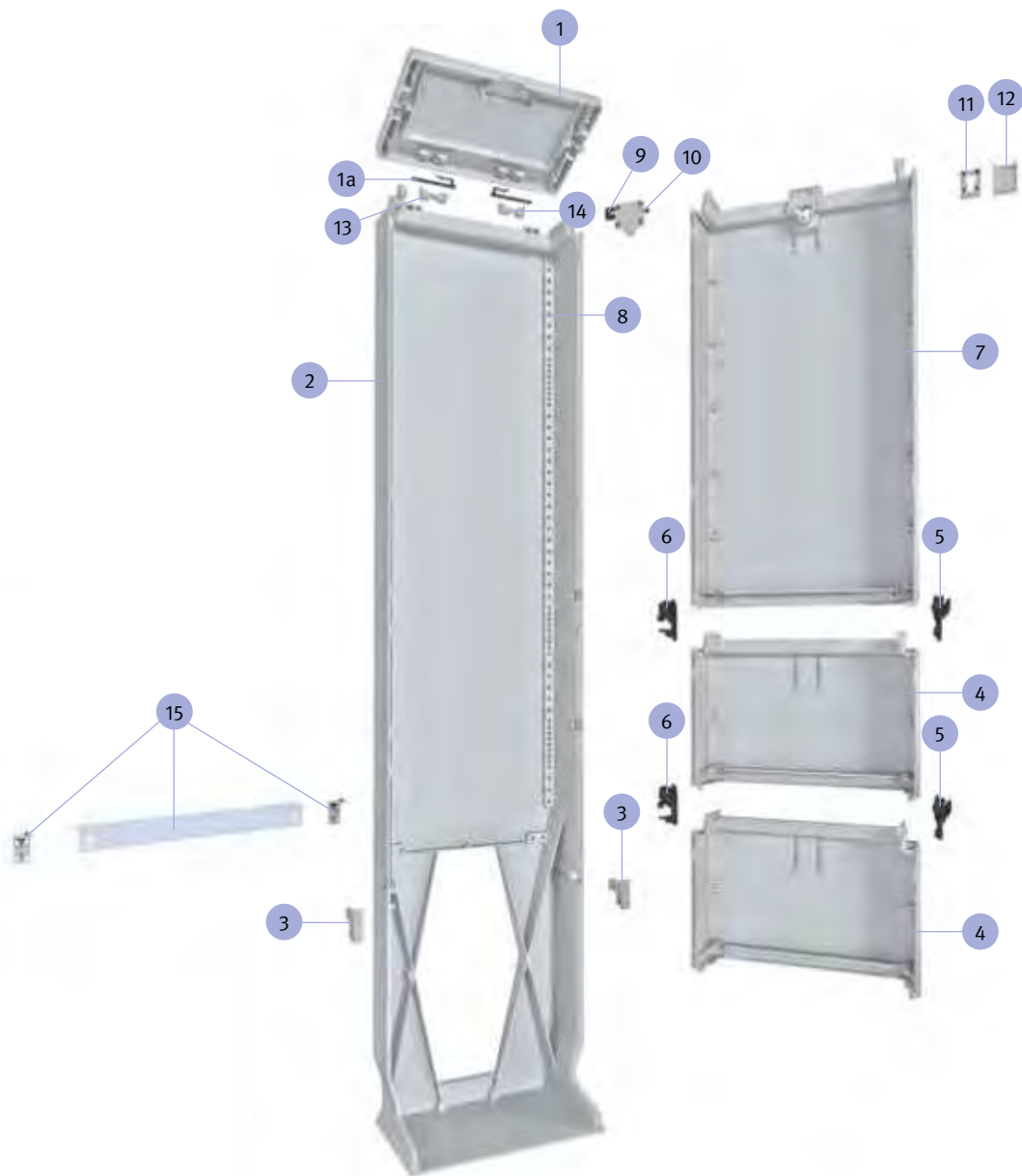
Anhang  
Appendix

# Kabelverteilerschränke

## *Cable distribution cabinets*

### Explosionszeichnung – EHF

#### *Exploded drawing – EHF*



Kleinverteiler EHF  
Small distribution board EHF

Position Position	Beschreibung Description	Artikel-Nr. Article-No.	EHFN-20	EHFB-20	EHFERB-20	EHF2B-20	EHFER2B-20
1	Dach komplett/ <i>Roof complete</i>	S8901142	x	x	x	x	x
1a	Scharnierstift/ <i>Hinge pin</i>	S8901043	x	x	x	x	x
2	Rückenteil (1091,5 mm)/ <i>Rear part (1091,5 mm)</i>	S8101035	x				
	Rückenteil (1341,5 mm)/ <i>Rear part (1341,5 mm)</i>	S8101036		x			
	Rückenteil (1616,5 mm)/ <i>Rear part (1616,5 mm)</i>	S8101037			x	x	
	Rückenteil (1891,5 mm)/ <i>Rear part (1891,5 mm)</i>	S8101038					x
3	Segmentauflage/ <i>Support for segment</i>	S8900899	x	x	x	x	x
4	Gehäusesegment ohne Schloss/ <i>Body segment without locking</i>	S8901042	x	x	x	x	x
5	Verbindungsstück links/ <i>Connector left</i>	S8901143	x	x	x	x	x
6	Verbindungsstück rechts/ <i>Connector right</i>	S8901144	x	x	x	x	x
7	Türsegment (275 mm)/ <i>Door segment (275 mm)</i>	S8901095	x				
	Türsegment (525 mm)/ <i>Door segment (525 mm)</i>	S8901096		x		x	
	Türsegment (800 mm)/ <i>Door segment (800 mm)</i>	S8901097			x		x
8	Dodge-Buchse M6x11/ <i>Dodge bushing M6x11</i>	Y3000022	x	x	x	x	x
9	Verriegelung/ <i>Lock</i>	S8900801	x	x	x	x	x
10	Schlossabdeckung/ <i>Lock cover</i>	S8900384	x	x	x	x	x
11	Halterung Regenschutzkappe/ <i>Rain protection cap holder</i>	S8900611	x	x	x	x	x
12	Regenschutzkappe/ <i>Rain protection cap</i>	S8900309	x	x	x	x	x
13	Dachverriegelung links/ <i>Lock roof left</i>	S8900603	x	x	x	x	x
14	Dachverriegelung rechts/ <i>Lock roof right</i>	S8900606	x	x	x	x	x
15	Kabelschiene komplett/ <i>Cable support bar</i>	S8900160	x	x	x	x	x

Hausanschluss-  
technik  
Consumer supply  
technology

Kabelverteiler-  
schränke  
Cable distribution  
cabinets

Anhang  
Appendix

# Kabelverteilerschränke

## Cable distribution cabinets

Baureihe EHF > Gehäuse leer

Series EHF > empty cabinets

Größe Size	Anzahl Frontplatten Number of front plates	Bezeichnung Description	Artikel-Nr. Article-No.
1096 mm	Einteilig/ <i>One-piece</i>	EHFN-20/KS	S3170200
1346 mm	Einteilig/ <i>One-piece</i>	EHFB-20/KS	S3160200
1621 mm	Zweiteilig/ <i>Two-piece</i>	EHF2B-20/KS	S3150200
1621 mm	Einteilig/ <i>One-piece</i>	EHFERB-20/KS	S3130200
1896 mm	Zweiteilig/ <i>Two-piece</i>	EHFER2B-20/KS	S3120200

Baureihe EHF > mit Montageplatte > montiert

Series EHF > with mounting plate > preassembled

Größe Size	Anzahl Frontplatten Number of front plates	Bezeichnung Description	Artikel-Nr. Article-No.
1096 mm	Einteilig/ <i>One-piece</i>	EHFN-20/MPL/KS	S3170201
1346 mm	Einteilig/ <i>One-piece</i>	EHFB-20/MPL/KS	S3160201
1621 mm	Zweiteilig/ <i>Two-piece</i>	EHF2B-20/MPL/KS	S3150201
1621 mm	Einteilig/ <i>One-piece</i>	EHFERB-20/MPL/KS	S3130201
1896 mm	Zweiteilig/ <i>Two-piece</i>	EHFER2B-20/MPL/KS	S3120205

Baureihe EHF > mit Sammelschienensystem > montiert

Series EHF > with busbar system > preassembled

Größe Size	Anzahl Frontplatten Number of front plates	4-polig Sammel- schiensystem 4-pole busbar system	Bestückungsplätze 100 mm breit Mountable fuse strips 100 mm width	Bezeichnung Description	Artikel-Nr. Article-No.
1896 mm	Zweiteilig/ <i>Two-piece</i>	E-Cu-30x5	4	EHFER2B-20/SA(4)-400/KS-U	S3120213


Sammelschienensysteme mit anderen Querschnitten auf Anfrage/*Busbar systems with various cross sections on demand*




# Kabelverteilerschränke

## Cable distribution cabinets

### Zubehör/Accessories

	Beschreibung <i>Description</i>	Größe <i>Size</i>	Typ <i>Type</i>	Artikel-Nr. <i>Article-No.</i>
	<b>Montageplatten/Mounting plates</b>			
	Für/For EHFN-20	–	MPLEHFN	S8900103
	Für/For EHFB-20	–	MPLEHFB	S8900105
	Für/For EHF2B/EHFERB-20	–	MPLEHF2B/EHFERB	S8900104
	Für/For EHFER2B-20	–	MPLEHFER2B	S8900210

	Schließungen und Zubehör/Locking and accessories	Größe <i>Size</i>	Typ <i>Type</i>	Artikel-Nr. <i>Article-No.</i>
	<b>Schließungen und Zubehör/Locking and accessories</b>			
	Profilhalbzylinder/Profile cylinder	–	PZ	S8900039
	Profilhalbzylinder Vierkant/Profile cylinder square	–	–	S8901242
	Profilhalbzylinder Dreikant/Profile cylinder triangular	–	–	S8901276
	Profilhalbzylinder Schlüssel/Profile cylinder key	–	PZ-Notschlüssel	S8901233
	Hohlschlüssel Dreikant 8 mm/Key triangular 8 mm	–	–	S8901241
Hohlschlüssel Vierkant 8 mm/Key square 8 mm	–	–	S8901050	

	Schutzhaube/Protective hood	Größe <i>Size</i>	Typ <i>Type</i>	Artikel-Nr. <i>Article-No.</i>
	Für/For EHFER	–	H-EHFER	S8300044

## Technische Daten/*Technical data*

Elektrische Eigenschaften <i>Electrical parameters</i>			EHFN-20	EHFB-20	EHFERB-20	EHF2B-20	EHFER2B-20	
Bemessungsbetriebsspannung/ <i>Rated operational voltage</i>	$U_e$	V					400	
Bemessungsisolationsspannung/ <i>Rated insulation voltage</i>	$U_i$	V					690	
Bemessungsstoßspannungsfestigkeit <i>Rated impulse withstand voltage</i>	$U_{imp}$	kV					8	
Bemessungsfrequenz/ <i>Rated frequency</i>	$f_n$	Hz					40 – 60	
Bemessungsstoßstromfestigkeit <sup>1)</sup> <i>Rated peak withstand current</i>	$I_{pk}$	kA	n.A.	15	15	50	50	
Bemessungsgkurzzeitstromfestigkeit <sup>1)</sup> <i>Rated short time withstand current</i>	$I_{cw}$	kA	n.A.	6/1 s	6/1 s	20/1 s	20/1 s	
Kriechstromfestigkeit/ <i>Tracking resistance</i>	CTI						600	
Schutzklasse/ <i>Protection class</i>							II	
Schutzart/ <i>Degree of protection</i>							IP44	

<sup>1)</sup> bei Einbau von Sammelschienen >30x5 unter Verwendung der original Befestigungspunkte und -schrauben  
*if bus bars >30x5 are installed, using fixing points and screws defined by JEAN MÜLLER*

Mechanische Eigenschaften <i>Mechanical parameters</i>			
Biegefestigkeit/ <i>Flexural strength</i>		N/mm <sup>2</sup>	150
Schlagzähigkeit/ <i>Impact resistance</i>		KJ/m <sup>2</sup>	>65
Zugfestigkeit/ <i>Tensile strength</i>		N/mm <sup>2</sup>	>55

Physikalische Eigenschaften <i>Physical parameters</i>			
Wasseraufnahme/ <i>Absorption of water</i>		mg	<50
Wärmeformbeständigkeit/ <i>Heat distortion temperature</i>		°C	>200
Glühdrahttest/ <i>Glow wire test</i>		°C	960
Entflammbarkeitsklasse/ <i>Category of flammability</i>			HB40

Nenn-Verlustleistung bei max. zulässiger Erwärmung im Schrank (W)  
*Nominal power dissipation at max. permissible temperature rise inside the cabinet (W)*

RT innen (K)	EHFN-20 PV (W)	EHFB-20 PV (W)	EHFERB-20 PV (W)	EHF2B-20 PV (W)	EHFER2B-20 PV (W)
20	31	45	61	61	59
25	41	60	81	81	78
30	52	76	101	101	98
35	63	92	123	123	119
40	74	108	145	145	141
45	86	125	168	168	163
50	98	143	192	192	186
55	110	161	216	216	209
60	123	180	241	241	233

Die Raumtemperatur (RT) innen muss zur durchschnittlichen Umgebungstemperatur addiert werden. Dabei ist eine durchschnittliche Umgebungstemperatur von max. 35°C zu berücksichtigen.  
*The inner room temperature (RT) must be added to the average ambient temperature. An average ambient temperature of max. 35°C must be taken into account.*

Vorbehaltlich Druckfehler und technische Änderungen/*Subject to printing errors and technical changes*

Hausanschluss-  
technik  
*Consumer supply  
technology*

Kabelverteiler-  
schränke  
*Cable distribution  
cabinets*

Anhang  
*Appendix*

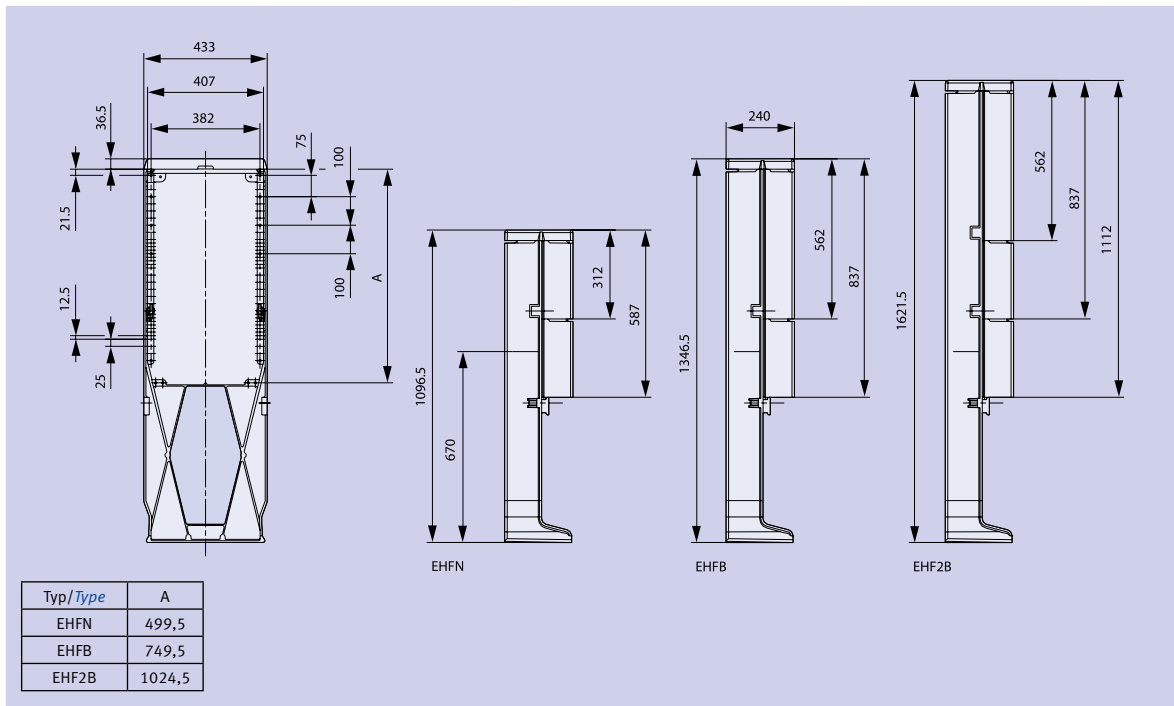


# Kabelverteilerschränke

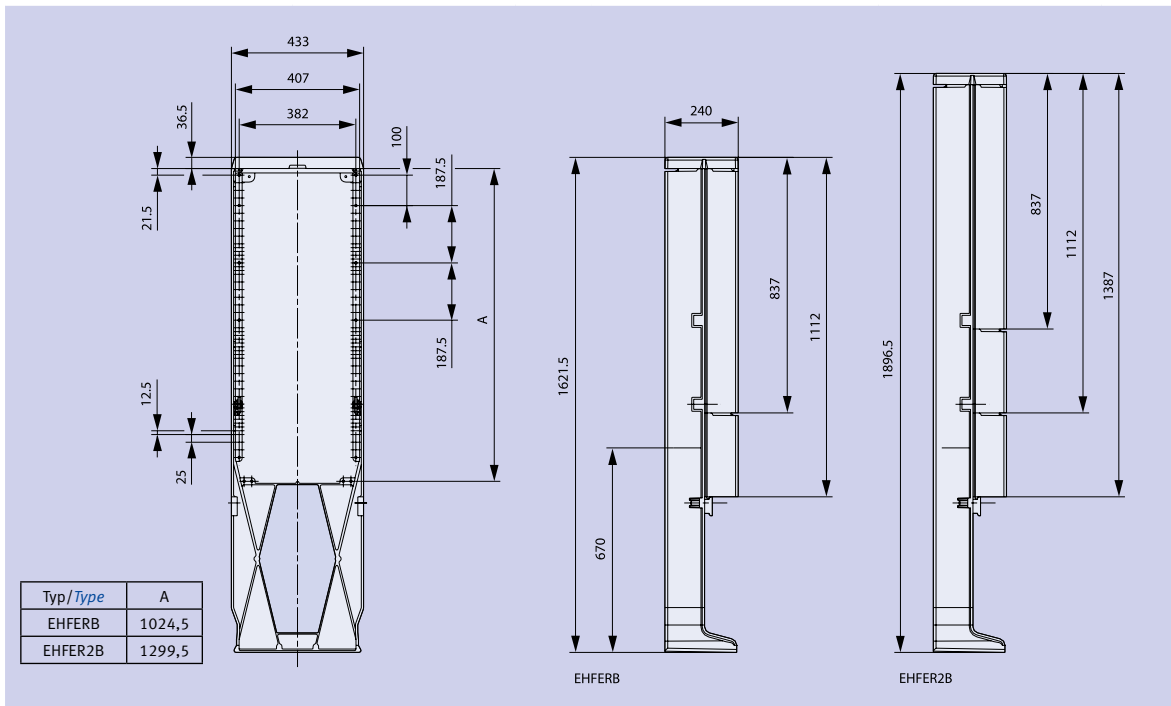
## Cable distribution cabinets

### Maßzeichnungen/*Dimensions*

Typ/Type	Artikel-Nr./Article-No.	Seite/ Page	Typ/Type	Artikel-Nr./Article-No.	Seite/ Page
EHFN-20/KS	S3170200	S-88	EHFN-20/MPL/KS	S3170201	S-88
EHFB-20/KS	S3160200	S-88	EHFB-20/MPL/KS	S3160201	S-88
EHF2B-20/KS	S3150200	S-88	EHF2B-20/MPL/KS	S3150201	S-88



Typ/Type	Artikel-Nr./Article-No.	Seite/ Page	Typ/Type	Artikel-Nr./Article-No.	Seite/ Page
EHFERB-20/KS	S3130200	S-88	EHFERB-20/MPL/KS	S3130201	S-88
EHFER2B-20/KS	S3120200	S-88	EHFER2B-20/MPL/KS	S3120205	S-88
EHFER2B-20/SA(4)-400/KS-U	S3120213	S-88			



Hausanschluss-  
technik  
*Consumer supply  
technology*

Kabelverteiler-  
schränke  
*Cable distribution  
cabinets*

Anhang  
*Appendix*

# Kabelverteilerschränke

## *Cable distribution cabinets*

### **Normsockel, Aufbausockel, Festplatzsockel, Sockelerhöhung** *Standard bases, Bases for surface mounting, Bases for fairs, Base elevation*

#### **Produkt-Definition**

Sockel nach DIN 43629-2 dienen als Fundament für Verteiler- und Geräteschränke. Sonderlösungen sind in Anlehnung an diese Norm erstellt.

#### **Einsatzbereich**

Sockel für Verteiler- und Geräteschränke werden bis zu einer definierten Tiefe (600 – 685 mm) in das Erdreich eingegraben oder auf ein Betonfundament verschraubt. Die Frontplatte kann zum leichteren Einschwenken der Kabel oben und unten ohne Werkzeuge entfernt werden.

Für vorübergehende Anschlüsse (Baustellen) befindet sich in beiden Seitenteilen jeweils eine von innen stochersicher verschlossene Baustellenöffnung. Eine als Zubehör erhältliche Zugentlastung kann anstelle der Baustellenverschlüsse durch einfaches Einstecken eingebracht werden.

Beim Eingraben ins Erdreich kann eine zusätzliche Gitterbodenplatte zur Verbesserung der Stabilität eingesetzt werden.

Neben Normsockeln werden Sockelerhöhungen zur Erhöhung des Anschlussbereiches eingesetzt. Festplatzsockel erlauben den Anschluss temporärer Stromanschlüsse (bspw. auf Markt- oder Festplätzen) bei geschlossener Schranktür.

#### **Product definition**

*Bases according DIN 43629-2 are foundations for cabinets. Bases for special applications are constructed on the basis of this standard.*

#### **Application area**

*Bases for distribution and instrument cabinets are sunk into the ground to a defined depth (600 – 685 mm) or bolted on concrete groundings. Upper and lower front plate can be removed without the use of tools so that cables can easily be swivelled.*

*For temporary connections (construction sites) outlets with poke-proof covers are integrated on both side walls. An optional strain relief for cables can be clipped in instead of these covers.*

*An optional grid base plate enhances stability.*

*Base elevations for elevate the connection range of cabinets. Bases for market places or fairgrounds offer outlets for temporary electric connections while cabinet doors are closed.*



### Produktvorteile

Die Sockelteile aus glasfaserverstärktem Polyester (SMC) sind witterungs-, schlag- und stossfest sowie beständig gegen Benzin, Harnstoffe und Säuren. Die Sockel sind frei von eingepressten Metallteilen.

Der Sockel besteht aus Einzelteilen, die im Baupaket geliefert werden und vor Ort werkzeuglos durch eine Person zusammengebaut werden können. Die vordere obere Frontplatte lässt sich zum Einschwenken der Kabel ohne Verwendung von Hilfsmitteln wegklappen. Zur sicheren Fixierung der Kabel ist eine in unterschiedlichen Höhen montierbare Schiene im Sockel untergebracht.

### Varianten

- Normsockel
- Hochwassersockel
- Sockel für Bodenmontage
- Festplatzsockel
- Alle Varianten auch für Labeo 535 erhältlich

### Systembeschreibung

- Sockel aus Einzelteilen
- Farbe: RAL 7035 lichtgrau

### Product advantages

*The base parts made of glass fiber reinforced polyester (SMC) are weatherproof, shock and impact resistant and resistant to gasoline, urea and acids. The sockets are free of metal inserts.*

*Standard bases consist of component parts supplied as a kit and can easily be assembled on site by a single person without the need of tools. The front plate can be removed without auxiliary means for an easy swivelling of cables. A height-adjustable aluminium stabilizing rail allows a safe fixation of cables.*

### Variants

- Standard base
- Pedestal elevation for flood areas
- Base for ground erection
- Bases for fairs
- All versions also available for Labeo 535

### System description

- Base consisting of component parts
- Colour: RAL 7035 light grey

Hausanschluss-  
technik  
Consumer supply  
technology

Kabelverteiler-  
schränke  
Cable distribution  
cabinets

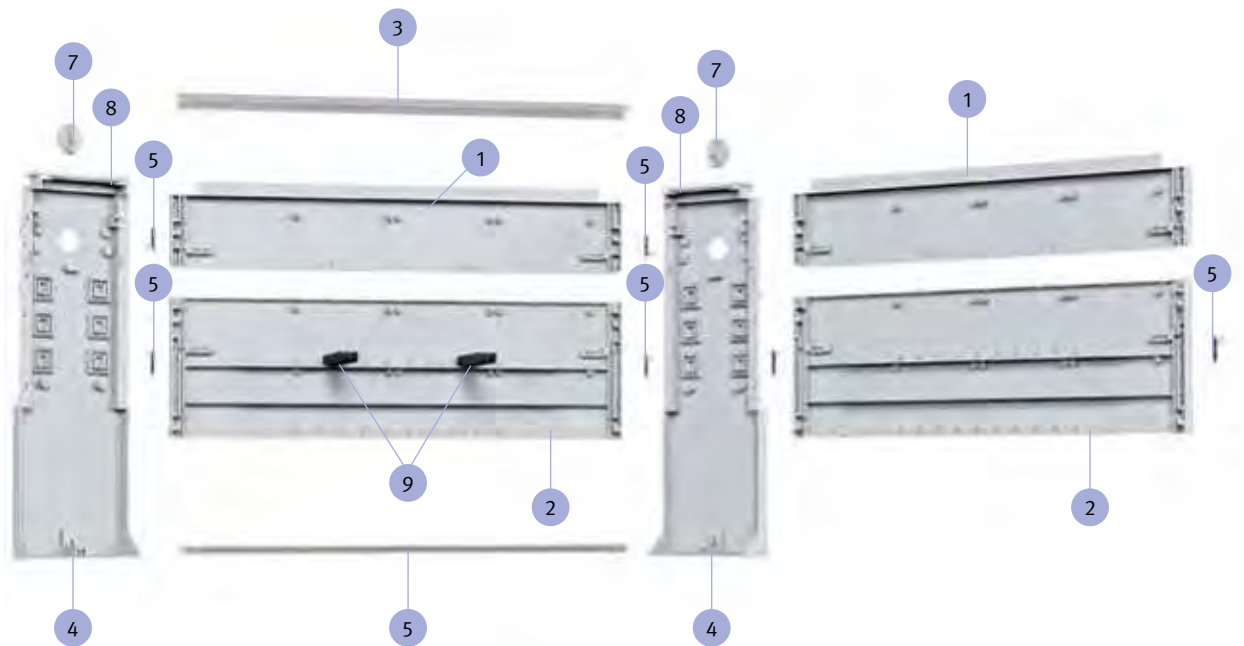
Anhang  
Appendix

# Kabelverteilerschränke

## *Cable distribution cabinets*

### Explosionszeichnung – Normsockel Größe 00-3

### *Exploded drawing – Standard base Size 00-3*



Normsockel Größe 00-3  
Bases size 00-3

Position <i>Position</i>	Beschreibung <i>Description</i>	Größe <i>Size</i>	Artikel-Nr. <i>Article-No.</i>
1	Frontplatte oben/ <i>Front plate top</i>	00	S8500906
		0	S8000909
		1	S8100911
		2	S8200913
		3	S8300672
2	Frontplatte unten/ <i>Front plate bottom</i>	00	S8500907
		0	S8000910
		1	S8100912
		2	S8200914
		3	S8300673
2a	Rückwand/ <i>Rear wall</i>	3	S8300674
3	Kabelschiene/ <i>Cable rail</i>	00	S8500011
		0	S8000012
		1	S8100013
		2	S8200014
4	Sockelseitenwand/ <i>Base side wall</i>	00-3	S8900915
		3	S8900321
5	Stabilisierungsschiene/ <i>Stabilizer rail</i>	00	S8500908
		0	S8000218
		1	S8100538
		2	S8200539
6	Scharnierstift/ <i>Hinge pin</i>	3	S8300540
		00-3	S8900426
7	Verschluss für Baustellenöffnung/ <i>Screw cap for temporary outlets</i>	00-3	S8901181
		3	S8900048
8	Befestigungsplatte/ <i>Fixation plate</i>	00-3	S8900920
	Montagematerial/ <i>Assembling material</i>	3	S8300253
9	Stabilisierungsschiene quer/ <i>Roll-stabilizer</i>	1-3	S8900595

Hausanschluss-  
technik  
*Consumer supply  
technology*

Kabelverteiler-  
schränke  
*Cable distribution  
cabinets*

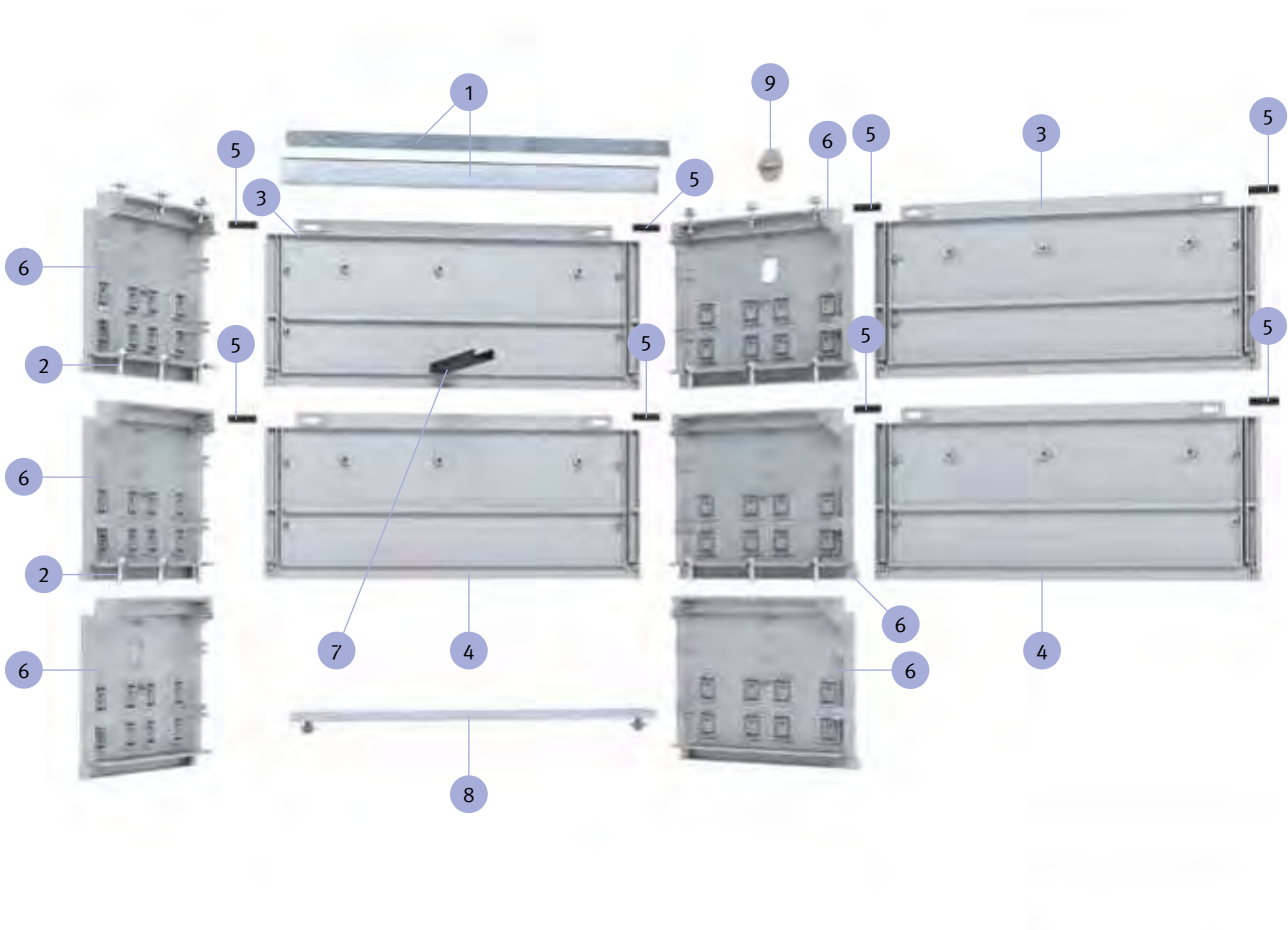
Anhang  
*Appendix*

# Kabelverteilerschränke

## *Cable distribution cabinets*

### Explosionszeichnung – Eingrabssocket 535 Größe 00-2

### *Exploded drawing – Base 535 Size 00-2*



Eingrabsockel LABEO, 535 mm tief  
Base LABEO, 535 mm deep

Position <i>Position</i>	Beschreibung <i>Description</i>	Größe <i>Size</i>	Artikel-Nr. <i>Article-No.</i>
1	Kabelschiene/ <i>Cable support bar</i>	00	S8501420
		0	S8001421
		1	S8101422
		2	S8201423
2	Segmentverbindungsbausatz/ <i>Segment mounting kit</i>		a. A.
3	Segment oben/ <i>Segment top</i>	00	S8501412
		0	S8001414
		1	S8101416
		2	S8201418
4	Segment unten/ <i>Segment bottom</i>	00	S8501413
		0	S8001415
		1	S8101417
		2	S8201419
5	Segmentriegel/ <i>Segment bar</i>		S8900524
6	Sockelseitenwand/ <i>Base side wall</i>	00-2	a. A.
7	Stabilisierungsschiene quer/ <i>Roll-stabilizer</i>	00-2	a. A.
8	Stabilisierungsschiene/ <i>Stabilizer rail</i>	00	a. A.
		0	a. A.
		1	a. A.
		2	a. A.
9	Verschluss für Baustellenöffnung/ <i>Screw cap for temporary outlets</i>		a. A.

a. A. Auf Anfrage/*On request*

Hausanschluss-  
technik  
*Consumer supply  
technology*

Kabelverteiler-  
schränke  
*Cable distribution  
cabinets*

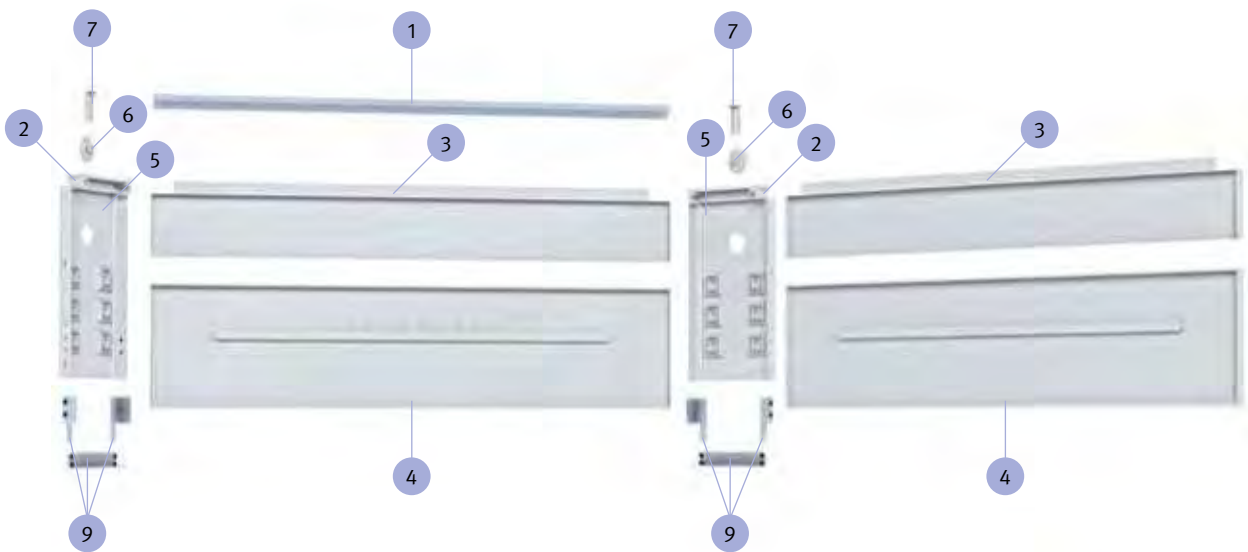
Anhang  
*Appendix*



# Kabelverteilerschränke

## *Cable distribution cabinets*

### **Explosionszeichnung – Sockelerhöhung für DIN Sockel** *Exploded drawing – Base elevation for standard bases*



Sockelerhöhung, 505 mm hoch, 320 mm tief  
*Pedestal elevation 505 mm high, 320 mm deep*

Position <i>Position</i>	Beschreibung <i>Description</i>	Größe <i>Size</i>	Artikel-Nr. <i>Article-No.</i>
1	Kabelschiene/ <i>Cable support bar</i>	00	S8500011
		0	S8000012
		1	S8100013
		2	S8200014
		3	S8300015
2	Befestigungsplatte/ <i>Fixation plate</i>	00-2	S8900920
		3	S8900200
3	Segment oben/ <i>Segment top</i>	00	S8500906
		0	S8000909
		1	S8100911
		2	S8200913
		3	S8300672
4	Segment unten/ <i>Segment bottom</i>	00	S8500907
		0	S8000910
		1	S8100912
		2	S8200914
		3	S8300673
5	Sockelseitenwand/ <i>Base side wall</i>	00-2	S8900915
		3	S8900321
6	Verschluss für Baustellenöffnung/ <i>Screw cap for temporary outlets</i>	00-2	S8901181
		3	S8900048
7	Halteklammer für Baustellenöffnung/ <i>Holder for temporary outlet</i>		S8900643
8	Stabilisierungsschiene quer/ <i>Roll-stabilizer</i>	1-3	S8900595
9	Bodenbefestigungswinkel/ <i>Ground mounting angle</i>		a. A.

a. A. Auf Anfrage/*On request*

Hausanschluss-  
technik  
*Consumer supply  
technology*

Kabelverteiler-  
schränke  
*Cable distribution  
cabinets*

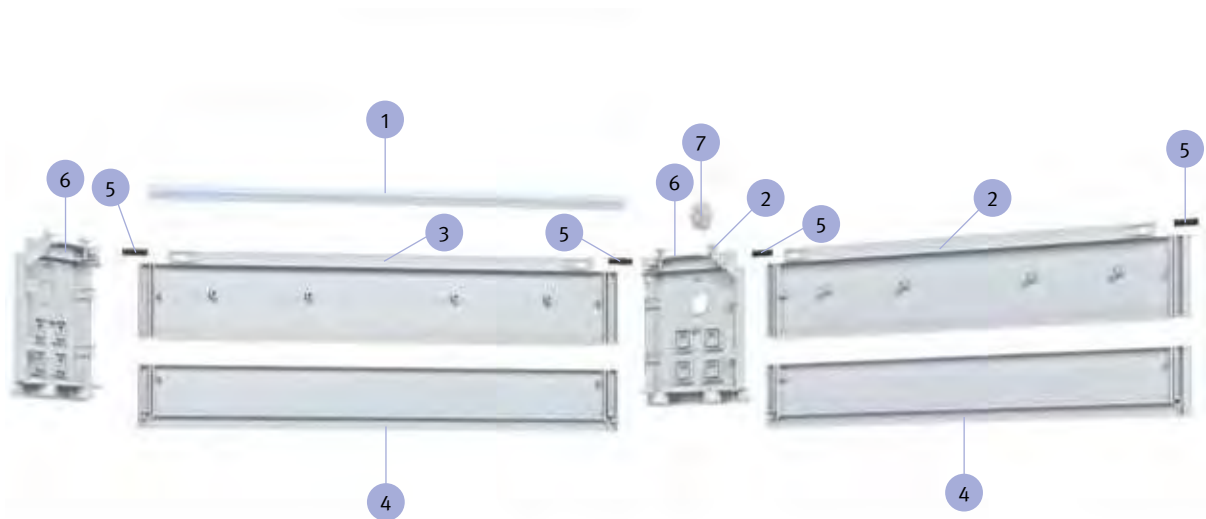
Anhang  
*Appendix*

# Kabelverteilerschränke

## *Cable distribution cabinets*

### Explosionszeichnung – Sockelerhöhung LABEO 320

### *Exploded drawing – Pedestal elevation LABEO 320*



Sockelerhöhung LABEO 320 mm tief, 320 mm hoch  
*Pedestal elevation LABEO 320 mm deep, 320 mm high*

Position <i>Position</i>	Beschreibung <i>Description</i>	Größe <i>Size</i>	Artikel-Nr. <i>Article-No.</i>
1	Kabelschiene/ <i>Cable support bar</i>	00	S8501420
		0	S8001421
		1	S8101422
		2	S8201423
2	Segmentverbindungsbausatz/ <i>Segment mounting kit</i>		a. A.
3	Segment oben/ <i>Segment top</i>	00	S8501412
		0	S8001414
		1	S8101416
		2	S8201418
4	Segment unten/ <i>Segment bottom</i>	00	S8501413
		0	S8001415
		1	S8101417
		2	S8201419
5	Segmentriegel/ <i>Segment bar</i>		S8900524
6	Sockelseitenwand/ <i>Base side wall</i>	00-2	a. A.
7	Verschluss für Baustellenöffnung/ <i>Screw cap for temporary outlets</i>		a. A.

a. A. Auf Anfrage/*On request*

Hausanschluss-  
technik  
*Consumer supply  
technology*

Kabelverteiler-  
schränke  
*Cable distribution  
cabinets*

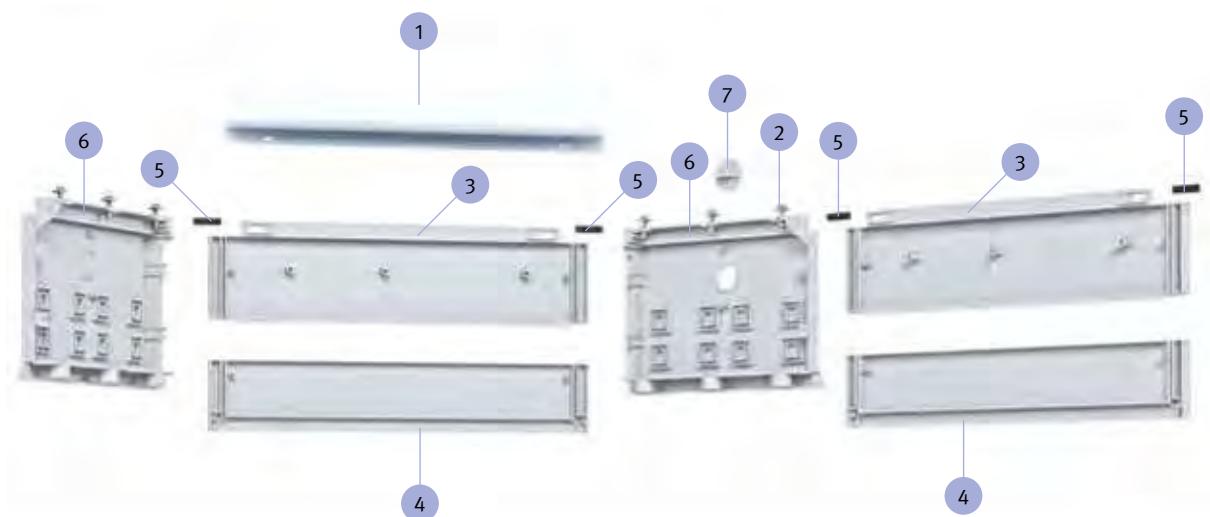
Anhang  
*Appendix*

# Kabelverteilerschränke

## *Cable distribution cabinets*

### Explosionszeichnung – Sockelerhöhung LABEO 535

### *Exploded drawing – Pedestal elevation LABEO 535*



Sockelerhöhung LABEO 535 mm tief, 320 mm hoch  
*Pedestal elevation LABEO 535 mm deep, 320 mm high*

Position <i>Position</i>	Beschreibung <i>Description</i>	Größe <i>Size</i>	Artikel-Nr. <i>Article-No.</i>
1	Kabelschiene/ <i>Cable support bar</i>	00	S8501420
		0	S8001421
		1	S8101422
		2	S8201423
2	Segmentverbindungsbausatz/ <i>Segment mounting kit</i>		a. A.
3	Segment oben/ <i>Segment top</i>	00	S8501412
		0	S8001414
		1	S8101416
		2	S8201418
4	Segment unten/ <i>Segment bottom</i>	00	S8501413
		0	S8001415
		1	S8101417
		2	S8201419
5	Segmentriegel/ <i>Segment bar</i>		S8900524
6	Sockelseitenwand/ <i>Base side wall</i>	00-2	a. A.
9	Verschluss für Baustellenöffnung/ <i>Screw cap for temporary outlets</i>		a. A.

a. A. Auf Anfrage/*On request*

Hausanschluss-  
technik  
*Consumer supply  
technology*

Kabelverteiler-  
schränke  
*Cable distribution  
cabinets*

Anhang  
*Appendix*

# Kabelverteilerschränke

## Cable distribution cabinets

Normsockel > 320 mm  
Standard base > 320 mm



Größe Size	Beschreibung Description	Typ Type	Artikel-Nr. Article-No.
00	Eine Kabelabfangschiene hinten montiert und ein Baustellenverschluss <i>One cable clamp rail, rear mounted and one temporary outlet</i>	FP00-10/KS/BV	S9540000
0		FP0-10/KS/BV	S9040000
1		FP1-10/KS/BV	S9140000
2		FP2-10/KS/BV	S9240000
3		FP3-10/KS/BV	S9310000

Eingrabsockel LABEO, 535 mm tief  
Base LABEO, 535 mm deep



Größe Size	Bezeichnung Description	Kabelabfangschiene Cable clamp rail	Artikel-Nr. Article-No.
00	FPL00-535/KS montiert/assembled	Eine Kabelabfangschiene hinten montiert <i>One cable clamp rail, rear mounted</i>	S9650000
00	FPL00-535/2KS montiert/assembled	Zwei Kabelabfangschiene mittig montiert <i>Two cable clamp rails, centre mounted</i>	S9650001
0	FPL0-535/KS montiert/assembled	Eine Kabelabfangschiene hinten montiert <i>One cable clamp rail, rear mounted</i>	S9600000
0	FPL0-535/2KS montiert/assembled	Zwei Kabelabfangschiene mittig montiert <i>Two cable clamp rails, centre mounted</i>	auf Anfrage <i>on request</i>
1	FPL1-535/KS montiert/assembled	Eine Kabelabfangschiene hinten montiert <i>One cable clamp rail, rear mounted</i>	S9610000
1	FPL1-535/2KS montiert/assembled	Zwei Kabelabfangschiene mittig montiert <i>Two cable clamp rails, centre mounted</i>	auf Anfrage <i>on request</i>
2	FPL2-535/KS montiert/assembled	Eine Kabelabfangschiene hinten montiert <i>One cable clamp rail, rear mounted</i>	S9620000
2	FPL2-535/2KS montiert/assembled	Zwei Kabelabfangschiene mittig montiert <i>Two cable clamp rails, centre mounted</i>	S9620001

Sockelerhöhung 320 mm tief, 505 mm hoch  
*Pedestal elevation 320 mm deep, 505 mm high*

Größe Size	Bezeichnung Description	Beschreibung Description	Artikel-Nr. Article-No.
00	FPH00-10/KS/2BV	Eine Kabelabfangschiene hinten montiert und zwei Baustellenverschlüsse <i>One cable clamp rail, rear mounted and two temporary outlet</i>	S9540010
0	FPH0-10/KS/BV	Eine Kabelabfangschiene hinten montiert und ein Baustellenverschluss <i>One cable clamp rail, rear mounted and one temporary outlet</i>	S9040012
1	FPH1-10/KS/BV	Eine Kabelabfangschiene hinten montiert und ein Baustellenverschluss <i>One cable clamp rail, rear mounted and one temporary outlet</i>	S9140020
2	FPH2-10/KS/BV	Eine Kabelabfangschiene hinten montiert und ein Baustellenverschluss <i>One cable clamp rail, rear mounted and one temporary outlet</i>	S9240025
3	FPH3/KS/2BV	Eine Kabelabfangschiene hinten montiert und ein Baustellenverschluss <i>One cable clamp rail, rear mounted and one temporary outlet</i>	S9310023

\* Bodenmontage mit Zubehör möglich / Floor mounting with accessory

Sockelerhöhung LABEO 320 mm tief, 320 mm hoch  
*Pedestal elevation LABEO, 320 mm deep, 320 mm high*

Größe Size	Schwenkebel Pivoted lever	Bezeichnung Description	Artikel-Nr. Article-No.
00	FPHL00-320/KS	Eine Kabelabfangschiene hinten montiert und ein Baustellenverschluss <i>One cable clamp rail, rear mounted and one temporary outlet</i>	S9452000
0	FPHL00-320/KS	Eine Kabelabfangschiene hinten montiert und ein Baustellenverschluss <i>One cable clamp rail, rear mounted and one temporary outlet</i>	S9402000
1	FPHL1-320/KS	Eine Kabelabfangschiene hinten montiert und ein Baustellenverschluss <i>One cable clamp rail, rear mounted and one temporary outlet</i>	S9412000
2	FPHL2-320/KS	Eine Kabelabfangschiene hinten montiert und ein Baustellenverschluss <i>One cable clamp rail, rear mounted and one temporary outlet</i>	S9422000

Sockelerhöhung LABEO, 535 mm tief, 320 mm hoch  
*Pedestal elevation LABEO, 535 mm deep, 320 mm high*

Größe Size	Bezeichnung Description	Kabelabfangschiene Cable clamp rail	Artikel-Nr. Article-No.
00	FPHL00-535/KS montiert/ <i>assembled</i>	Eine Kabelabfangschiene hinten montiert <i>One cable clamp rail, rear mounted</i>	S9652000
00	FPHL00-535/2KS montiert/ <i>assembled</i>	Zwei Kabelabfangschiene mittig montiert <i>Two cable clamp rails, centre mounted</i>	auf Anfrage <i>on request</i>
0	FPHL0-535/KS montiert/ <i>assembled</i>	Eine Kabelabfangschiene hinten montiert <i>One cable clamp rail, rear mounted</i>	S9602000
0	FPHL0-535/2KS montiert/ <i>assembled</i>	Zwei Kabelabfangschiene mittig montiert <i>Two cable clamp rails, centre mounted</i>	auf Anfrage <i>on request</i>
1	FPHL1-535/KS montiert/ <i>assembled</i>	Eine Kabelabfangschiene hinten montiert <i>One cable clamp rail, rear mounted</i>	S9612000
1	FPHL1-535/2KS montiert/ <i>assembled</i>	Zwei Kabelabfangschiene mittig montiert <i>Two cable clamp rails, centre mounted</i>	auf Anfrage <i>on request</i>
2	FPHL2-535/KS montiert/ <i>assembled</i>	Eine Kabelabfangschiene hinten montiert <i>One cable clamp rail, rear mounted</i>	S9622000
2	FPHL2-535/2KS montiert/ <i>assembled</i>	Zwei Kabelabfangschiene mittig montiert <i>Two cable clamp rails, centre mounted</i>	auf Anfrage <i>on request</i>

Zubehör/Accessories	Technische Daten/Technical Data	Maßzeichnungen/Dimensions
Seite/Page: S-110f.	Seite/Page: –	Seite/Page: S-113f.

Hausanschluss-  
technik  
*Consumer supply  
technology*

Kabelverteiler-  
schränke  
*Cable distribution  
cabinets*

Anhang  
*Appendix*



# Kabelverteilerschränke

## *Cable distribution cabinets*

### Festplatzsockel

#### *Bases for fairgrounds and market places*



#### **Einsatz**

- Ermöglicht den Anschluss temporärer Stromanschlüsse, bei geschlossener Tür
- Einsatz auf Markt- oder Festplätzen

#### **Bauform mit Blende und Schieber als oberer Frontplatte**

- Obere Frontplatte mit Schieber für Normsockel Größe 0–2 nachrüstbar
- Schieber öffnen für Kabeleinführung
- Schieber geschlossen:
  - Von innen arretierbar
  - Kein Eindringen von Laub oder Abfall
  - Stochersicher
- Montage werkzeuglos (Baupaket: Normsockel und Festplatzsockel mit Blende und Schieber)
- Keine eingepressten Metallteile (Normsockel und Festplatzsockel mit Blende und Schieber)
- Befestigung an DIN-Montagepunkte

#### **Application**

- *Allows temporary power connections while the door is closed*
- *Usage: market places, fairs*

#### **Type with cover and slider as upper front plate**

- *Upper top plate with slider retrofitable for standard bases size 0–2*
- *Opening the slider allows insertion of cables*
- *Slider closed*
  - *Lockable from inside*
  - *No intrusion of leaves or rubbish*
  - *Poke proof*
- *Assembly kit, installation without tools (Standard base and bases for fairgrounds with slider in upper top plate)*
- *No moulded metal parts (Standard base and bases for fairgrounds with slider in upper top plate)*
- *Fixation at DIN standardized position*

Festplatzsockel 320 › Ausführung obere Frontplatte mit Blende und Schieber  
Base 320 › version for fairgrounds and market places with upper top plate with slider

Größe Size	Bezeichnung Description	Beschreibung Description	Artikel-Nr. Article-No.
0	FPBL0-10/EF/KS/BV	1 x Kabeldurchführungen vorne <i>1 x cable outlets front</i>	S9040053
1	FPBL1-10/EF/KS/BV	1 x Kabeldurchführungen vorne <i>1 x cable outlets front</i>	S9140069
2	FPBL2-10/2EF/ KS/BV	2 x Kabeldurchführungen vorne <i>2 x cable outlets front</i>	S9240073
3	FPBL3-10/2EF/ KS/BV	2 x Kabeldurchführungen vorne <i>2 x cable outlets front</i>	S9310019

Festplatzsockel 535 › Ausführung obere Frontplatte mit Blende und Schieber  
Base 535 › version for fairgrounds and market places with upper top plate with slider

Größe Size	Bezeichnung Description	Beschreibung Description	Artikel-Nr. Article-No.
0	FPBL0-535/EF/ KS/BV	1 x Kabeldurchführungen vorne <i>1 x cable outlets front</i>	a. A.
1	FPBL1-535/EF/ KS/BV	1 x Kabeldurchführungen vorne <i>1 x cable outlets front</i>	a. A.
1	FPHL1-535/KS/FPB	1 x Kabeldurchführungen vorne <i>1 x cable outlets front</i>	S9610002
2	FPBL3-535/EF/ KS/BV	1 x Kabeldurchführungen vorne <i>1 x cable outlets front</i>	a. A.

a. A. Auf Anfrage/*On request*

Hausanschluss-  
technik  
*Consumer supply  
technology*


Kabelverteiler-  
schränke  
*Cable distribution  
cabinets*


Anhang  
*Appendix*


# Kabelverteilerschränke

## Cable distribution cabinets

### Zubehör/Accessories

	Beschreibung/Description	Größe Size	Typ/Type	Artikel-Nr. Article-No.
	<b>Frontplatte mit Blende und Schieber (Nachrüstung Normsocket)</b> <i>Upper front plate with slider (retrofit for standard base)</i>			
	1 x Kabeldurchführungen vorne/ <i>One cabel outlet front</i>	0	B-FPBL0/EF	S8001337
	1 x Kabeldurchführungen vorne/ <i>One cabel outlet front</i>	1	B-FPBL1/EF	S8101338
	2 x Kabeldurchführungen vorne/ <i>Two cabel outlets front</i>	2	B-FPBL2/2EF	S8201339
	2 x Kabeldurchführungen vorne/ <i>Two cabel outlets front</i>	3	B-FPBL3/2EF	S8301662


	<b>Frontplatte mit Blende und Schieber (Nachrüstung LABEO-Socket)</b> <i>Upper front plate with slider (retrofit for LABEO base)</i>			
	1 x Kabeldurchführungen vorne/ <i>One cabel outlet front</i>	0	BL-FPBL0/EF	S8001785
	1 x Kabeldurchführungen vorne/ <i>One cabel outlet front</i>	1	BL-FPBL1/EF	S8101786
	2 x Kabeldurchführungen vorne/ <i>Two cabel outlets front</i>	2	BL-FPBL2/2EF	S8201778

	<b>Gitterbodenplatte/Grid base plate</b>			
	Clipsbar für 320 <i>Clipable for 320</i>	00	GC00-10*	S8500545
		0	GC0-10*	S8900544
		1	GC1-10*	S8900544
		2	GC2-10*	S8200542
		3	GC3-10*	S8300543
	Clipsbar für 535 <i>Clipable for 535</i>	00	GLC00-535	auf Anfrage <i>on request</i>
		0	GLC0-535	auf Anfrage <i>on request</i>
		1	GLC1-535	auf Anfrage <i>on request</i>
		2	GLC2-535	auf Anfrage <i>on request</i>

\* Nur für Normsocket 320 mm/\* *Only for standard bases 320 mm*


	<b>Erdungsrost*/Grounding plate*</b>			
	Mit Bänderder/ <i>With earth strip</i>	00+0	FP00-0/10/ER-BE-MB	S8900006
		1	FP1-10/ER-BE-MB	S8100008
		2	FP2-10/ER-BE-MB	S8200009
		3	FP3-10/ER-BE-MB	S8300010

\* Nur für Normsocket 320 mm/\* *Only for standard bases*

	<b>Montagesatz zur Verwendung der Sockelerhöhungen als Aufbausockel</b> <i>Mounting kit for using the pedestral elevation as a ground erection</i>			
	Aufbausatz/ <i>Mounting kit for ground erection</i>	00-3	AB-FPH10	S8901508
	Aufbausatz LABEO/ <i>Mounting kit for ground erection LABEO</i>	00-3	AB-FPHL/535	S890150801

	<b>Zugentlastung für Baustellenanschlüsse*/Strain relief for temporary outlets*</b>			
	Nachrüstbar/ <i>Retrofitable</i>	00-2	ZEFP002/10	S8900829

\* Für Norm- und Sockelerhöhungen/\* *For standard bases and pedestral elevation as a ground erection*

Beschreibung/Description	Größe Size	Typ/Type	Artikel-Nr. Article-No.
<b>Sockelerhöhung*/Base elevation*</b>			
 350 mm mehr Eingrabetiefe <i>350 mm more entrenching depth</i>	00	SF00/10	S8500806
	0	SF0/10	S8000807
	1	SF1/10	S8100808
	2	SF2/10	S8200809
	3	SF3/10	S8300810

\* Nur für Normsockel/ \* Only for standard bases

<b>Sockelfüller (25 Liter sack – Füllhöhe ca. 300 mm)/Pedestal filler (25 litre bag – filling level ca. 300 mm)</b>			
für/for 320: 2 Säcke erforderlich/2 bags required	00+0		S8901306
für/for 320: 3 Säcke erforderlich/3 bags required	1		S8901306
für/for 320: 4 Säcke erforderlich/4 bags required	2		S8901306
für/for 320: 5 Säcke erforderlich/5 bags required	3		S8901306
für/for 535: 3 Säcke erforderlich/3 bags required	00		S8901306
für/for 535: 4 Säcke erforderlich/4 bags required	0		S8901306
für/for 535: 5 Säcke erforderlich/5 bags required	1		S8901306
für/for 535: 6 Säcke erforderlich/6 bags required	2		S8901306



Hausanschluss-  
technik  
Consumer supply  
technology

Kabelverteiler-  
schränke  
Cable distribution  
cabinets

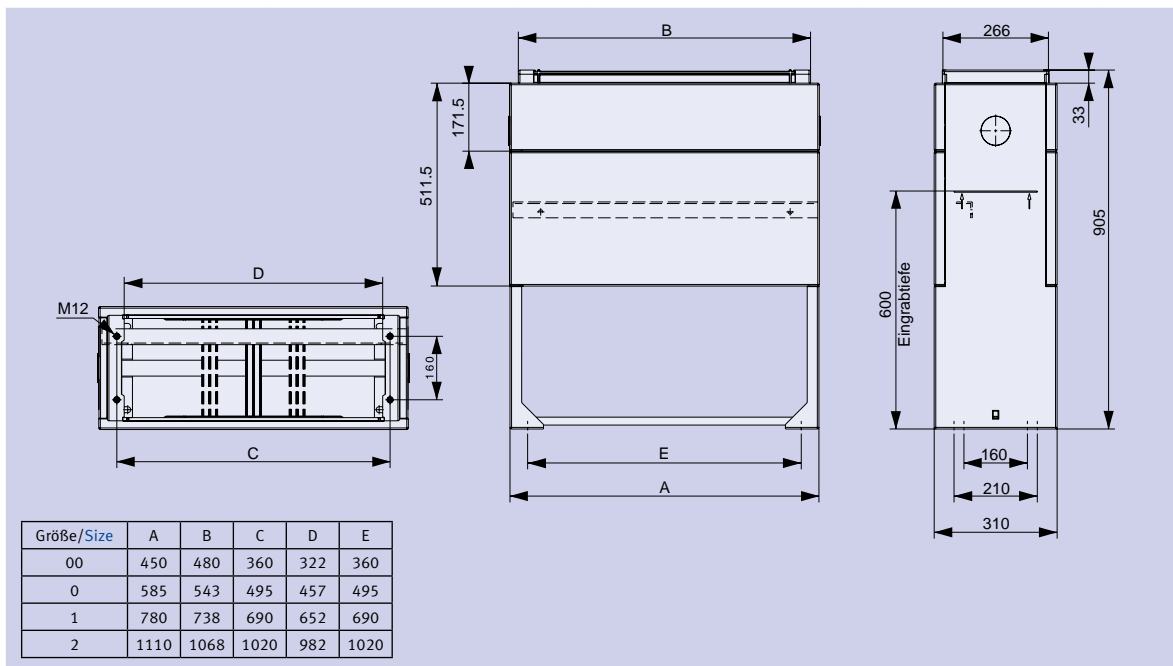
Anhang  
Appendix

# Kabelverteilerschränke

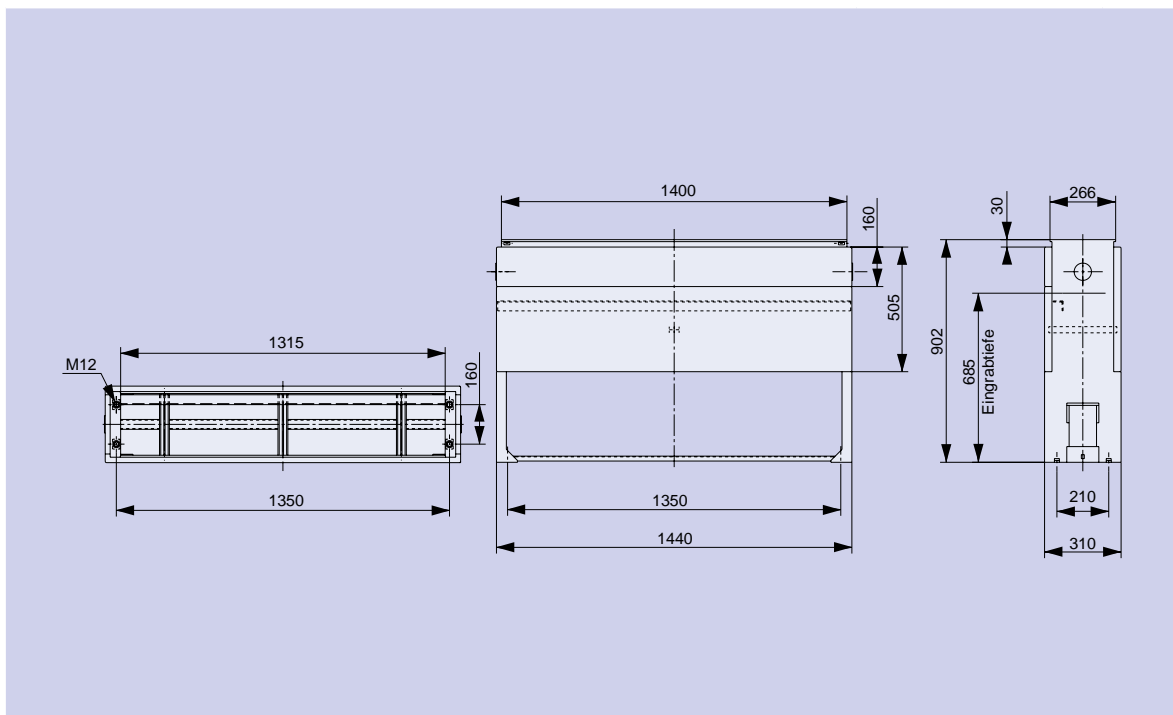
## Cable distribution cabinets

### Maßzeichnungen/*Dimensions*

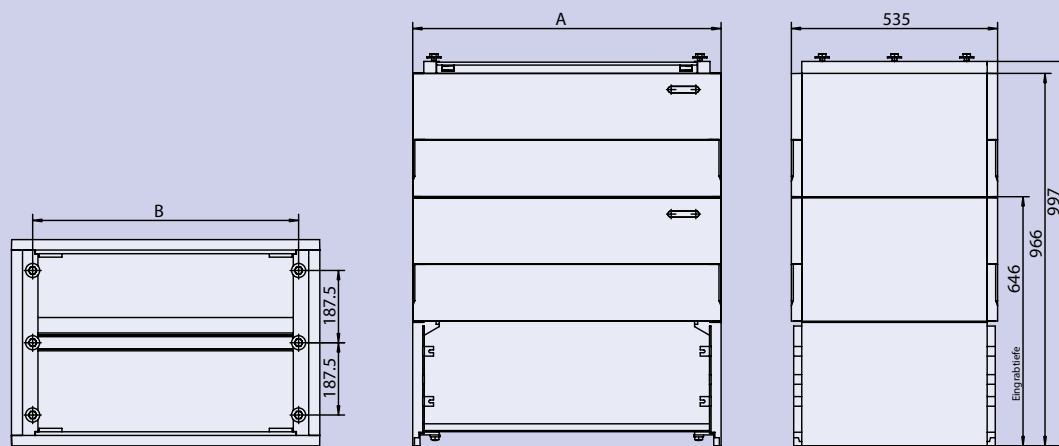
Typ/Type	Artikel-Nr./Article-No.	Seite/ Page	Typ/Type	Artikel-Nr./Article-No.	Seite/ Page
FP00-10/KS/BV	S9540000	S-106	FP0-10/KS/BV	S9040000	S-106
FP1-10/KS/BV	S9140000	S-106	FP2-10/KS/BV	S9240000	S-106



Typ/Type	Artikel-Nr./Article-No.	Seite/ Page
FP3-10/KS/BV	S9310000	S-106



Typ/Type	Artikel-Nr./Article-No.	Seite/ Page	Typ/Type	Artikel-Nr./Article-No.	Seite/ Page
FPL00-535/KS	S9650000	S-106	FPL1-535/KS	S9610000	S-106
FPL00-535/2KS	S9650001	S-106	FPL1-535/2KS	–	S-106
FPL0-535/KS	S9600000	S-106	FPL2-535/KS	S9620000	S-106
FPL0-535/2KS	–	S-106	FPL2-535/2KS	S9620001	S-106



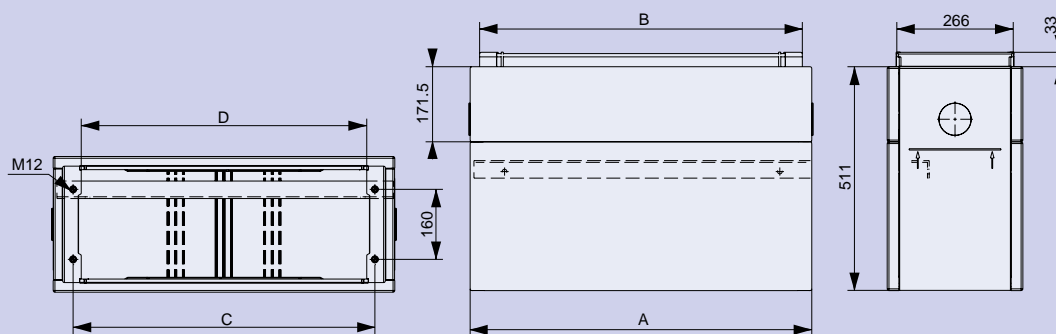
Größe/Size	A	B
00	471	361
0	605	495
1	800	690
2	1130	1020

Hausanschluss-  
technik  
Consumer supply  
technology

Kabelverteiler-  
schränke  
Cable distribution  
cabinets

Anhang  
Appendix

Typ/Type	Artikel-Nr./Article-No.	Seite/ Page	Typ/Type	Artikel-Nr./Article-No.	Seite/ Page
FPH00-10/KS/BV	S9540010	S-107	FPH0-10/KS/BV	S9040012	S-107
FPH1-10/KS/BV	S9140020	S-107	FPH2-10/KS/BV	S9240025	S-107

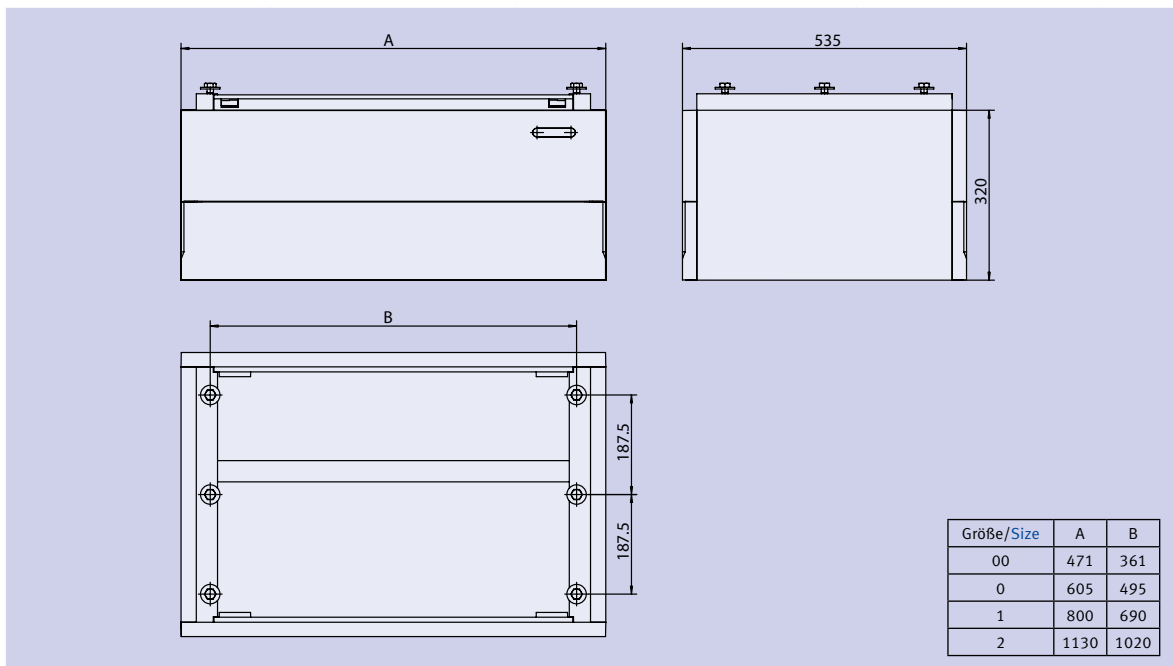


Größe/Size	A	B	C	D
00	450	480	360	322
0	585	543	495	457
1	780	738	690	652
2	1110	1068	1020	982

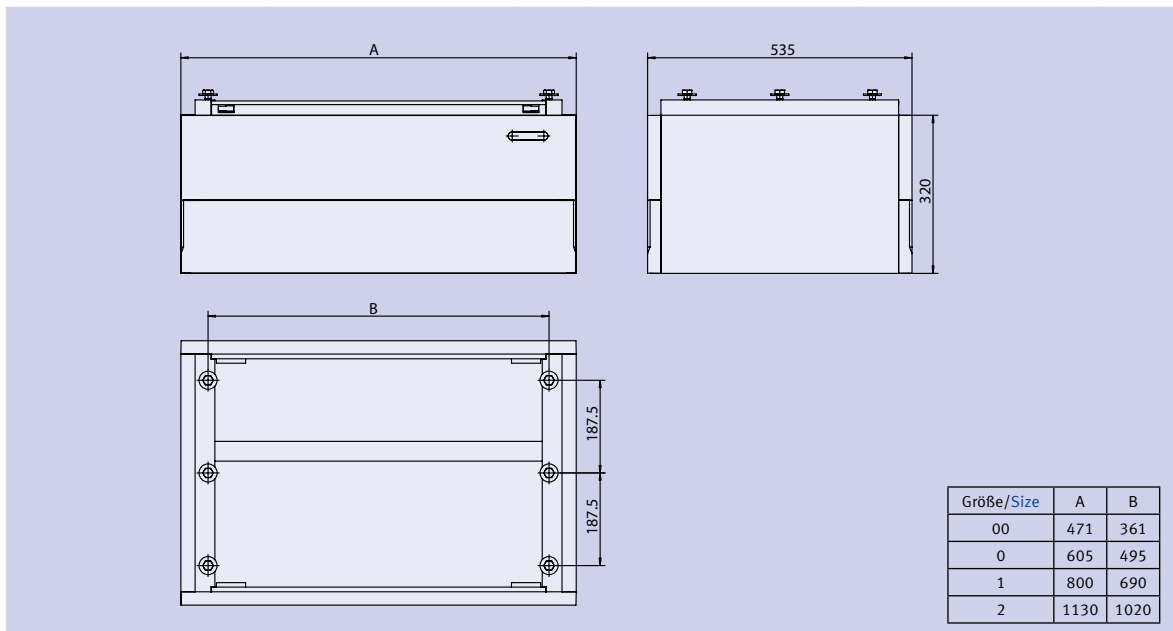
# Kabelverteilerschränke

## Cable distribution cabinets

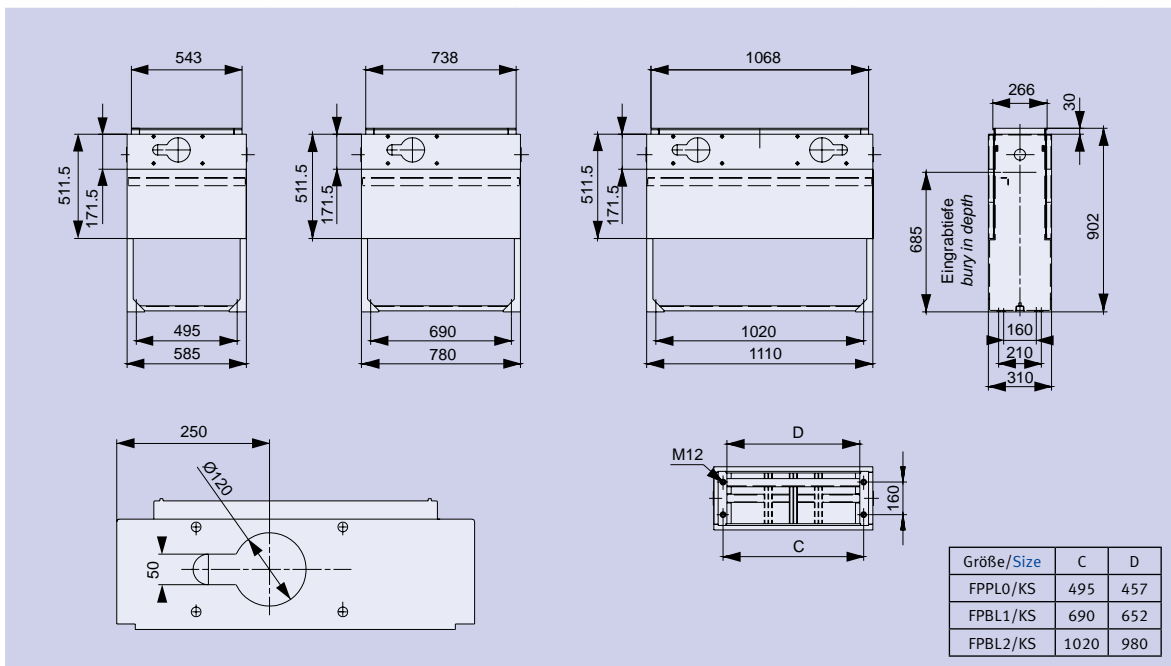
Typ/Type	Artikel-Nr./Article-No.	Seite/ Page	Typ/Type	Artikel-Nr./Article-No.	Seite/ Page
FPHL00-320/KS	S9452000	S-107	FPHL1-320/KS	S9412000	S-107
FPHL00-320/KS	S9402000	S-107	FPHL2-320/KS	S9422000	S-107



Typ/Type	Artikel-Nr./Article-No.	Seite/ Page	Typ/Type	Artikel-Nr./Article-No.	Seite/ Page
FPHL00-535/KS	S9652000	S-107	FPHL1-535/KS	S9612000	S-107
FPHL00-535/2KS	-	S-107	FPHL1-535/2KS	-	S-107
FPHL0-535/KS	S9602000	S-107	FPHL2-535/KS	S9622000	S-107
FPHL0-535/2KS	-	S-107	FPHL2-535/2KS	-	S-107



Typ/Type	Artikel-Nr./Article-No.	Seite/ Page	Typ/Type	Artikel-Nr./Article-No.	Seite/ Page
FPBL0-10/KS/BV	S9040053	S-109	FPBL1-10/KS/BV	S9140069	S-109
FPBL2-10/KS/BV	S9240073	S-109			



Hausanschluss-  
technik  
Consumer supply  
technology

Kabelverteiler-  
schränke  
Cable distribution  
cabinets

Anhang  
Appendix

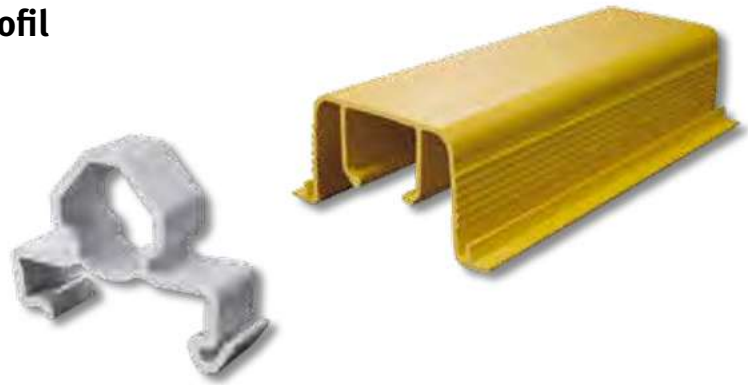


# Kabelverteilerschränke

## *Cable distribution cabinets*

### Sammelschienenabdeckprofil

#### *Busbar covering profile*



#### **Produkt-Definition**

Isolierprofil für Sammelschienen zur handrückensicheren (IP1X) Abdeckung.

#### **Einsatzbereich**

Kabelverteilerschränke, Niederspannungsverteilungen mit Sammelschienensystemen.

#### **Produktvorteile**

- Geeignet für Sammelschienenquerschnitte 30x5mm-60x10mm
- Leichtes Anbringen auf den Sammelschienen mittels Clip
- Auf individuelle Länge kürzbar
- Endstücke für seitliche Abdeckung der Sammelschienen mit/ohne Stützerhalter

#### **Product definition**

*Insulated profile for back-off-handproof (IP1X) covering of busbars.*




#### **Application areas**

*Cable distribution cabinets, LV distribution boards.*

#### **Product advantages**

- *Suitable for busbar cross-section 30x5mm-60x10mm*
- *Easy mounting on busbars using clips*
- *Crosscutting to individuell length*
- *Endpiece for lateral covering with/without support clip*

## Zubehör/*Accessories*

	Beschreibung <i>Description</i>	Größe <i>Size</i>	VA <i>PU</i>	Typ <i>Type</i>	Artikel-Nr. <i>Article-No.</i>
	<b>Sammelschienenabdeckprofil/<i>Busbar covering profile</i></b>				
	1,5 m	1,5 m	12	SAP	S8900102
	Hart-PVC, RAL 1018 gelb, schwer entflammbar, selbstverlöschend/ <i>Hard PVC, RAL 1018 yellow, flame resistant, self-extinguishing</i>				
	<b>Sammelschienenendabdeckung/<i>Busbar endcover</i></b>				
	Ohne Clip/ <i>Without support clip</i>		12	SEA	S8900112
	Mit Clip/ <i>With support clip</i>		12	SEAC	S8900113
	<b>Sammelschienenquerschnitt/<i>Busbar cross-section</i></b>				
	Clip/ <i>Clip</i>	30 x 5/6	24	C30/5 – 6	S8900093
		30 x 10	24	C30/10	S8900094
		40 x 10	24	C40/10	S8900095
		50 x 10	24	C50/10	S8900096
		50 x 12	24	C50/12	S8900097
		60 x 10	24	C60/10	S8900098
Polyamid, RAL 7035 grau, selbstverlöschend/ <i>Polyamide, RAL 7035 grey, self-extinguishing</i> Clips Abstand: ca. 400 mm/ <i>Clip distance approx. 400 mm</i>					

Hausanschluss-  
technik  
*Consumer supply  
technology*

Kabelverteiler-  
schränke  
*Cable distribution  
cabinets*

Anhang  
*Appendix*

# Kabelverteilerschränke

## Cable distribution cabinets

### Steckdosenleiste

#### Strip-type socket-outlet



#### Vorteile, die überzeugen

- Vereinfachte Anlagenplanung durch ein 100 mm Systemmaß
- Einfachen Aufbau von Markt- und Festplatzverteilern auch eine unkomplizierte Nachrüstung in bestehenden Anlagen
- Beliebig kombinierbar mit NH-Sicherungs-lastschaltleisten
- Schnellmontagetechnik ohne Demontage der Abdeckhaube
- Geschlitzte Anschlusswinkel für einfache Montage
- Unterschiedliche Ausführungen für temporäre Stromanschlüsse mit Schuko und CEE-Steckvorrichtungen

#### Nachrüstbar

- In vorhandenen Kabelverteilerschränken und Festplatzschränken integrierbar
- Austauschbar gegen Schaltgeräte und Komponenten im 100 mm Systemmaß
- Bei Einsatz von 63 A Stecker mit Verschraubung Einbauverhältnisse mit Nachbarleiste beachten!

#### Verschiedene Varianten

- Unterschiedliche Ausführungen für temporäre Stromanschlüsse mit Schuko- und CEE-Steckvorrichtungen
- Auch als Ausführung für Campingplatzverteilern mit integrierter Messung nach DIN EN DE 0100/708



#### Convincing advantages

- Simplified designing of fairground cabinets due to 100 mm system grid
- Easy installation of market and fairground distribution cabinets as well as uncomplicated retrofitting in existing systems.
- any combination with NH-strip-type fuse-switch-disconnectors
- Fast installation technology without removal of cover
- Slotted terminals for easy installation
- Various types for temporarily power connection with safety-plugs and CEE-plugs

#### Retrofitable

- Integrable in common cable distribution cabinets and cabinets for fair grounds
- Exchangeable against switching devices and components in 100 mm system grid
- In case of inserting a 63 A plug with screw terminal please take care of the mounting dimension to the neighboring devices

#### Different versions

- Various types for temporarily power connection with safety-plugs and CEE-plugs
- Also available as socket outlet for camping sites according to DIN EN VDE 0100/708

## Zubehör/Accessories

	Beschreibung Description	Konfiguration Configuration	U <sub>e</sub>	Artikel-Nr. Article-No.
	SDL 6XSSD	6 Stk. Schukosteckdosen + LS-Schalter 1polig B-16A 1 Stk. FI-Schutzschalter 40/0,03A 4polig 1 Stk. Vorsicherung LS-Schalter 3polig C-63A / 15kA <i>6 pc. protective contact sockets + MCB 1pole B-16A</i> <i>1 pc. RCD 40/0,03A 4pole</i> <i>1 pc. Main MCB 3pole C-63A / 15kA</i>	400/230V 50Hz	L9121000
	SDL 1XCEE16-5P/ 1XCEE32-5P	1 Stk. CEE 16A 5polig + LS-Schalter 3polig C-16A / 6kA 1 Stk. CEE 32A 5polig + LS-Schalter 3polig C-32A / 6kA 1 Stk. FI-Schutzschalter 63/0,03A 4polig 1 Stk. Vorsicherung LS-Schalter 3polig C-63A / 15kA <i>1 pc. CEE 16A 5pole + MCB 3pole C-16A / 6kA</i> <i>1 pc. CEE 32A 5pole + MCB 3pole C-32A / 6kA</i> <i>1 pc. RCD 63/0,03A 4pole</i> <i>1 pc. Main MCB 3pole C-63A / 15kA</i>	400/230V 50Hz	L9121001
	SDL 2XCEE32-5P	2 Stk. CEE 32A 5polig + LS-Schalter 3polig C-32A / 6kA 1 Stk. FI-Schutzschalter 63/0,03A 4polig 1 Stk. Vorsicherung LS-Schalter 3polig C-63A / 15kA <i>2 pc. CEE 32A 5pole + MCB 3pole C-32A / 6kA</i> <i>1 pc. RCD 63/0,03A 4pole</i> <i>1 pc. Main MCB 3pole C-63A / 15kA</i>	400/230V 50Hz	L9121003
	SDL 2XCEE16-5P	2 Stk. CEE 16A 5polig + LS-Schalter 3polig C-16A / 6kA 1 Stk. FI-Schutzschalter 40/0,03A 4polig 1 Stk. Vorsicherung LS-Schalter 3polig C-63A / 15kA <i>2 pc. CEE 16A 5pole + MCB 3pole C-16A / 6kA</i> <i>1 pc. RCD 40/0,03A 4pole</i> <i>1 pc. Main MCB 3pole C-63A / 15kA</i>	400/230V 50Hz	L9121004
	SDL 4XCEE16-3P	4 Stk. CEE 16A 3polig + LS-Schalter 3polig B-16A / 6kA 1 Stk. FI-Schutzschalter 40/0,03A 4polig 1 Stk. Vorsicherung LS-Schalter 3polig B-63A / 15kA <i>4 pc. CEE 16A 3pole + MCB 3pole C-16A / 6kA</i> <i>1 pc. RCD 40/0,03A 4pole</i> <i>1 pc. Main MCB 3pole C-63A / 15kA</i>	400/230V 50Hz	L9121005
	SDL 1XCEE63-5	1 Stk. CEE 63A 5polig 1 Stk. FI-Schutzschalter 63/0,3A selektiv, 4polig 1 Stk. Vorsicherung LS-Schalter 3polig C-63A / 15kA <i>1 pc. CEE 63A 5pole</i> <i>1 pc. RCD 63/0,3A, selective, 4pole</i> <i>1 pc. Main MCB 3pole C-63A / 15kA</i>	400/230V 50Hz	L9121008

Hausanschluss-  
technik  
Consumer supply  
technology

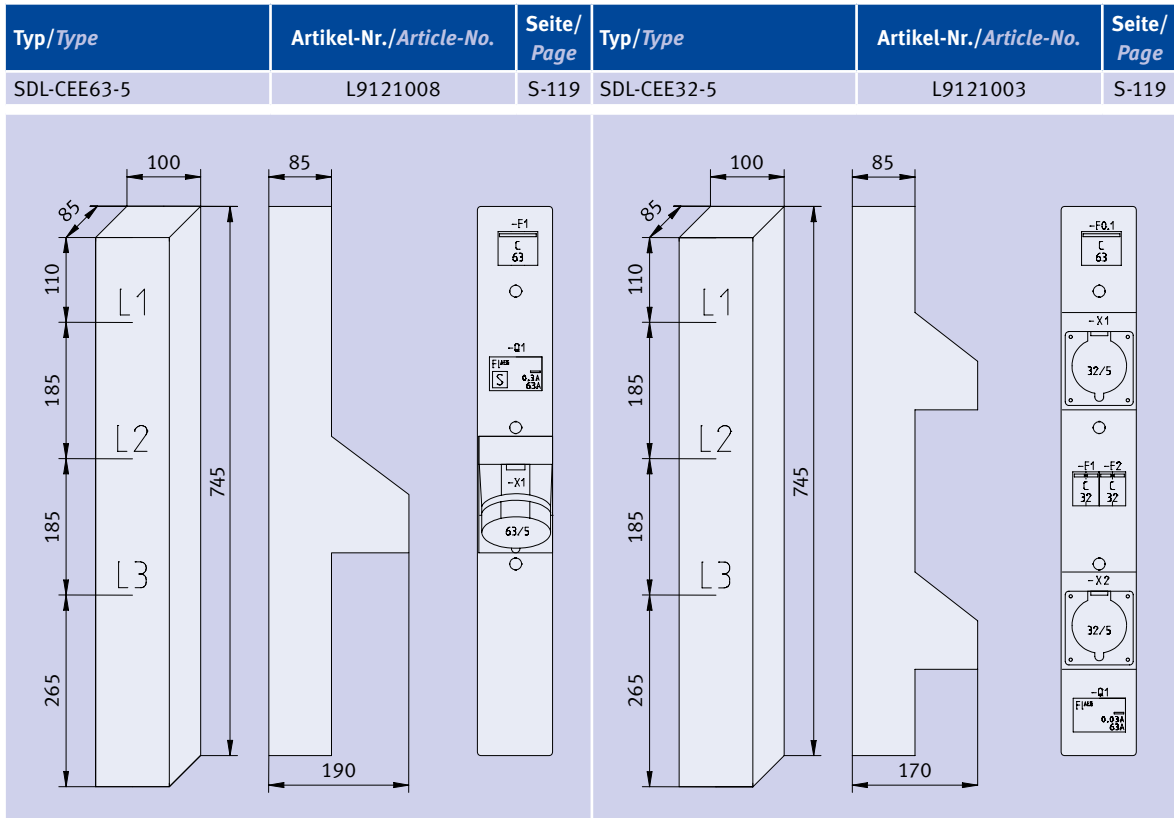
Kabelverteiler-  
schränke  
Cable distribution  
cabinets

Anhang  
Appendix

# Kabelverteilerschränke

## Cable distribution cabinets

### Maßzeichnungen/*Dimensions*





# Kabelverteilerschränke

## *Cable distribution cabinets*

### Mehrspartenschränke

#### *Cabinets for sectors*

**Für spezielle Anwendungsfälle bietet JEAN MÜLLER optimale Lösungen:**

#### **Mehrspartenschränke**

bündeln unterschiedliche Gewerke in einem Schrank und sind eine kostengünstige und platzsparende Alternative zu Anschlussräumen im Haus. Das Gehäuse (ohne Sockel) LABEO KVSL-31 in 320 mm tief und 1100 mm hoch mit zwei getrennt schließenden Türen (jeweils mit eigener Schließung) ist links mit einem separaten Stromteil, mit Hausanschlusskasten 1x3xNH00, Zähler- und Verteilerkomponenten in Isolierstoffgehäusen und 4-Leiter Sammelschienen-system im unteren Anschlussraum vorbereitet. Abgangsseitig sind Reihen-klemmen installiert. In der rechten Seite ist eine Montageplatte mit Setzmutter für die Aufnahme des Gas- und Wasserzählers und optionaler Rohrbegleitheizung eingebaut.

Für detaillierte Informationen siehe Kapitel Zähleranschluss-/Wandlermessschränke sowie Katalog Stromverteilungs-komponenten für NH-Systeme Abschnitt NH-Sicherungsleisten/NH-Sicherungslastschaltleisten.

Abweichende Varianten auf Anfrage.

Bitte Rücksprache mit zuständigem Verteilnetzbetreiber halten!

*JEAN MÜLLER offers customized solutions for special applications.*

#### ***Cabinets for sectors***

*combine different crafts in one cabinet as a reasonable and space-saving alternative to common in-house compartments. The cabinet (base is not included in delivery) type LABEO KVSL-31 in 320 mm depth and 1100 mm height two separated functional units, each one with separate door (with separate locking). The left side contains connection for power supply and metering and is fitted with service entrance box 1x3xNH00, metering and distribution components in insulating enclosures. Terminal blocks are mounted for outgoing cables. A mounting plate on the right side offers space for installing gas- or water meters and optional trace heating.*

*For detailed information see chapter Metering cabinets/Transducer cabinets and catalogue Current distribution components for NH systems chapter LV HRC strip-fuseways/LV HRC strip-type fuse-switch-disconnectors.*

*Differing variants on demand.*

*Before installation please contact your local energy supplier!*

Mehrspartenschränke  
Cabinets for sectors

Beschreibung Description	Typ Type	Artikel-Nr. Article-No.
<ul style="list-style-type: none"> <li>– Kabelverteilerschrank Typ LABEO Größe 2 mit getrennten Funktionsräumen 320 mm tief, 1100 mm hoch, Einfach- und Doppelschließung</li> <li>– Montageplatte (985 x 515) links bestückt mit Hausanschlusskasten Gr. 1 (inkl. NH2 Unterteilen)</li> <li>– Montageplatte (985 x 515) rechts zur freien Bestückung, separiert durch eine Trennwand</li> <li>– Normsockel Typ FP2-10/KS/2BV</li> <li>– <i>Cable distribution cabinet type LABEO size 2 with separated function rooms 320 mm depth, 1100 mm height, single and double locking</i></li> <li>– <i>Mounting plate (985 x 515) left with mounted service entrance box size 1 (incl. NH2 fuse-bases)</i></li> <li>– <i>Mounting plate (985 x 515) right for free assembly separated by a wall</i></li> <li>– <i>Standard base type FP2-10/KS/2BV</i></li> </ul>	QU-KVSLA2-31/SV/SVD/KH1/ABS/MPL-GWV/FP2	S4216002
<ul style="list-style-type: none"> <li>– Kabelverteilerschrank Typ LABEO Größe 2 mit getrennten Funktionsräumen 320 mm tief, 1100 mm hoch, Einfach- und Doppelschließung</li> <li>– Montageplatte (985 x 515) links bestückt mit DIN Hausanschlusskasten Gr. 00 (H5980702), 4-poligem Sammelschienensystem mit SHA/SHU 63A 3-polig 25 KA, Zählerplatte- mit EHZ Adapter und BKE-Datenschnittstelle, SI-Automat B 10A 1-polig 25 KA, Hauptschalter 3 S 63 A 400VAC sperrbar und SI-Automat B 10A 1-polig 25 KA für die Versorgung des MUC-Raum</li> <li>– Montageplatte (985 x 515) rechts zur freien Bestückung, separiert durch eine Trennwand</li> <li>– <i>Cable distribution cabinet type LABEO size 2 with seperated function rooms 320m m depth, 1100 mm height, two double lockings</i></li> <li>– <i>Mounting plate (985 x 515) left mounted with DIN service entrance box size 00 (H5980702), 4-pole busbar system with SHA/SHU 63A 3 pol 25 KA, Counting plate with EHZ adapter and BKE-data interface, SI- circuit-breaker B 10A 1- pole 25 KA, circuit breaker 3S 63A 400VAC lockable and SI-circuit-breaker B 10A 1-pole 25 KA for the MUC supply</i></li> <li>– <i>Mounting plate (985 x 515) right for free assembly separated by a wall</i></li> </ul>	QU-KVSLA2-31/SVD/SVD/MPL/HAK/SPS(HSA63A/ZP-EHZ/HLAK25)/ABS/MPL/FP2	S4216000
<ul style="list-style-type: none"> <li>– Kabelverteilerschrank Typ LABEO Größe 3 mit getrennten Funktionsräumen 320 mm tief, 1100 mm hoch, Doppel- und Einfachschließung</li> <li>– Montageplatte (985 x 515) links bestückt mit DIN Hausanschlusskasten Gr. 00 (H5980702), 5-poligem Sammelschienensystem mit SHA/SHU 63A 3-polig 25KA, Zählerplatte, 5-polige Abgangsklemmen 35 mm<sup>2</sup>, SI-Automat B 10A 1-polig 25 KA</li> <li>– Montageplatte (985 x 515) rechts zur freien Bestückung inklusive SCHUKO-Steckdose, separiert durch eine Trennwand</li> <li>– <i>Cable distribution cabinets type LABEO size 3 with separated function rooms 320 mm depth, 1100 mm height, double and single locking</i></li> <li>– <i>Mounting plate (985 x 515) left mounted with DIN service entrance box size 00 (H5980702), 5-pole busbar system with SHA/SHU 63A 3-pole 25 KA, Counting plate, 5-pole outgoing clamps 35 mm<sup>2</sup>, SI-circuit-breaker B 10A 1-pole 25 KA – Mounting plate (985 x 515) right for free assembly including socket, separated by a wall</i></li> </ul>	QU-KVSLA3-31/SVD/SV/MPL/HAK/SPS(HSA63A/ZP/HLAK35)/ISO/ABS/MPL/ST	S4316000

Hausanschluss-  
technik  
Consumer supply  
technology

Kabelverteiler-  
schränke  
Cable distribution  
cabinets

Anhang  
Appendix

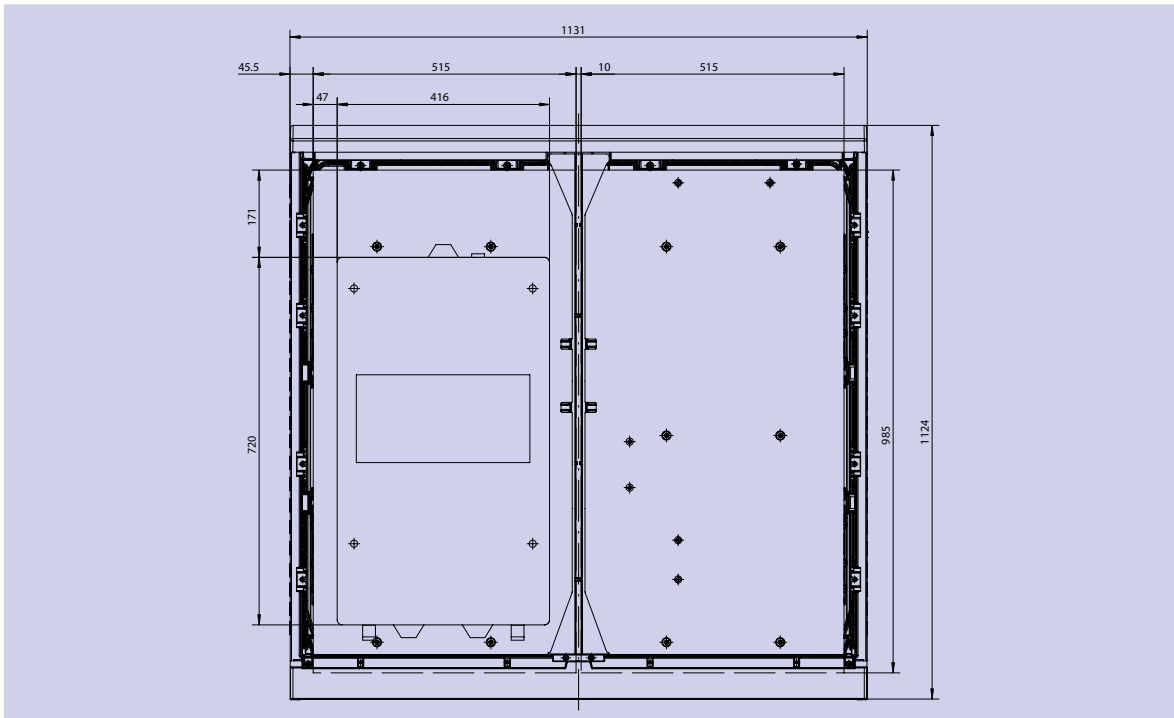


# Kabelverteilerschränke

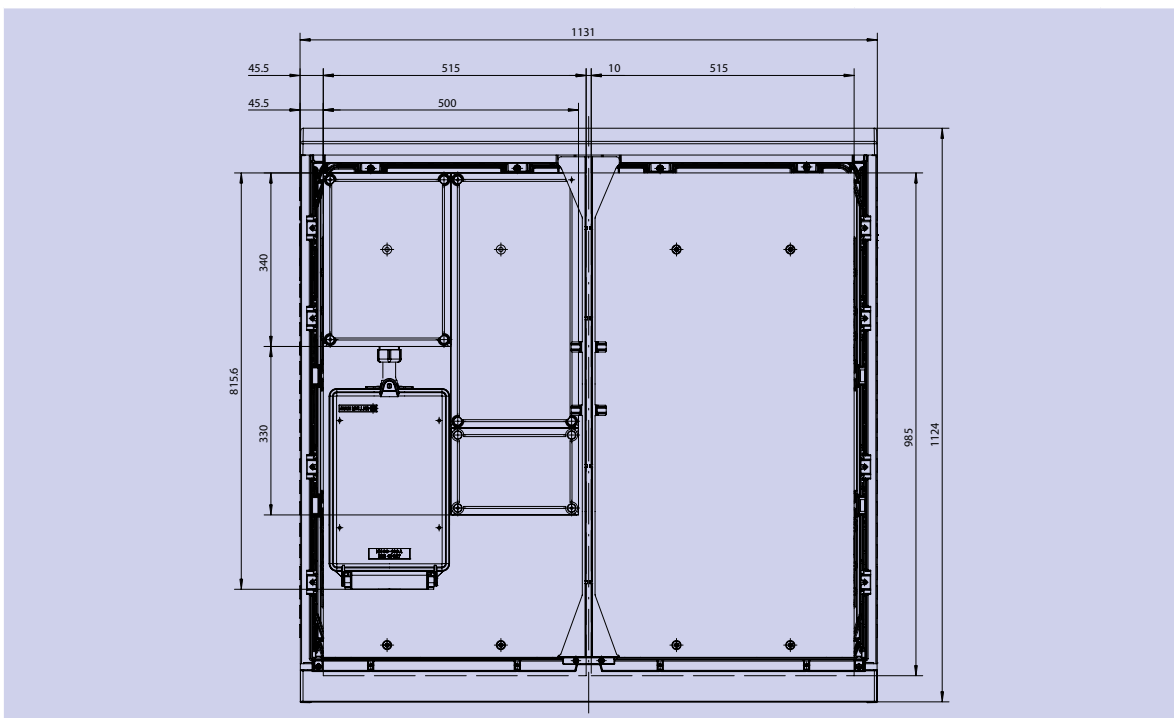
## Cable distribution cabinets

### Maßzeichnungen/*Dimensions*

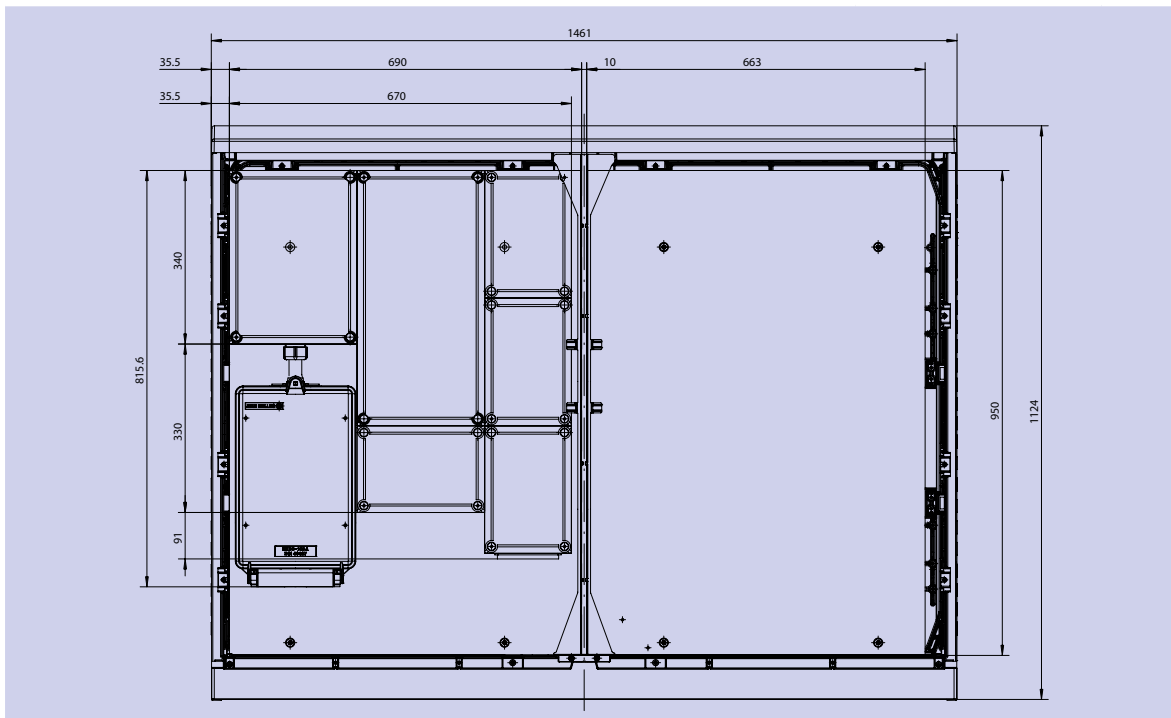
Typ/Type	Artikel-Nr./Article-No.	Seite/ Page
QUKVSLA231/SV/SVD/KH1/ABS/MPLGWV/FP2	S4216002	S-123



Typ/Type	Artikel-Nr./Article-No.	Seite/ Page
QUKVSLA231/SVD/SVD/MPL/HAK/SPS(HSA63A/ZPEHZ/HLAK25)/ABS/MPL/FP2	S4216000	S-123



Typ/Type	Artikel-Nr./Article-No.	Seite/ Page
QUKVSLA331/SVD/SV/MPL/HAK/SPS(HSA63A/ZP/HLAK35)/ISO/ABS/MPL/ST	S4316000	S-123



Hausanschluss-  
technik  
*Consumer supply  
technology*

Kabelverteiler-  
schränke  
*Cable distribution  
cabinets*

Anhang  
*Appendix*

Anhang  
*Appendix*



## Inhalt

<b>IP-Schutzarten</b>	<b>Z-2</b>
<b>Strombelastbarkeit Kupfer-Stromschienen</b>	<b>Z-4</b>
<b>Reduzierung der Bemessungsströme von Geräten und Anlagen</b>	<b>Z-6</b>
<b>Verteiler-, Geräteschränke und Hausanschlusssäulen</b>	<b>Z-8</b>
<b>Material</b>	<b>Z-10</b>
<b>Schutz gegen UV-Strahlung bei KVS aus glasfaserverstärktem Polyester</b>	<b>Z-12</b>
<b>Typenschlüssel</b>	<b>Z-14</b>
<b>Kontaktadressen</b>	<b>Z-20</b>

## Contents

<i>Degrees of protection (IP-Code)</i>	<b>Z-2</b>
<i>Current carrying capacity copper busbars</i>	<b>Z-4</b>
<i>Reduction of rated currents of devices and systems</i>	<b>Z-6</b>
<i>Distribution, instrument cabinets and service entrance pillars</i>	<b>Z-8</b>
<i>Material</i>	<b>Z-10</b>
<i>UV protection of cabinets made of glass-fibre-reinforced polyester</i>	<b>Z-12</b>
<i>Keycode</i>	<b>Z-14</b>
<i>Contact addresses</i>	<b>Z-20</b>

---

Hausanschluss-  
technik  
*Consumer supply  
technology*

---

Kabelverteiler-  
schränke  
*Cable distribution  
cabinets*

Anhang  
*Appendix*

# Anhang

## Appendix

### IP-Schutzarten/*Degrees of protection (IP-Code)*

Schutzarten durch Gehäuse (IP-Code) nach DIN EN 60529:2014-09 (Auszug)

*Degrees of protection provided by enclosures (IP-Code) according to DIN EN 60529:2000-09 (extract)*

1. Kennziffer 1st digit	Berührungsschutz <i>Protection against contact</i>	Fremdkörperchutz <i>Protection against ingress of objects</i>	2. Kennziffer 2nd digit	Wasserschutz <i>Protection against harmful ingress of water</i>
0	Nicht geschützt <i>No protection</i>	Nicht geschützt <i>No protection</i>	0	Nicht geschützt <i>No protection</i>
1	Geschützt gegen den Zugang zu gefährlichen Teilen mit dem Handrücken <i>Protected against access to dangerous parts with the back of a hand</i>	Geschützt gegen feste Fremdkörper $\geq 50$ mm Durchmesser und größer <i>Protected against solid foreign object size <math>\geq 50</math> mm</i>	1	Geschützt gegen Tropfwasser <i>Protected against dripping water</i>
2	Geschützt gegen den Zugang zu gefährlichen Teilen mit einem Finger <i>Protected against access to dangerous parts with a finger</i>	Geschützt gegen feste Fremdkörper $\geq 12,5$ mm Durchmesser und größer <i>Protected against solid foreign object size <math>\geq 12.5</math> mm</i>	2	Geschützt gegen Tropfwasser, wenn das Gehäuse bis zu $15^\circ$ geneigt ist <i>Protected against dripping water when tilted up to <math>15^\circ</math></i>
3	Geschützt gegen den Zugang zu gefährlichen Teilen mit einem Werkzeug <i>Protected against access to dangerous parts with a tool</i>	Geschützt gegen feste Fremdkörper $\geq 2,5$ mm Durchmesser und größer <i>Protected against solid foreign object size <math>\geq 2.5</math> mm</i>	3	Geschützt gegen Sprühwasser <i>Protected against spraying water</i>
4	Geschützt gegen den Zugang zu gefährlichen Teilen mit einem Draht <i>Protected against access to dangerous parts with a wire</i>	Geschützt gegen feste Fremdkörper $\geq 1$ mm Durchmesser und größer <i>Protected against solid foreign object size <math>\geq 1</math> mm</i>	4	Geschützt gegen Spritzwasser <i>Protected against splashing water</i>
5	Geschützt gegen den Zugang zu gefährlichen Teilen mit einem Draht <i>Protected against access to dangerous parts with a wire</i>	Staubgeschützt <i>Protected against dust</i>	5	Geschützt gegen Strahlwasser <i>Protected against water jets</i>
6	Geschützt gegen den Zugang zu gefährlichen Teilen mit einem Draht <i>Protected against access to dangerous parts with a wire</i>	Staubdicht <i>Dust tight</i>	6	Geschützt gegen starkes Strahlwasser <i>Protected against powerful water jets</i>
–	–	–	7	Geschützt gegen die Wirkungen beim zeitweiligen Untertauchen in Wasser <i>Protected against temporary immersion in water</i>
–	–	–	8	Geschützt gegen die Wirkungen beim dauernden Untertauchen in Wasser <i>Protected against continuous immersion in water</i>

Ein X fungiert als Platzhalter für eine beliebige Kennziffer. Dies kann sowohl bei der 1. als auch bei der 2. Kennziffer zur Anwendung kommen.

Es ist möglich, durch einen zusätzlichen Buchstaben hinter den zwei Kennziffern einen Schutzgrad gegen den Zugang zu gefährlichen Teilen zu definieren. Dies ist möglich, wenn der tatsächliche Schutz gegen den Zugang zu gefährlichen Teilen höher ist als die erste Kennziffer angibt. Dieser Schutz kann beispielsweise durch ein Abdecken oder einen Abstand zu gefährlichen Teilen realisiert werden.

*An X acts as a wildcard for any code number. This can be used for both the 1st and 2nd codes.*

*It is possible to define a degree of protection against access to dangerous parts by adding an additional letter after the two codes. This is possible if the actual protection against access to dangerous parts is higher than the first indicator indicates. This protection can be realized for example by covering or a distance to dangerous parts.*

Zusätzlicher Buchstabe <i>Additional letter</i>	Schutzgrad/ <i>Degree of protection of enclosure</i>	
	Kurzbeschreibung <i>Brief description</i>	Definition <i>Definition</i>
A	Geschützt gegen den Zugang mit dem Handrücken <i>Protected from access with the back of the hand</i>	Die Zugangssonde, Kugel 50 mm Durchmesser, muss ausreichenden Abstand von gefährlichen Teilen haben. <i>The access probe, ball 50 mm diameter, must have enough distance from dangerous parts.</i>
B	Geschützt gegen den Zugang mit dem Finger <i>Protected from the access with the finger</i>	Der gegliederte Prüffinger, 12 mm Durchmesser, 80 mm Länge, muss ausreichenden Abstand von gefährlichen Teilen haben. <i>The structured test finger, 12 mm diameter, 80 mm length, must have enough distance from dangerous parts.</i>
C	Geschützt gegen den Zugang mit Werkzeug <i>Protected against access with tool</i>	Die Zugangssonde, 2,5 mm Durchmesser, 100 mm Länge, muss ausreichenden Abstand von gefährlichen Teilen haben. <i>The access probe, 2,5 mm diameter, 100 mm length, must have enough distance from dangerous parts.</i>
D	Geschützt gegen den Zugang mit Draht <i>Protected against access with wire</i>	Die Zugangssonde, 1,0 mm Durchmesser, 100 mm Länge, muss ausreichenden Abstand von gefährlichen Teilen haben. <i>The access probe, 1,0 mm diameter, 100 mm length, must have enough distance from dangerous parts.</i>

Hausanschluss-  
technik  
*Consumer supply  
technology*

Kabelverteiler-  
schränke  
*Cable distribution  
cabinets*

Anhang  
*Appendix*

### Strombelastbarkeit Kupfer-Stromschienen Current carrying capacity copper busbars

Dauerströme nach DIN 43 671 für Stromschienen aus E-Cu mit Rechteckquerschnitt in Innenanlagen  
bei 35°C Lufttemperatur und 65°C Schienentemperatur  
*Continuous currents in accordance with DIN 43 671 for rectangular E-Cu busbars used in indoor systems  
at 35°C air temperature and 65°C busbar temperature*

Dauerstrom in A/Continuous current in A										
Breite x Width x Dicke Thickness [mm]	Querschnitt Cross section [mm <sup>2</sup> ]	Gewicht Weight <sup>2)</sup> [kg/m]	Wechselstrom bis AC up to 60 Hz				Gleich- und Wechselstrom bis DC/AC up to 16 <sup>2</sup> / <sub>3</sub> Hz			
			Gestrichen Schienenanzahl Number of painted busbars		Blank Schienenanzahl Number of blank busbars		Gestrichen Schienenanzahl Number of painted busbars		Blank Schienenanzahl Number of blank busbars	
			I	II	I	II	I	II	I	II
12 x 2	23,5	0,209	123	202	108	182	123	202	108	182
15 x 2	29,5	0,262	148	2400	128	212	148	240	128	212
15 x 3	44,5	0,396	187	316	162	282	187	316	162	282
20 x 2	39,5	0,351	189	302	162	264	189	302	162	266
20 x 3	59,5	0,529	237	394	204	348	237	394	204	348
20 x 5	99,1	0,882	319	560	274	500	320	562	274	502
20 x 10	199	1,77	497	924	427	825	499	932	428	832
25 x 3	74,5	0,663	287	470	345	412	287	470	245	414
25 x 5	124	1,11	384	662	327	586	384	664	327	590
30 x 3	89,5	0,796	337	544	285	476	337	546	286	478
30 x 5	149	1,33	447	760	379	672	448	766	380	676
30 x 10	299	2,66	676	1200	573	1060	683	1230	579	1080
40 x 3	119	1,06	435	692	366	600	436	696	367	604
40 x 5	199	1,77	573	952	482	836	576	966	484	878
40 x 10	399	3,55	850	1470	715	1290	865	1530	728	1350
50 x 5	249	2,22	697	1140	583	994	703	1170	588	1020
50 x 10	499	4,44	1020	1720	852	1510	1050	1830	875	1610
60 x 5	299	2,66	826	1330	688	1150	836	1370	696	1190
60 x 10	599	5,33	1180	1960	985	1720	1230	2130	1020	1870
80 x 5	399	3,55	1070	1680	885	1450	1090	1770	902	1530
80 x 10	799	7,11	1500	2410	1240	2110	1590	2730	1310	2380
100 x 5	499	4,44	1300	2010	1080	1730	1340	2160	1110	1810
100 x 10	999	8,89	1810	2850	1490	2480	1940	3310	1600	2890
120 x 10	1200	10,7	2110	3280	1740	2860	2300	3900	1890	3390
160 x 10	1600	14,2	2700	4130	2220	3590	3010	5060	2470	4400
200 x 10	2000	17,8	3290	4970	2690	4310	3720	6220	3040	5390

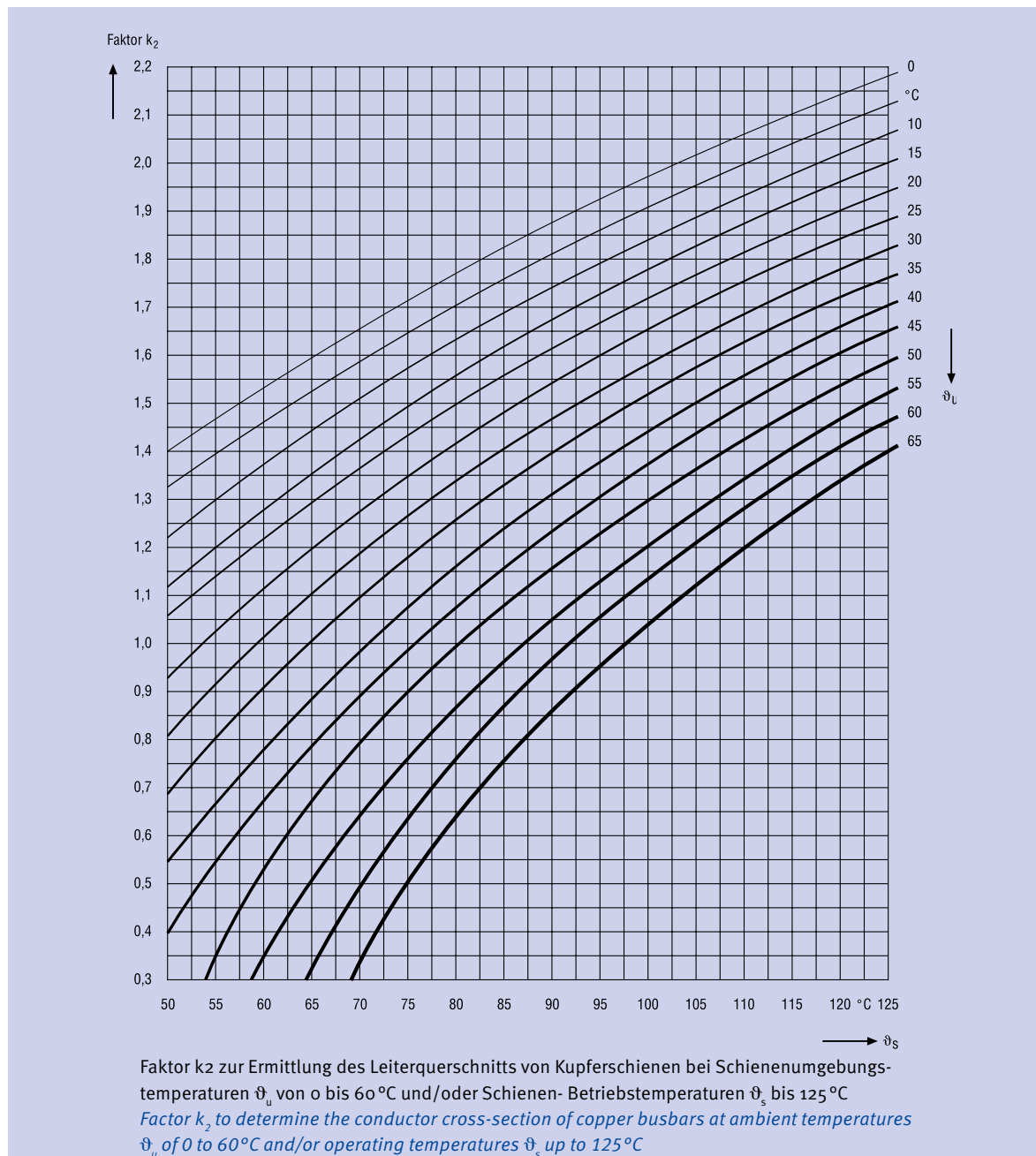
2) Gewicht errechnet mit einer Dichte von 8,9 kg/dm<sup>3</sup>/Weight calculated with a density of 8,9 kg/dm<sup>3</sup>

## Strombelastbarkeit – Korrekturfaktor Current carrying capacity – correction factor

Schienen-/Lufttemperatur/*Busbar/air temperature*

Korrekturfaktor  $k_2$  für Stromschienen aus Kupfer bei veränderten Schienen- und Lufttemperaturen

*Correction factor  $k_2$  for copper busbars at varied busbar and air temperatures*



Hausanschluss-  
technik  
*Consumer supply  
technology*

Kabelverteiler-  
schränke  
*Cable distribution  
cabinets*

Anhang  
*Appendix*



### Reduzierung der Bemessungsströme von Geräten und Anlagen *Reduction of rated currents of devices and systems*

#### Stromreduzierung bei Höhenlagen > 2000 m / *Current reduction at altitudes > 2000 m*

- Reduzierte Wärmeabgabe / *Reduction of heat dissipation*
- Durchschnittswerte von Schaltgeräten und Niederspannungs-Schaltanlagen / *Average values of switchgears and low voltage switchgear assemblies*

Höhenlage über NN / <i>Altitudes above sea level</i>			
2000 m	3000 m	4000 m	5000 m
1	0,95	0,9	0,85

Empfohlene Bemessungsbelastungsfaktoren nach DIN/EN 61439-5:2015  
*Recommended rated diversity factor in according with DIN/EN 61439-5:2015*

Anzahl der Hauptstromkreise <i>No. of main circuits</i>	Bemessungsbelastungsfaktor <i>Rated diversity factor</i>
2 und / <i>and</i> 3	0,9
4 und / <i>and</i> 5	0,8
6 bis / <i>up to</i> 9	0,7
10 und mehr / <i>and more</i>	0,6

SL/KETO/LTL: Waagerechter Einbau = Senkrechter Einbau Faktor x 0,8 / *Horizontal installation = Vertical installation Factor x 0,8*

### Lasttrennschalter mit D-Sicherungen/ *D-Type fuse-switch disconnecter*

Stromreduzierung bei erhöhter Umgebungstemperatur  
*Current reduction at raised ambient temperature*

Bau- größe <i>Size</i>	Typ <i>Type</i>	Bemessungs- betriebsspannung <i>Rated operational voltage</i> $U_e$	Verlust- leistung SE <i>Power loss</i> $P_v$	Bemessungs- strom <i>Rated current</i> $I_e$	Reduktionsfaktor bei Umgebungstemperatur <i>Reduction factors at ambient temperature</i>							
		[V]	[W]	[A]	35°C	40°C	45°C	50°C	55°C	60°C	65°C	70°C
D02	DSL	400	5,5	63	1,00	1,00	1,00	0,99	0,95	0,90	0,85	0,80

## NH-Sicherungslastschaltleisten NH-strip-type fuse-switch disconnectors

Stromreduzierung bei erhöhter Umgebungstemperatur  
Current reduction at raised ambient temperature

Baugröße Size	Typ Type	Bemessungs- betriebsspan- nung Rated operational voltage $U_e$	Verlust- leistung SE Power loss $P_v$	Be- messungs- strom Rated current $I_e$	Reduktionsfaktor bei Umgebungstemperatur Reduction factors at ambient temperature							
					[V]	[W]	[A]	35 °C	40 °C	45 °C	50 °C	55 °C
NH00	SL00- 3x3/100/F/HA	400/500/690	12	160	<b>1,00</b>	1,00	1,00	1,00	1,00	1,00	0,95	0,90
NH00	SL00-3x3/185/F	400/500/690	12	160	<b>1,00</b>	1,00	1,00	1,00	1,00	0,96	0,89	0,82
NH1	SL1-3x/3A	400/500	23	250	<b>1,00</b>	1,00	1,00	1,00	1,00	1,00	0,99	0,93
		690	32	250	<b>1,00</b>	1,00	1,00	1,00	1,00	0,99	0,93	0,86
NH1	SL1H-3x/3A	400/500	23	250	<b>1,00</b>	1,00	1,00	1,00	1,00	1,00	0,96	0,90
		690	32	250	<b>1,00</b>	1,00	1,00	1,00	1,00	0,95	0,89	0,82
NH2	SL2-3x/3A	400/500	34	400	<b>1,00</b>	1,00	1,00	0,97	0,90	0,84	0,79	0,74
		690	45	400	<b>1,00</b>	0,96	0,93	0,89	0,85	0,81	0,78	0,74
NH2	SL2H-3x/3A	400/500	34	400	<b>1,00</b>	1,00	1,00	0,99	0,93	0,88	0,82	0,77
		690	45	400	<b>1,00</b>	1,00	1,00	0,95	0,89	0,84	0,79	0,73
NH3	SL3-3x/3A	400/500	48	630	<b>1,00</b>	1,00	0,96	0,91	0,86	0,81	0,76	0,71
		690	60	630	<b>1,00</b>	0,95	0,90	0,84	0,79	0,74	0,69	0,63
NH3	SL3-3x/910/HA	400/500/690	61	910	<b>1,00</b>	0,95	0,89	0,84	0,79	0,74	0,69	0,63
NH3	SL3-3x/1000/ HA/TM3	400/500/690	20 <sup>1)</sup>	1000	<b>1,00</b>	0,94	0,90	0,84	0,80	0,75	0,71	0,65
NH3	SL3-3x3/SR	400/500	48	630	<b>1,00</b>	1,00	0,97	0,93	0,88	0,83	0,77	0,71
		690	60	630	<b>1,00</b>	0,95	0,90	0,84	0,79	0,74	0,69	0,63

1) In Verwendung mit Trennmesser./When used with solid-link.

Vorbehaltlich Druckfehler und technischer Änderungen./Subject to printing errors and technical changes

Hausanschluss-  
technik  
Consumer supply  
technology

Kabelverteiler-  
schränke  
Cable distribution  
cabinets

Anhang  
Appendix

### Verteiler-, Geräteschränke und Hausanschlusssäulen *Distribution, instrument cabinets and service entrance pillars*

Zur Minderung von Kondenswasserbildung in Verteiler- und Geräteschränken  
*For decrease condensation in distribution and instrument cabinets*

Aufgrund der gegebenen Witterungsverhältnisse im Freien bildet sich in Kabel- und Verteilerschränken Kondenswasser, welches sich an den Innenflächen niederschlägt. Diese Feuchtigkeit kann zur Korrosion der Metallteile und zur Kriechstrombildung führen.

Maßnahmen zur Minderung übermäßiger Kondenswasserbildung:

#### **1. Belüftung des Schrankes durch gegebene Lüftungsschlitze gemäß Schutzart IP44**

Die vorhandenen Lüftungsschlitze im unteren Bereich der Tür und der Rückwand sowie im oberen Bereich zwischen Dach, Tür bzw. Rückwand sind in der Lage, eine Entfeuchtung des Schrankinnenraums mit Unterstützung der Wärme, die durch die gegebene Verlustleistung von Sicherungselementen entsteht, herbeizuführen. Grundvoraussetzung hierfür ist, daß die Größe der Lüftungsschlitze proportional zur Breite des Schrankes ist. Dies ist bei der Konstruktion von JEAN MÜLLER-Verteiler- und Geräteschränken gegeben, da jeweils an der Unter- und Oberseite von Tür und Rückwand Lüftungsschlitze angebracht sind.

#### **2. Abschottung der Bodenfeuchtigkeit**

Eine Verminderung der Betauung des Schrankinnenraums kann aber nur dann erreicht werden, wenn die aufsteigende Erdfeuchte durch eine geeignete Maßnahme gehindert wird, in das Schrankinnere aufzusteigen. Dies kann durch Einfüllen von feinkörnigem Kies oder Sockelfüller bis zur vorhandenen Erdoberfläche realisiert werden.

#### **3. Anwendung**

Das Fundament wird bis ca. 300 mm unterhalb der Erdoberfläche mit Erdaushub gefüllt. Darüber wird eine Füllhöhe von etwa 300 mm mit Kies oder Sockelfüller aufgefüllt. Diese eingebrachte Schicht verringert das Aufsteigen von Erdfeuchtigkeit, dies hat die Praxis gezeigt.

*Due to weather conditions, condens water develops in cable distribution cabinets and precipitates on the inner surfaces. This humidity may lead to the corrosion of the metal parts and to the formation of creepage currents.*

*Measures for decrease excessive condensation:*

#### ***1. Ventilation of the cabinet through existing ventilation slots in accordance with IP44***

*The existing ventilation slots in the lower area of the door and the rear wall as well as in the upper area between the roof, door and rear wall are able to bring about dehumidification of the interior of the cabinet with the help of the heat generated by the given power loss of the fuse elements. The basic requirement for this is that the size of the ventilation slots is proportional to the width of the cabinet. This is the case with the construction of JEAN MÜLLER distribution and equipment cabinets, as there are ventilation slots at the bottom and top of the door and rear wall.*

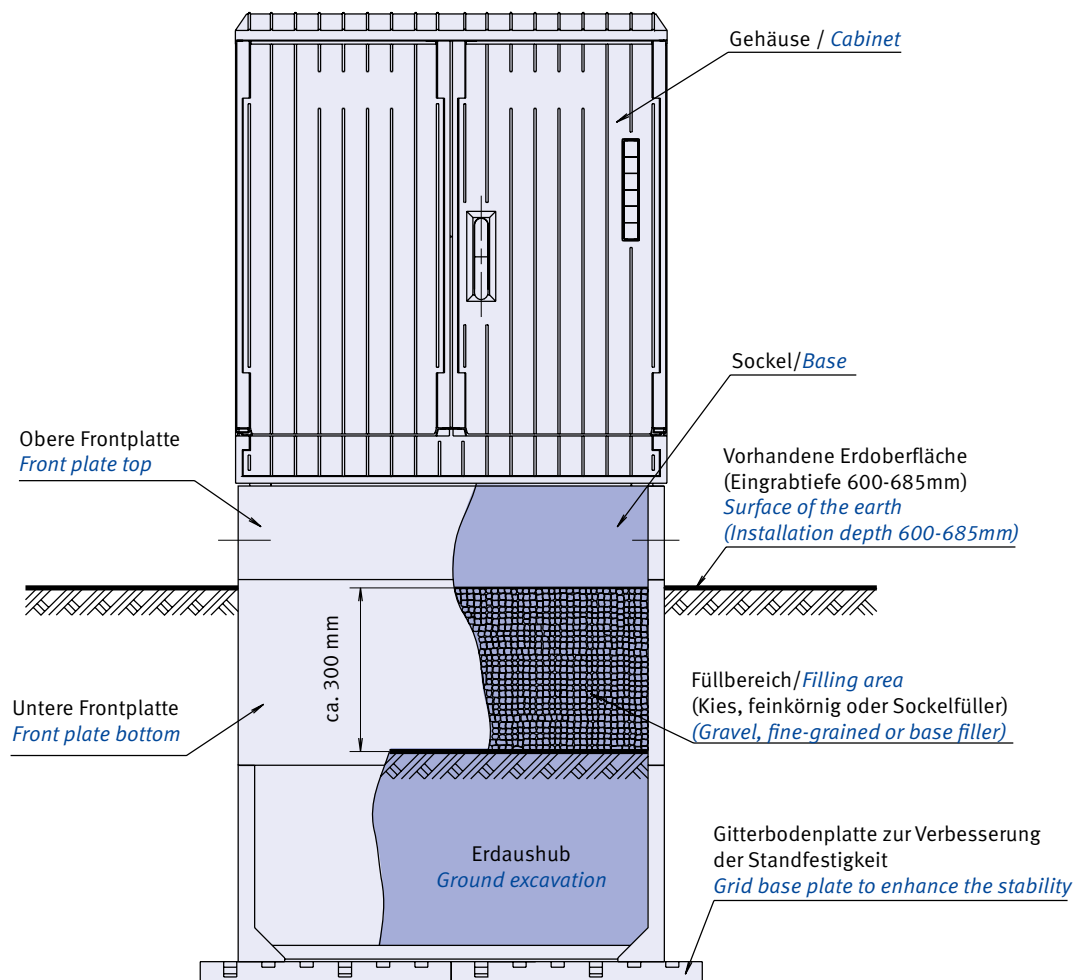
#### ***2. Protection against ground moisture***

*An effective dehumidification of the cabinet interior can only be achieved if the latter is protected against rising ground moisture. Such a protection can be implemented by filling in fine-grained gravel or base filler up to the ground surface level.*

#### ***3. Application***

*The foundation is filled with excavated soil up to a height of approx. 300 mm below the ground surface level. A layer of gravel or base filler of approx. 300 mm height is filled above this. This gravel layer prevents the rising of moisture, this has been shown in practice.*

## Füllquerschnitt des Sockels *Cutaway drawing of filled base*



Hausanschluss-  
technik  
*Consumer supply  
technology*

Kabelverteiler-  
schränke  
*Cable distribution  
cabinets*

Anhang  
*Appendix*

### Material Material

Die Gehäuse und Sockel werden aus glasfaserverstärktem Polyester (SMC) heissgepresst. SMC (sheet moulding compound) bezeichnet eine duroplastische Verbundmasse in Mattenform, die unter Druck und Temperatur in einer geschlossenen Form ausgehärtet wird.

Duroplaste zeichnen sich durch eine irreversible chemische Reaktion aus; dadurch wird eine spätere temperaturbedingte Formveränderung ausgeschlossen.

Materialeigenschaften:

- hohe Flammwidrigkeit
- elektrisch isolierend
- säurebeständig
- dimensionsstabil
- witterungsbeständig
- lange Lebensdauer

Hauptbestandteile dieser Kunststoffe sind Polyesterharze, Füllstoffe (Kreide) und Glasfasern unter der Beimengung von Pigmentierungsstoffen und Brandschutzmitteln.

Durch die Aufstellung im Freien werden die Schränke natürlicher UV-Strahlung, Regen und Tau ausgesetzt. Hierdurch wird materialbedingt ein natürlicher Abbau der die Glasfasern umgebenden Harzmatrix ausgelöst. Im Zeitablauf kommt es zu einem Abwittern der Oberfläche. Dies führt dazu, dass Glasfasern an die Oberfläche gelangen. Die mechanische Stabilität der Schränke bleibt unverändert, da der Abtrag sehr gering ist.

Eine Gefährdung geht von diesen Fasern nicht aus, bei besonderer Sensitivität kann eine Berührung zu Hautirritationen und -rötungen führen. Eine Gefährdung im Sinne einer Cancergenität liegt nicht vor. Durch die Länge der Glasfasern und die Eigenschaft nicht längs zur Faserrichtung brechen zu können, ist eine Lungengängigkeit nicht gegeben.

Zum verbesserten Schutz empfehlen wir die Gehäuse mit einer Einbrennlackierung zu bestellen.

Technische Änderungen vorbehalten! / *Subject to technical alterations!*

*Enclosures and bases consist of hot-molded glas-fibre reinforced polyester (SMC). SMC (sheet moulding compound) refers to mat-shaped thermosetted material, moulded under compression and temperature.*

*Thermosetted materials are characterized by an irreversible chemical reaction, as a result a deformation induced by temperature is excluded.*

*Characteristics of material:*

- *high degree of flame-resistance*
- *insulating*
- *acid resistant*
- *stable in dimensions*
- *weatherproof*
- *long operating life*

*Main constituents are polyester resin, filler materials (chalk-stone) and glassfibres, added with flame retardants and pigmentation substances.*

*The enclosures encounter -due to outdoor exposition- natural UV radiance, rain and dew. As a result, the resin matrix superposing the glassfibres diminishes. In the lapse of time the surface weathers, leading to an exposition of glassfibres. Mechanical stability of the cabinets remains unaffected.*

*Exposed glassfibres are of no danger, in case of high sensitivity skin contact may result in redness and irritations. There is no respirability conditional to fibre length and the attribute of not breaking across the fibre. Therefore carcinogenic hazard is not present.*

*For an advanced protection we recommend to order enclosures with stove enamel coating.*



### Schutz gegen UV-Strahlung bei KVS aus glasfaserverstärktem Polyester *UV protection of cabinets made of glass-fibre-reinforced polyester*

Um den UV-Schutz von Kabelverteilerschränken zu optimieren, eignet sich ein Licht-undurchlässiger Lack. Neben der standardmäßig verwendeten Farbe RAL7035 stehen weitere Farben aus der RAL-Palette zur Verfügung. Alternativ ist auch die Folierung mit einer nach Ihren Vorgaben bedruckten Folie möglich.

#### **1. Durch die Beschichtung der Oberfläche soll folgendes erreicht werden:**

- a) Verhinderung einer Erosion der Oberfläche des Schrankes durch UV-Strahlen.
- b) UV-Schutz wie unter a) mit zusätzlichem Haftminderer gegen Spraylacke (Graffiti).

#### **2. Mögliche Maßnahmen im Neuzustand des Schrankes:**

- a) Beschichtung der Schrankoberfläche mit einem Zweikomponenten-Acryl-Lack: Durch diese Beschichtung der Oberfläche wird die Vergilbung und die nachfolgende Erosion des glasfaserverstärkten Polyesterharzes wirkungsvoll verhindert. So beschichtete Oberflächen werden, je nach Aufstellungsort, 15 bis 20 Jahre vor UV-Strahlen geschützt.
- b) Beschichtung der Schrankoberfläche mit einem Zweikomponenten-Acryl-Lack, der mit einem zusätzlichen Haftminderer gegen Spraylacke ausgestattet ist (Anti-Graffiti-Beschichtung). Hierdurch wird der gleiche UV-Schutz wie unter Punkt a) erreicht, jedoch mit der Möglichkeit, Spraylacke mit einer Reinigungspaste entfernen zu können.

*In order to optimize the UV protection of cable distribution cabinets, a light-impermeable lacquer is suitable. In addition to the standard color RAL7035, further colors from the RAL palette are available. Alternatively we offer foiling with a foil printed to your specifications.*

#### **1. Surface coating is to ensure the following:**

- a) Prevention of surface erosion of the cabinet as a consequence of UV radiation.
- b) UV protection as sub a) with an additional anti-adhesive for spray varnishes (graffiti).

#### **2. Potential measures for new cabinets:**

- a) Surface coating with a two-component acrylic lacquer: This surface coating effectively prevents the yellowing and subsequent erosion of the glass-fibre-reinforced polyester resin. Depending on the site, surfaces with a polyacrylic coating are protected against UV radiation for a period of 15 to 20 years.
- b) Surface coating with a two-component acrylic lacquer which comprises an additional antiadhesive for spray varnishes (anti-graffiti coating). This provides the same UV protection as sub a) but with an option to remove spray varnishes with a cleaning paste.

### 3. Mögliche Maßnahmen bei Nachbehandlung des Schrankes:

- a) Beschichtung mit Zweikomponenten-Acryl-Lack. Diese Maßnahme stellt einen wirksamen Schutz gegen UV-Strahlen dar, muß jedoch nach einem kurzen Zeitraum erneuert werden (8 – 10 Jahre) aufgrund der geringeren Haltbarkeit des Lackes.
- b) Beschichtung der Oberfläche mit Zweikomponenten-Acryl-Lack mit Haftminderer gegen Spraylacke (Anti-Graffiti-Beschichtung). Hier wird die gleiche Wirksamkeit wie unter Punkt 2b) erzielt.

### 4. Notwendige Vorbereitung der Oberflächen für die Nachbehandlung:

Entfetten durch Abwaschen mit Wasser, dem ein Reinigungsmittel beigefügt wird. Anschließend Entfernen von Schmutz und losen Materialteilchen mit einer Reinigungsbürste oder einem Reinigungsvlies. Voraussetzung für eine gute Haftfähigkeit der Oberflächenbeschichtung ist eine Pigmentierung des Lackes, d.h. die Lacke müssen eingefärbt sein, in der Regel lichtgrau nach RAL7035, wie das verwendete Polyester.

Nicht eingefärbte, transparente Lacke können die UV-Strahlen nicht herausfiltern, die Oberfläche unter der Lackierung wird erodiert, sodass die Haftung gemindert wird.

Technische Änderungen vorbehalten! / *Subject to technical alterations!*

### 3. Potential measures for secondary treatment:

- a) *Coating with a two-component acrylic lacquer. This provides effective protection against UV radiation, but has to be repeated after a short period of time (8 – 10 years) because of the low durability of the varnish.*
- b) *Surface coating with a two-component acrylic lacquer which comprises an anti-adhesive for spray varnishes (anti-graffiti coating). This provides the same protection as sub 2b).*

### 4. Required surface preparation for secondary treatment:

*Degreasing by washing with a detergent dissolved in water. Subsequently, removal of dirt and loose material particles with a cleaning brush or fleece. To ensure good adhesive properties of the surface coating, the lacquer must be pigmented (coloured), generally light grey (RAL7035), as the polyester used.*

*Transparent lacquers are not capable of filtering UV radiation. The surface below the varnish will thus erode, which will deteriorate the adhesive properties.*

---

Hausanschluss-  
technik  
Consumer supply  
technology

---

Kabelverteiler-  
schränke  
Cable distribution  
cabinets

---

Anhang  
Appendix



### Typenschlüssel DIN Hausanschlusskasten KH00/Keycode for DIN service entrance box

KH00B	Angeformte Unterteile/ <i>Molded base</i>
/AK	Aufkleber/ <i>Sticker</i>
/IB	Innenbefestigung/ <i>Internal fixation</i>
/BM	Befestigungsmaterial beiliegend/ <i>Fixing material included</i>
D/	Deckel Transparent/ <i>Transparent cover</i>
/KK	Klemmkasten/ <i>Terminal box</i>
/M	Dichtungsstopfen geschlossen Mxx/ <i>Closed seal plug Mxx</i>
/E	Trennwand verlängert/ <i>Extended partition wall</i>
/HM	Halbmondplombierschraube/ <i>Half-moon sealing screw</i>
/SS	Zusätzliche Kontaktdeckung oben/ <i>Additional upper contact cover</i>
/M50	Einführung M50/ <i>Cable gland M50</i>

### Typenschlüssel Hausanschlusskasten/Keycode for service entrance box

U2/	3pol. Unterteil für NH2 Sicherungen/ <i>3-pole fuse base size NH2</i>
U2(1)/	3pol. Unterteil für NH1 Sicherungen/ <i>3-pole fuse base size NH1</i>
U2-1/	1pol. Unterteil für NH2 Sicherungen/ <i>3-pole fuse base size NH2</i>
U2(1)-1/	1pol. Unterteil für NH1 Sicherungen/ <i>1-pole fuse base size NH1</i>
2AO/	2 PEN-Abgangsklemmen/ <i>2 PEN outgoing terminals</i>
3AO/	3 PEN-Abgangsklemmen/ <i>3 PEN outgoing terminals</i>
/AK	Aufkleber/ <i>Sticker</i>
/BM...	Befestigungsmaterial/ <i>Fixing material included</i>
/PG	Einführung PG/ <i>Cable gland PG</i>
/AB	Aussenbefestigung/ <i>External fixation</i>
/04	Einschubplatte Kabelabgang/ <i>Insertion plate outgoing</i>
/11	dreifach Kabelstutzen Kabelabgang/ <i>Triple cable gland outgoing</i>
KK	Klemmkasten/ <i>Terminal box</i>
FB	Freileitungshausanschlusskasten für Falchband/ <i>Overhead service entrance box for flat cable</i>
RL	Freileitungshausanschlusskasten für Rundleiter/ <i>Overhead service entrance box for round cable</i>
87151	einfach Bockklemme/ <i>Single direct connection terminal</i>
88711	zweifach Bockklemme/ <i>Double direct connection terminal</i>
KM2G-F	V-Rahmenklemme/ <i>V-frame connection terminal</i>
/2PA	zwei Potentialausgleichs Anschlüsse/ <i>Two equipotential terminals</i>
/HS	Abdeckhaube HS/ <i>Protection cover HS</i>
/HR	Abdeckhaube/ <i>Protection hood</i>
/A1S	Primaerklemmenabdeckung A1/ <i>Incommer terminal protection cover A1</i>
/A2-SK	Sammelschienenadapter/ <i>Busbar adaptor</i>
/AQ4G	geteilte Gesamtdeckung/ <i>Devided protection cover</i>

**Typenschlüssel Kabelverteilerschränke/Socket/Keycode for cable distribution cabinets/base**

KVS	Kabelverteilerschrank (KVS)/Cable distribution cabinet (CDC)
KVSA	Asymetrischer Schrank/Asymmetric cabinet
KVSE	Kabelverteilerschrank Einflügelig/Cable distribution cabinet single door
KVSLA	LABEO mit getrennte Funktionsräume/LABEO seperate function room
KVSG	Kabelverteilerschrank mit Gerüst/Cable distribution cabinet with scaffold
KVSS	Kabelverteilerschrank mit Stecktür rechts/Cable distribution cabinet with plug door on right side
KVSB	mit Berstschutzrüstung/with arcing fault protection equipment
KVSW	KVS für Wandmontage/CDC for wall mounting
00S - 3	DIN - Grössen/DIN-sizes
222 -10 L	Baureihe/Series
SV	Schwenkhebelverschluss Einfach/Pivoted lever single locking
SVD	Schwenkhebelverschluss Doppelt/Pivoted lever double locking
SVV	Schwenkh.- Einfach für Vorhängeschloss/Pivoted lever single locking for padlocks
BL	Blindeinsatz/Blank cover
BZ	Bezeichnungstafeln ( Schildertasche ) in Tür/Marking plate on door (lable pocket)
PZ	Profilzylinder/Profile cylinder
DK	Dreikant-Schliessung für Seitentür/Triangular locking for sidedoor
VK	Vierkant-Schliessung für Seitentür/Square locking for sidedoor
SH	Sicherungshalter/Holder for fuses
SP	Schaltplantasche/Pocket for circuit diagram
SA	Sammelschienen/Busbars
Sa-System (x/xxx)	Sammelschienensystem 4 -Polig (Bestückungsplätze/Baubreite) 4- pole busbars system (Locatins/construction width)
5Sa-System (5/100)	Sammelschienensystem 5 -Polig (Bestückungsplätze/Baubreite) 5- pole busbars system (Locatins/construction width)
ESP	Einspeisung direkt/Direct feeding
HN	erh. PEN-Schiene/PEN bar, different height
HRF	Leerfeldabdeckung (100 mm)/Busbar cover (100 mm)
MPL	Montageplatte/Mounting plate
EW	Erdungswinkel/Grounding bracket
EWK	Erdungswinkel mit Erdbandklemme/Grounding bracket
MB	Masseband/Earth strip
KL	Klemmleiste/Terminal strip
STRBL	Strassenbeleuchtung/Street lighting
TS	Tragschiene (Strassenbeleuchtung)/Support rail (street lighting)
LTST	Beleuchtung und Steckdose mit Türkontakt Cabinet lighting with socket and door contact
LSST	Beleuchtung und Steckdose mit Schalter Cabinet lighting with socket and switch
AST	Abgesicherte Steckdose/Fuse protected socket
M	Messfeld (Instrumentenbügel)/Measure place (instrument frame)
AW	Abdeckwinkel für Direkteinspeisung/Cover angle for direct infeed
AS	Abdeckstreifen/Cover strip
SAP	Sicherheitsabdeckprofil/Safety cover profile
AP	Abdeckplatte/Cover plate
ABS	Abschottung/Separation
FP	Normsocket/Standard base
FP -535	Socket LABEO 535/Base LABEO 535
FPH	Hochwassersocket/Pedestrial elevation
FPHL	Sockelerhöhung LABEO/Pedestrial elevation LABEO

Hausanschluss-  
technik  
Consumer supply  
technology

Kabelverteiler-  
schränke  
Cable distribution  
cabinets

Anhang  
Appendix

# Anhang

## Appendix

### Typenschlüssel Kabelverteilerschränke/Socket/Keycode for cable distribution cabinets/base

FPBL	Festplatzsockel/ <i>Base for market places</i>
EF	Einführungen frontseitig/ <i>Front plate inlet</i>
KS	Kabelschiene/ <i>Cable rail</i>
KS-C	Kabelschiene C-Profil/ <i>C-profile cable rail</i>
GS	Gitterbodenplatte verschraubt/ <i>Grid base plate, screwed</i>
GC	Gitterbodenplatte aufclipsbar/ <i>Grid base plate, with clip</i>
ER-BE	Erdungsrost mit Bänderder/ <i>Grounding plate with earth strip</i>
BWK	Winkelisenkabelschellen/ <i>Iron angle cable clips</i>
BV	Baustellenverschluss/ <i>Temporary outlet</i>
PG	PG-Verschluss/ <i>PG cable gland</i>
ZE	Zugentlastung/ <i>Strain relief</i>
BPL	Bodenplatte/ <i>Ground plate</i>
L(xxxx)	Lackiert (RAL-Farbe)/ <i>Lacquered (RAL-colour)</i>
DL	Dach lackiert/ <i>Roof lacquered</i>



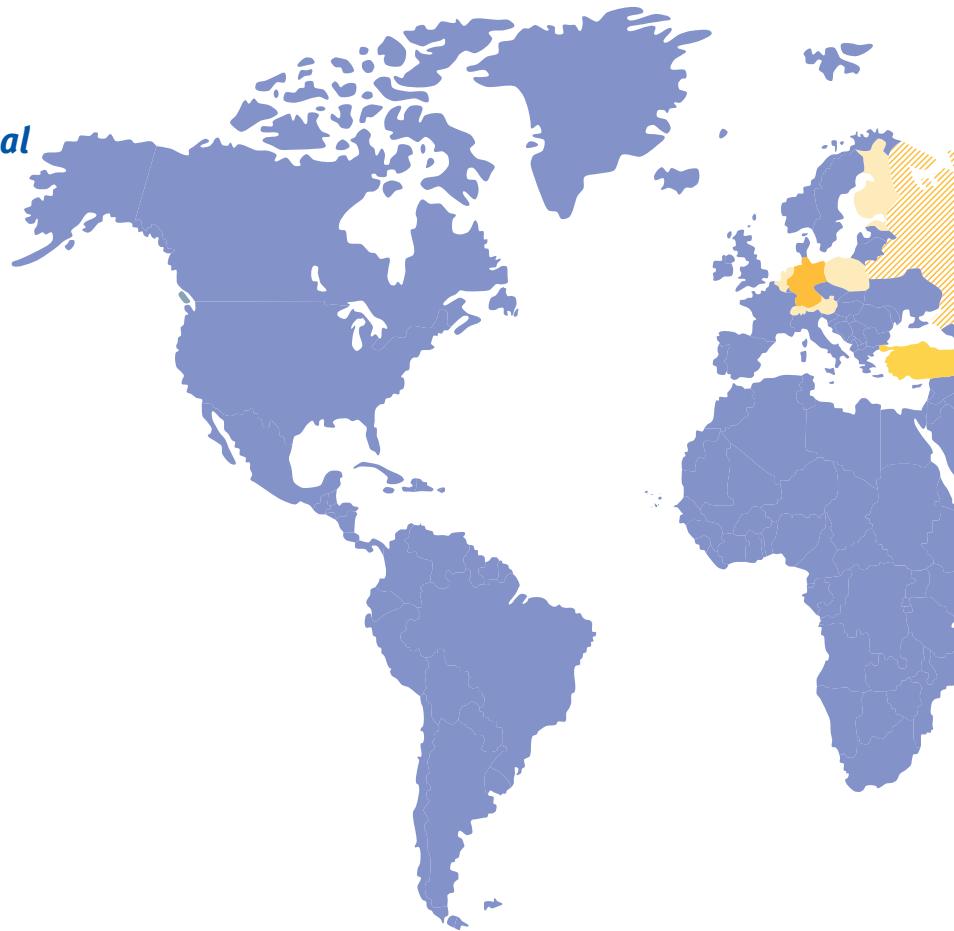




# Kontaktadressen

## Contact addresses

### International/*Internationale*



### Deutschland/*Germany*

#### **Firmensitz/*Head office***

Jean Müller GmbH  
Elektrotechnische Fabrik  
H.J.-Müller-Straße 7  
65343 Eltville a. R.  
Postfach 1364  
65333 Eltville a. R.  
t: +49 6123 604-0  
f: +49 6123 604-730  
e: sales@jeanmueller.de

#### **Vertriebsbüros *Sales offices***

Vertriebsbüro Nord  
*Sales office North*  
Landersumer Weg 40a  
Gebäude 2  
48431 Rheine  
t: +49 5971 94753 0  
f: +49 5971 94753 29

Vertriebsbüro West  
*Sales office West*  
In den Weiden 24  
58285 Gevelsberg  
t: +49 2332 91 48-30  
f: +49 2332 91 48-31  
e: vbw@jeanmueller.de

Vertriebsbüro Leipzig  
*Sales office Leipzig*  
Wurzner Straße 151  
04318 Leipzig  
t: +49 341 2 44 44-0  
f: +49 341 2 44 44-0  
e: vbl@jeanmueller.de

Vertriebsbüro Bayern  
*Sales office Bavaria*  
Poinger Straße 18  
85551 Kirchheim-Heimstetten  
t: +49 89 90 05 02-0  
f: +49 89 90 05 02-20  
e: vbb@jeanmueller.de

### Europa/*Europe*

#### **Vertretungen/*Agencies***

Eidt GmbH  
Schulstraße 12  
65604 Elz  
t: +49 6431 98 79-0  
f: +49 6431 98 79-22  
e: eidtgbmh@t-online.de

e.t.v. habig GmbH  
Schützenstraße 25  
88348 Bad Saulgau  
t: +49 7581 90 07 54  
f: +49 7581 90 07 64  
e: m.habig@jeanmueller.de

#### **Polen/*Poland***

Jean Müller Polska  
Sp. z o.o.  
Ul. Krótka 4  
02-293 Warszawa  
t: +48 22 751 79-01  
f: +48 22 751 79-03  
e: info@jeanmueller.pl

#### **Schweiz/*Switzerland***

Jean Müller (Schweiz/  
*Switzerland*) GmbH  
Industriestraße 4  
4658 Däniken  
t: +41 62 2884-100  
f: +41 62 2884-101  
e: office@jeanmueller.ch

#### **Österreich/*Austria***

Jean Müller Austria GmbH  
Aumühlweg 21/2/Büro 213  
2544 Leobersdorf  
t: +43 2256 63198-0  
f: +43 2256 63198-20  
e: office@jeanmueller.at

#### **Belgien/*Belgium***

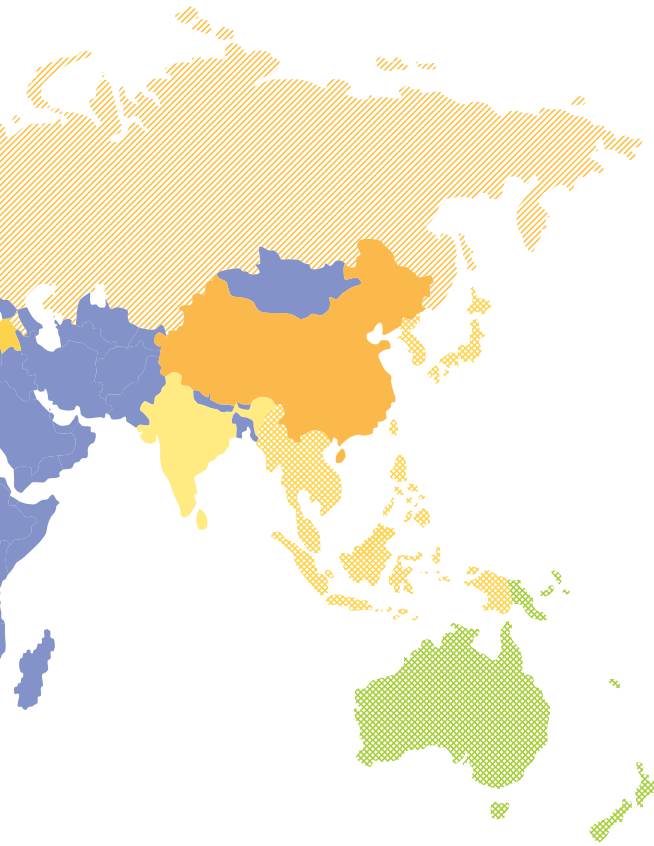
Jean Müller Belgium  
Verkoopkantoor /  
Bureau de vente  
Hollebeekstraat 27  
8700 Tielt  
t: +32 474 47 55 26  
e: belgie@jeanmueller.com

#### **Niederlande *The Netherlands***

Jean Müller GmbH  
Verkoopkantoor Nederland  
Aagje Dekenstraat 53  
8023 BZ Zwolle  
t: +31 38-455 30 70  
e: nederland@jeanmueller.com

#### **Finnland/*Finland***

Jean Müller  
Branch Office Finland  
Helsinki/Finland  
t: +358 400 496 123  
e: t.juvonen@jeanmueller.fi



Hausanschluss-  
technik  
*Consumer supply  
technology*

Kabelverteiler-  
schränke  
*Cable distribution  
cabinets*

Anhang  
*Appendix*

## Weltweit/Worldwide

### JEAN MÜLLER

Jean Müller GmbH  
Elektrotechnische Fabrik  
H.J.-Müller-Straße 7  
65343 Eltville a. R.  
Postfach 1364  
65333 Eltville a. R.  
t: +49 6123 604-777  
f: +49 6123 604-87 69  
e: export@jeanmueller.de

### Türkei/Turkey

JEAN MÜLLER ELEKTRİK  
San. ve Tic. A.Ş  
Anadolu OSB Mh. 29  
Ekim Cd. No: 1/A,  
Sincan 06909  
Ankara/Turkey  
t: +90 312 473 9700  
f: +90 312 473 9717  
e: info@jeanmuller.com.tr  
www.jeanmuller.com.tr

### China/China

Jean Müller Electric  
(Shanghai) Co., Ltd.  
Floor 2, building 5, No.80  
Huashen Rd.  
China(Shanghai) Pilot Free  
Trade Zone  
Shanghai 200131, China  
t: +86 21 5866 5980  
f: +86 21 6866 5981  
e: info@jeanmueller.cn  
www.jeanmueller.cn

### Singapur/Singapore

Jean Müller  
South-East Asia PTE. Ltd.  
50 Bukit Batok St 23  
#04-26 Midview building  
Singapore 659578  
t: +65 6316 19-50  
f: +65 6316 19-51  
e: jmueller@singnet.com.sg

### Russland/Russia

Jean Müller  
Representation Russia  
Moscow/Russia  
t: +7 906 0930358  
e: a.vystavkin@jeanmueller.ru

### Indien/India

Jean Müller India  
Private Limited  
266, SIDCO Industrial Estate  
Thirumudivakkam  
600044 Chennai, Tamil Nadu  
India  
t: +91 84 1280 0025  
e: nsudarsan@jeanmueller.com

### Neuseeland/New Zealand

Jean Müller Electrical  
Systems (TianJin) Co., Ltd.  
76# Gao Xin Road  
BeiChen Zone  
TianJin, 300409, P. R. China  
t: +86 22 8698 6290  
f: +86 22 8698 6291  
e: info@jeanmueller-es.cn  
www.jeanmueller.cn

Jean Müller  
(New Zealand) Ltd.  
Unit 2, 37 Hurlstone Drive  
New Plymouth 4340  
t: +64 6769 9694  
f: +64 6769 9696  
e: sales@jeanmueller.co.nz



Weiterentwicklungen unserer Produkte und technische Änderungen vorbehalten. Änderungen, Irrtümer und Druckfehler begründen keinen Anspruch auf Schadensersatz. Es gelten unsere allgemeinen Verkaufs- und Lieferbedingungen, die Sie unter der Internetadresse <http://www.jeanmueller.de> finden.

*Further developments of our products and technical changes are subject to change. Alterations, errors and errata constitute no claim for damages. Our valid sales terms and delivery conditions are available on our website <http://www.jeanmueller.de>*

**Herausgeber/***Published by*

**JEAN MÜLLER**  
Jean Müller GmbH  
Elektrotechnische Fabrik  
H.J.-Müller-Straße 7  
65343 Eltville am Rhein  
www.jeanmueller.de

**Bildnachweise/***Photo credits*  
I-2 © Markus Wahl

**Druck/***Print 10/2019*  
© 2019 by JEAN MÜLLER  
Artikel-Nr./*Article-No.* Z0000089  
Änderungen vorbehalten/*Subject to alterations*