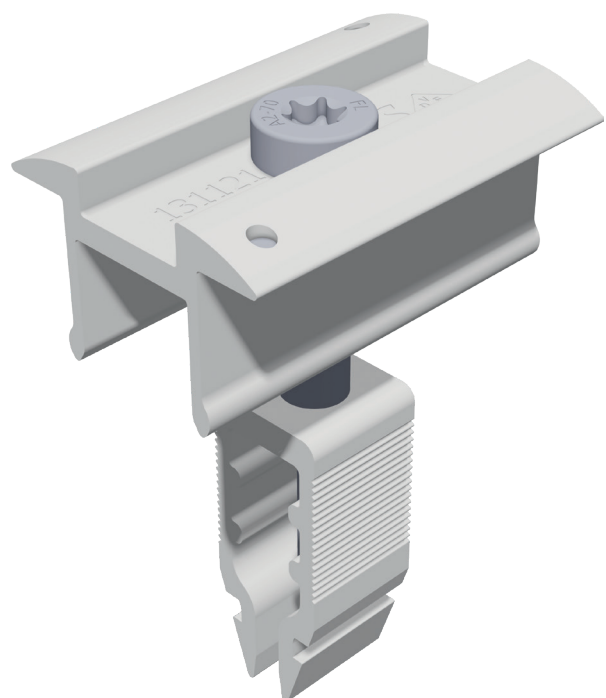


Rapid¹⁶ Modulklemme

MONTAGEANLEITUNG



ALLGEMEINE HINWEISE

BENÖTIGTES WERKZEUG

Schrauber mit Bitaufnahme Bit TX-Antrieb T40

ANZUGSDREHMOMENT

Schraubenverbindungen M8: 15 Nm

SICHERHEITSHINWEISE



Planung, Montage und Inbetriebnahme der Solarstromanlage dürfen nur von qualifiziertem Fachpersonal vorgenommen werden. Eine unsachgemäße Ausführung kann zu Schäden an der Anlage und am Gebäude und zur Gefährdung von Personen führen.



Absturzgefahr! Bei Arbeiten auf dem Dach sowie beim Auf- und Absteigen besteht Sturzgefahr. Unbedingt Unfallverhütungsvorschriften beachten und geeignete Absturzsicherungen verwenden. PV-Montagesysteme sind nicht als Steighilfe oder Absturzsicherung geeignet.



Verletzungsgefahr! Durch herabfallende Gegenstände können Personen verletzt werden. Im Gefahrenbereich vor Beginn der Montagearbeiten Absperrungen vornehmen und Personen, die sich in der Nähe aufhalten, warnen.

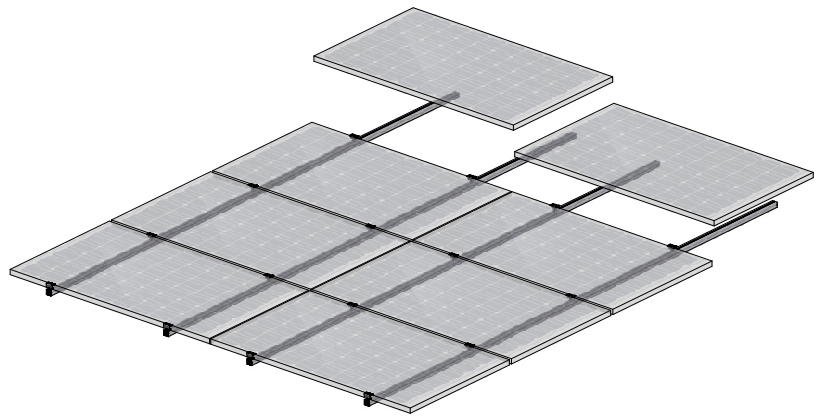


Bruchgefahr! PV-Module können durch Betreten oder unsachgemäße Behandlung beschädigt werden.



Gefahr durch elektrischen Strom! Montage und Wartung der PV-Module dürfen nur von qualifiziertem Fachpersonal vorgenommen werden. Sicherheitsvorschriften des PV-Modulherstellers beachten!

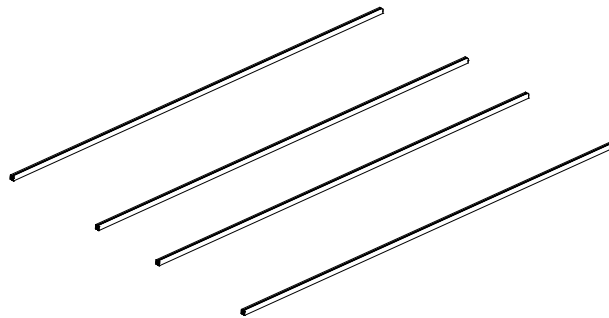
VERTIKALE MONTAGE



1

PROFILANORDNUNG

Überprüfen Sie, ob die Anordnung der Modultragprofile ihrer Modulkonfiguration entspricht.



Klemmpunkte laut Herstellerangaben beachten.

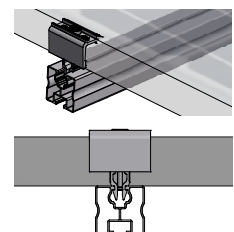
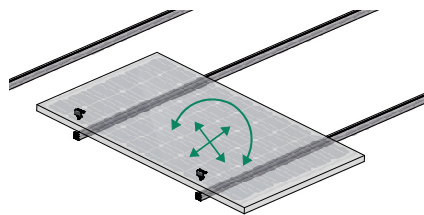
2

ERSTES MODUL MONTIEREN

- Modul an den Profilen auflegen
- Modul ausrichten
- 2 Rapid¹⁶-Endklemmen einklicken und Schrauben (TX-Antrieb T40) festziehen.
- Modulkabel entsprechend verbinden



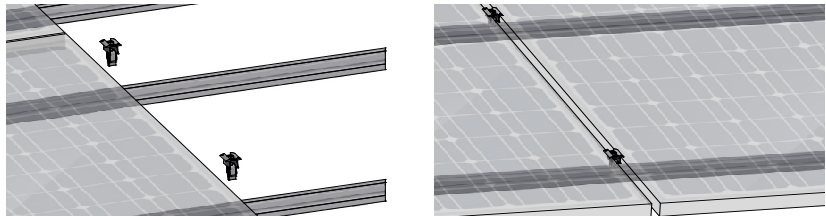
Endklemmen min. 10 mm vom Profilde einrücken.



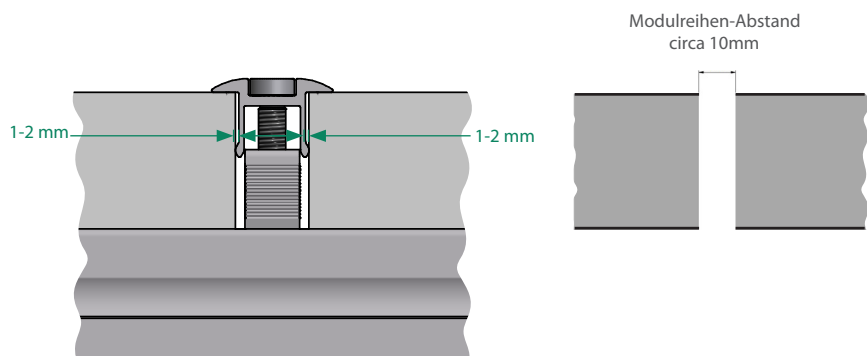
3

WEITERE MODULE MONTIEREN

- 2 Rapid¹⁶-Mittelklemmen einklicken
- Weiteres Modul anlegen und ausrichten
- Modulkabel entsprechend verbinden
- Schrauben festziehen
- Schritte bis zum letzten Modul in der Reihenfolge wiederholen



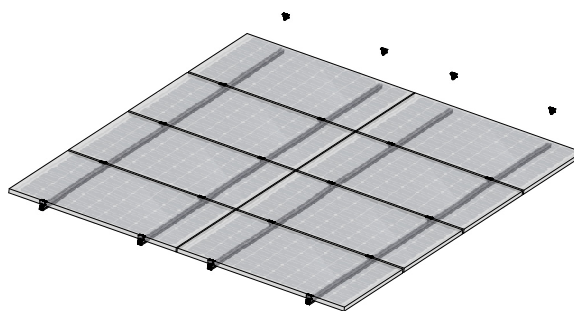
- Modulabstände beachten (siehe Abbildung)
- Abstand der Module zwischen den Modulreihen min. 10 mm bzw. gemäß den Montagerichtlinien der Modulhersteller



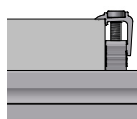
4

LETZTES MODUL MONTIEREN

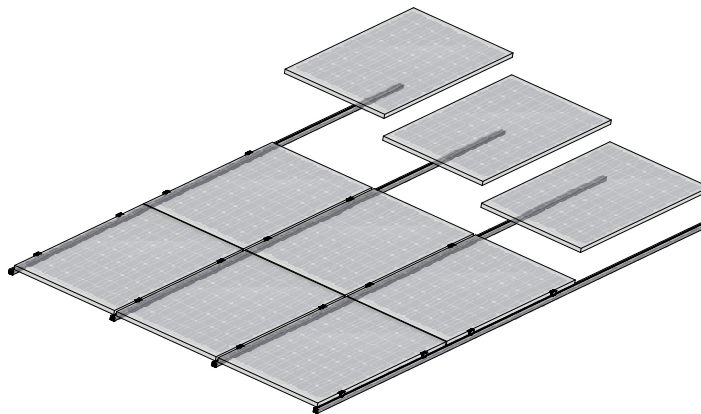
- 2 Rapid¹⁶-Endklemmen einklicken und Schrauben festziehen



- Bitte beachten, dass die Klemme am Modulrahmen anliegt (siehe Abbildung)



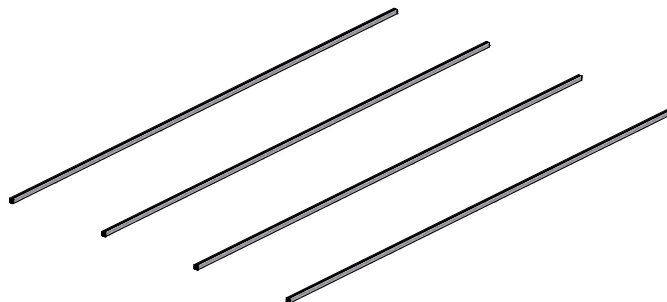
HORIZONTALE MONTAGE



1

PROFILANORDNUNG

Überprüfen Sie, ob die Anordnung der Modultragprofile ihrer Modulkonfiguration entspricht.

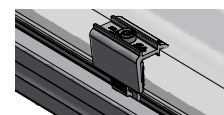
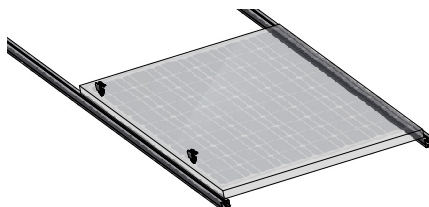


Klemmpunkte laut Herstellerangaben beachten.

2

ERSTES MODUL MONTIEREN

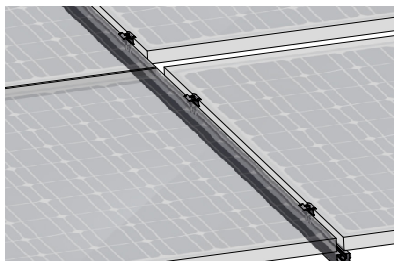
- 2 Rapid¹⁶ Endklemmen einklicken
- Modul an den Endklemmen anlegen und ausrichten
- Schrauben der Endklemmen (TX-Antrieb T40) festziehen
- Modulkabel entsprechend verbinden



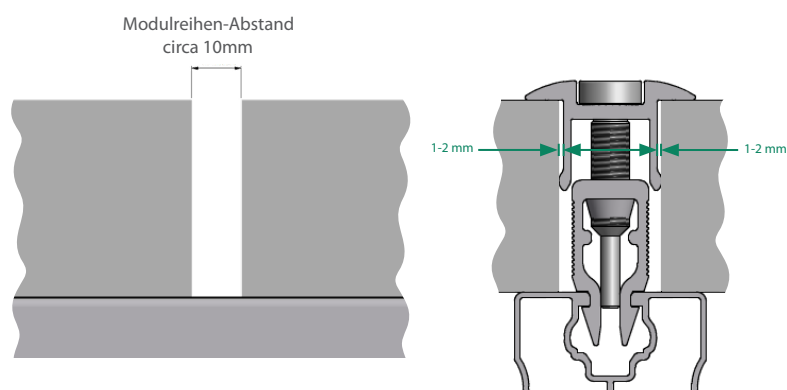
3

WEITERE MODULE MONTIEREN

- 2 Rapid¹⁶-Mittelklemmen einklicken
- Weiteres Modul anlegen und ausrichten
- Modulkabel entsprechend verbinden
- Schrauben festziehen
- Schritte bis zum letzten Modul in der Reihenfolge wiederholen



- Modulabstände beachten (siehe Abbildung)



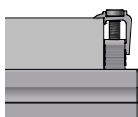
4

LETZTES MODUL MONTIEREN

- 2 Rapid¹⁶-Endklemmen einklicken und Schrauben festziehen
- Abstand der Module zwischen den Modulreihen min. 10 mm bzw. gemäß den Montagerichtlinien der Modulhersteller

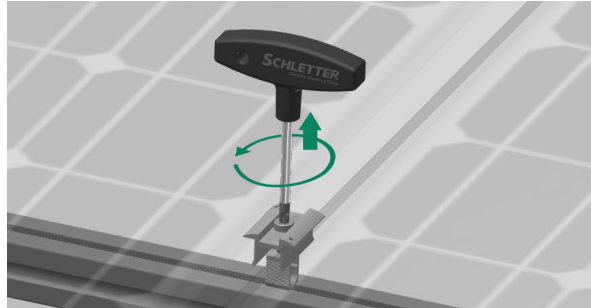


- Bitte beachten, dass die Klemme am Modulrahmen anliegt (siehe Abbildung)



HINWEIS ZUR DEMONTAGE

Zum Lösen bzw. Demontieren der Modulklemmen bitte wie folgt vorgehen:
Beim Lösen der Klemmen das Klemmenoberteil zusammen mit der Schraube nach oben ziehen, damit die Klemme vom Modulrahmen gelöst wird und sich die Schraube nicht aus dem Klemmenoberteil herausdreht.





SCHLETTER
The Solar Mounting Group

SCHLETTER SOLAR GMBH
Alustrasse 1
83527 Kirchdorf
GERMANY

www.schletter-group.com

We reserve the right to changes, including technical modification.