

Handbuch

HV2600

Um eine unsachgemäße Bedienung zu vermeiden, lesen Sie bitte vor dem Gebrauch diese Anleitung sorgfältig durch.

Inhaltsverzeichnis

1. Einführung	1
2. Symbole	1
3. Sicherheit	2
3.1 Handhabung	2
3.2 Installation	2
4. Die Reaktion auf Notfallsituationen	3
4.1 Warnhinweise	3
5. Produktinformationen	3
5.1 Spezifikationen des Batteriemoduls	4
5.2 BMS-Spezifikationen	4
5.3 Spezifikationen des Batteriesystems	5
6. Produktmerkmale	6
6.1 Merkmale des Batteriesystems	6
7. Installation	9
7.1 Inhalt des Pakets	9
7.2 Freiraum	10
7.3 Werkzeuge	10
7.4 Installationsschritte	11
7.5 Verdrahtungsschritte	13
7.6 System Anlaufen	15
8. Inbetriebnahme	15
9. Ausschluss	17
10. Fehlersuche und Wartung	17
10.1 Wartung	17
10.2 Fehlersuche	17

1. Einführung

Das Dokument beschreibt die Installation, Inbetriebnahme, Wartung und Fehlersuche der unten aufgeführten Hochspannungsbatterie.











HV2600

Hinweis: HV2600 = 2,6 kWh Hochspannung

Die Batteriechemie dieser Produkte ist Lithium-Eisen-Phosphat. Dieses Handbuch ist nur für qualifiziertes Personal bestimmt. Die in diesem Dokument beschriebenen Aufgaben sollten nur von autorisierten und qualifizierten Technikern durchgeführt werden.

Nach der Installation muss der Installateur dem Endbenutzer das Benutzerhandbuch erklären.

2. Symbole

	Vorsicht, Gefahr eines Stromschlags
	Nicht in der Nähe von brennbaren oder explosiven Materialien aufstellen.
	Installieren Sie das Produkt außerhalb der Reichweite von Kindern.
	Lesen Sie die Bedienungsanleitung, bevor Sie mit der Installation und dem Betrieb beginnen.
	Entsorgen Sie das Produkt nicht mit dem Hausmüll.
	Wiederverwertbar.
	Trennen Sie das Gerät von der Stromversorgung, bevor Sie Wartungs- oder Reparaturarbeiten durchführen.
	Beachten Sie die Vorsichtsmaßnahmen für den Umgang mit elektrostatisch entladungsgefährdeten Geräten.
	Schutzklasse 1.
	Vorsicht, Gefahr eines elektrischen Schlages, Energiespeicher mit zeitlich begrenzter Entladung.

3. Sicherheit

Jegliche Arbeiten an den Batterien sollten von autorisierten Technikern durchgeführt werden. Es versteht sich daher von selbst, dass sich die Techniker mit dem Inhalt dieses Handbuchs vertraut machen sollten, bevor sie Wartungs- oder Installationsarbeiten am System durchführen.

3.1 Handhabung

- Setzen Sie die Batterien keiner offenen Flamme aus.
- Setzen Sie das Produkt nicht dem direkten Sonnenlicht aus.
- Stellen Sie das Gerät nicht in der Nähe von brennbaren Materialien auf. Im Falle eines Unfalls kann es zu einem Brand oder einer Explosion kommen.
- Lagern Sie das Gerät an einem kühlen und trockenen Ort mit ausreichender Belüftung.
- Lagern Sie das Gerät nicht in der Nähe von Wasserquellen.
- Lagern Sie das Produkt auf einer ebenen Fläche.
- Lagern Sie das Gerät außerhalb der Reichweite von Kindern und Tieren.
- Beschädigen Sie das Gerät nicht durch Fallenlassen, Verformung, Stöße, Schneiden oder Eindringen eines scharfen Gegenstandes. Dies kann zum Auslaufen von Elektrolyt oder zu Bränden führen.
- Berühren Sie keine Flüssigkeit, die aus dem Gerät austritt. Es besteht die Gefahr eines elektrischen Schlags oder von Hautverletzungen.
- Fassen Sie die Batterie immer mit isolierten Handschuhen an.
- Treten Sie nicht auf das Gerät und stellen Sie keine Fremdkörper darauf ab. Dies kann zu Schäden führen.
- Laden oder entladen Sie keine beschädigten Batterien.
- Lagern Sie die Batterien nicht in der Nähe von Wasserquellen.

3.2 Installation

- Schließen Sie den HV2600 nicht an die Leiter des Wechselrichters oder der Photovoltaikanlage an. Dies führt zu Schäden an der Batterie und kann zu einer Explosion führen.
- Überprüfen Sie das Produkt nach dem Auspacken auf Schäden und fehlende Teile.
- Stellen Sie sicher, dass der Wechselrichter und die Batterie vollständig ausgeschaltet sind, bevor Sie mit der Installation beginnen.
- Vertauschen Sie nicht die positiven und negativen Pole der Batterie.
- Vergewissern Sie sich, dass es keinen Kurzschluss zwischen den Klemmen oder mit einem externen Gerät gibt.
- Überschreiten Sie nicht die zulässige Batteriespannung des Wechselrichters.
- Schließen Sie die Batterie nicht an einen inkompatiblen Wechselrichter an.
- Schließen Sie keine unterschiedlichen Batterietypen zusammen an.
- Vergewissern Sie sich, dass alle Batterien ordnungsgemäß geerdet sind.
- Öffnen Sie die Batterie nicht, um sie zu reparieren oder zu zerlegen. Derartige Reparaturen dürfen nur von Fox durchgeführt werden.
- Verwenden Sie im Brandfall nur Trockenpulver-Feuerlöscher. Flüssigkeitsfeuerlöscher dürfen nicht verwendet werden.
- Installieren Sie die Batterien nur in einem zugelassenen Fox-Gehäuse. Die Installation der Batterie im Freien ist strengstens untersagt.
- Installieren Sie die Batterie nicht in der Nähe von Wasserquellen oder an Orten, an denen die Batterie nass werden kann.
- Installieren Sie die Batterie nicht in der Nähe von Kindern oder Haustieren.
- Verwenden Sie die Batterie nicht in Umgebungen mit hoher statischer Aufladung, wo die Schutzvorrichtung beschädigt werden könnte.
- Nicht zusammen mit anderen Batterien oder Zellen einbauen.

4. Die Reaktion auf Notfallsituationen

Die Batterien bestehen aus mehreren in Reihe geschalteten Batterien. Sie sind so konzipiert, dass Gefahren oder Ausfälle vermieden werden. Fox kann jedoch nicht für ihre absolute Sicherheit garantieren.

Bei Kontakt mit den inneren Materialien der Batterie sollte der Benutzer die folgenden Empfehlungen befolgen.

- Bei Einatmung verlassen Sie bitte sofort den kontaminierten Bereich und suchen Sie einen Arzt auf.
- Bei Augenkontakt die Augen 15 Minuten lang mit fließendem Wasser ausspülen und sofort einen Arzt aufsuchen.
- Bei Berührung mit der Haut die betroffene Stelle gründlich mit Seife waschen und sofort einen Arzt aufsuchen.
- Bei Verschlucken Erbrechen herbeiführen und ärztliche Hilfe in Anspruch nehmen.

Brandsituation

In Situationen, in denen die Batterie brennt, schalten Sie, wenn dies gefahrlos möglich ist, die Batterie ab, indem Sie den Schutzschalter ausschalten, um die Stromversorgung des Systems zu unterbrechen. Verwenden Sie einen FM-200- oder Co2-Feuerlöscher für die Batterie und einen ABC-Feuerlöscher für die anderen Teile des Systems.


Bitte evakuieren Sie in jeder Brandsituation sofort die Menschen aus dem Gebäude, bevor Sie versuchen, den Brand zu löschen.

Wasserlage

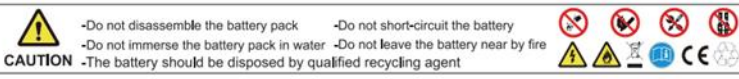
Die Batteriemodule sind nicht wasserfest. Achten Sie daher darauf, dass sie nicht nass werden. Wenn die Batterie ganz oder teilweise in Wasser eingetaucht ist, versuchen Sie nicht, sie zu öffnen. Wenden Sie sich für weitere Anweisungen an autorisiertes Personal oder an Fox.

4.1 Warnhinweise

Auf dem Batteriepack sind Warnschilder und andere relevante Aufkleber angebracht.




Rechargeable Li-ion Battery System	Model No./Nominal Voltage/Rated Capacity
Product Name: HS series	<input type="checkbox"/> HS 5.2/102.4Vdc/5.12kWh <small>IP2P40/149/96(16S) 253M-20+50/95</small>
Rated Capacity: 50Ah	<input type="checkbox"/> HS 7.8/153.6Vdc/7.68kWh <small>IP2P40/149/96(16S) 353M-20+50/95</small>
Ingress Protection: IP21	<input type="checkbox"/> HS 10.4/204.8Vdc/10.24kWh <small>IP2P40/149/96(16S) 453M-20+50/95</small>
Protective Class: I	<input type="checkbox"/> HS 13/256Vdc/12.8kWh <small>IP2P40/149/96(16S) 553M-20+50/95</small>
Operating Temperature: -10-50°C	<input type="checkbox"/> HS 15.6/307.2Vdc/15.36kWh <small>IP2P40/149/96(16S) 653M-20+50/95</small>
Storage Temperature: -20-50°C	<input type="checkbox"/> HS 18.2/358.4Vdc/17.92kWh <small>IP2P40/149/96(16S) 753M-20+50/95</small>
	<input type="checkbox"/> HS 20.8/409.2Vdc/20.48kWh <small>IP2P40/149/96(16S) 853M-20+50/95</small>



CAUTION -Do not disassemble the battery pack -Do not short-circuit the battery
 -Do not immerse the battery pack in water -Do not leave the battery near by fire
 -The battery should be disposed by qualified recycling agent


Emergency Situations * If leaking, fire, wet or damaged, switch off the breaker and go away from the battery.
 * Do not touch the leaking liquid. Do not use water, sand or dry powder extinguisher is usable

Manufacture: FOXESS CO., LTD. Made in China 10-200-20048-02




Lithium ion Battery Module

Model No.:	HV2600
Nominal Capacity:	50Ah
Nominal Energy:	2.56kWh
Nominal Voltage:	51.2V
Voltage range:	40-58.4V
Max.charge/ discharge Current:	50A/50A
Ingress Protection:	IP21
Protective Class:	I
Operating Temperature:	-10-50°C
Storage Temperature:	-20-50°C



DANGER/ HIGH VOLTAGE

Manufacture: FOXESS CO., LTD.
 Made in China 10-200-20029-06



5. Produktinformationen

1. HV2600 ist ein Batteriemodul, es muss mit BMS BOX Controller verwendet werden;
2. die BMS BOX ist der Controller des gesamten Systems, daher muss jedes System eine BMS BOX haben;
3. unser System besteht aus mindestens 2 HV2600 + 1 BMS BOX und bis zu 8 HV2600 + 1 BMS BOX.

5.1 Spezifikationen des Batteriemoduls

Spezifikationen für HV2600	
Batteriemodul	HV2600
Nennkapazität (kWh)	2.6
Maximale Ladespannung (V)	58,4
Entladeschlussspannung (V)	40
Max. Lade-/Entladestrom (A)	50A/50A
Betriebstemperatur (°C)	-10 ~ 50
Lagertemperatur (°C)	-20 ~50
Wirkungsgrad der Ladung/Entladung (%)	>98
Ingress-Schutz	IP21
Schutzklasse	I
Lebensdauer im Zyklus	>6000 @25°C @90% DOD
Verfügbare SOC-Bereich	10%~100%
Gewicht (kg)	29,7±1 kg
Abmessungen (L*B*H) (mm)	420*480*116

5.2 BMS-Spezifikationen

Spezifikationen für BMS BOX	
Modell	BMS-BOX
Betriebsspannungsbereich(V)	60-500VDC
Max. Ladestrom/ Entladestrom [A]	50A/50A
Gesamtgenauigkeit der Spannungsmessung	±1,0%FSR
Messkanal für Gesamtspannung	2
Strommessbereich	-65A~+65A
Genauigkeit der Isolationsmessung	±5%@≤100KΩ
Kommunikationsschnittstellen	RS485/CAN
Verfügbare SOC-Bereich	10%~100%
Wirkungsgrad der Ladung/Entladung (%)	>98
Betriebstemperatur (°C)	-10 ~ 50
Lagertemperatur (°C)	-20 ~50
Luftfeuchtigkeit	10%~90%
Gewicht (kg)	4,5±1 kg
Abmessungen (L*B*H) (mm)	420*480*116

5.3 Spezifikationen des Batteriesystems

Spezifikationen für das Batteriesystem							
Die Anzahl der Batterien	2*HV2600	3*HV2600	4*HV2600	5*HV2600	6*HV2600	7*HV2600	8*HV2600
Normale Spannung (V)	102,4	153,6	204,8	256	307,2	358,4	409,6
Normale Kapazität (Ah)	50	50	50	50	50	50	50
Spannungsbereich (V)	80-116,8	120-175,2	160-233,6	200-292	240-350,4	280-408,8	320-467,2
Empfohlener Ladestrom(A)	25						
Max. Lade-/ Entladestrom (A)	50						
CC-CV-Ladung Abschaltstrom(A)	2,5						
Spitzenladestrom (A)(30s)	60						
Spitzen- Entladestrom (A)	60						
Betrieb temperatur (°C)	Ladung: 0°C ~50°C Entladung: -10°C ~50°C						
Lagerung temperatur (°C)	-20°C ~50°C						
Entladungskapazität (Ah)	0±2°C @1C @80% 25±2°C @1C @100% 45±2°C @1C @96%						
Lebensdauer im Zyklus	≥6000 @25°C @ 90%DOD						
Ingress-Schutz	IP21(Innen)/IP65(Außen)			IP21			
Schutzklasse	I						
Kommunikation Schnittstellen	RS485/CAN						
Gewicht (kg)	69,1±1kg (Netto)	103,7±1kg (Netto)	138,2±1kg (Netto)	172,8±1kg (Netto)	207,3±1kg (Netto)	241,9±1kg (Netto)	276,4±1kg (Netto)
	72,3±1 kg(Brutto)	108,5±1 kg(Brutto)	144,6±1 kg(Brutto)	180,8±1 kg(Brutto)	216,9±1 kg(Brutto)	253,1±1 kg(Brutto)	289,2±1 kg(Brutto)

6. Produktmerkmale

6.1 Merkmale des Batteriesystems

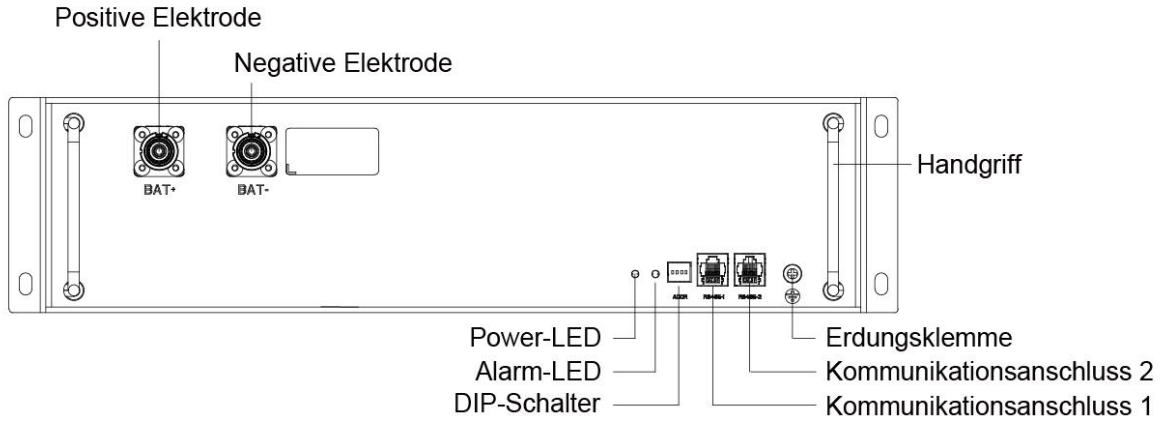
Die Batterien sind mit mehreren Schutzsystemen ausgestattet, um den sicheren Betrieb des Systems zu gewährleisten. Einige der Schutzsysteme umfassen:

- Schutz der Wechselrichterschnittstelle: Überspannung, Überstrom, externer Kurzschluss, umgekehrte Polarität, Erdschluss, Übertemperatur, Überstrom
- Batterieschutz: Interner Kurzschluss, Überspannung, Überstrom, Übertemperatur, Unterspannung

Das Batteriesystem verfügt über die folgenden Schnittstellen, damit es effizient angeschlossen und betrieben werden kann.

HV2600 Merkmale:

- Schnittstelle:



Power-LED

Diese LED zeigt an, ob die Batterie effektiv arbeitet. Ein grünes Leuchten dieser LED bedeutet, dass die Batterie eingeschaltet ist und normal funktioniert.

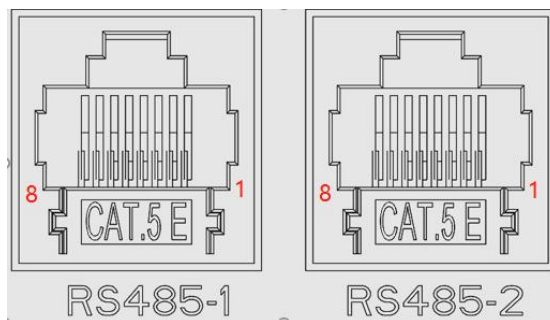
Alarm-LED

Diese LED zeigt an, ob die Batterie fehlerhaft arbeitet. Ein rotes Aufleuchten dieser LED bedeutet, dass die Batterie nicht ordnungsgemäß funktioniert.

Kommunikationsanschluss A(RS485-1) und B(RS485-2)

Der HV2600 verfügt über zwei 485-Kommunikationseinheiten im Serienbetrieb, eine für die Master-Steuerung und eine für die Slave-Steuerung.

Beschreibung der Netzwerkschnittstelle: RS485-1 ist mit dem oberen Batteriemodul verbunden, RS485-2 ist mit dem unteren Batteriemodul verbunden.



Die Pin-Konfiguration ist wie folgt:

- RS485-1

Pin	Funktion Definitionen	Funktion Erklärung
1	GND	Strom/Signalmasse
2	GND	Strom/Signalmasse
3	B2	RS485-B
4	A2	RS485-A
5	VCC_485_2	Aufwecken der Stromversorgung+5v
6	P+	Signal P+
7	N-	Signal N-
8	VCC_485	Stromversorgung+5v

- RS485-2

Pin	Funktion Definitionen	Funktion Erklärung
1	GND	Strom/Signalmasse
2	GND	Strom/Signalmasse
3	B2	RS485-B
4	A2	RS485-A
5	VCC_485_2	Aufwecken der Stromversorgung +5v
6	P+	Signal P+
7	N-	Signal N-
8	VCC_485_NEXT	Stromversorgung+5v

Erdungsklemme

Diese Klemme dient dazu, die Batterie zu Sicherheitszwecken mit der Erde zu verbinden.

Handgriff

Der Griff dient zum Schieben oder Herausziehen der Batterien aus seinem Fach. HEBEN SIE DIE BATTERIEN NICHT MIT DIESEM GRIFF AN.

Leistungsklemme

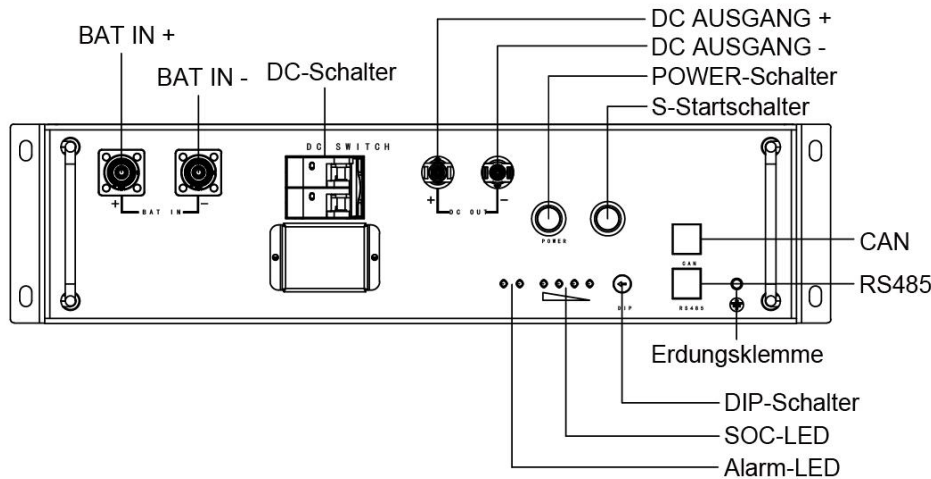
Eine Reihe von Plus- und Minusklemmen zum Anschluss der Batterie an den Wechselrichter. Wenn Sie die Drähte von den Klemmen abziehen, müssen Sie den Verriegelungsknopf drücken und dann ziehen. Drücken Sie beim Einstecken des Steckers nicht auf den Knopf, sondern schieben Sie den Stecker, bis Sie ein Klickgeräusch hören.

Zusätzlich zu den oben genannten physischen Merkmalen hat die Batterie die folgenden Leistungsmerkmale:

1. 90% Entladetiefe
2. eine Lebensdauer von >6000 Zyklen

BMS BOX Merkmale:

- Schnittstelle



BAT IN +

Positive Elektrode der Batterie.

BAT IN -

Negative Elektrode der Batterie.

DC-Schalter

Netzschalter, Batterielade- und Entladeschalter.

DC AUSGANG +

Anschluss Bat + des Wechselrichters.

DC AUSGANG -

Anschluss Bat - des Wechselrichters.

POWER-Schalter

Schalter zum Einschalten des Systems, drücken Sie diesen Schalter, um das System in Betrieb zu nehmen.

S-Startschalter

Schwarzer Startschalter, wenn Sie das Batteriesystem starten wollen, wenn kein Netz vorhanden ist, drücken Sie zuerst diesen Schalter und schalten Sie dann das System ein.

DIP-Schalter

Das BMS stützt sich auf die DIP-Schalter, um die Anzahl der HV2600 im System zu bestätigen.

SOC-LED

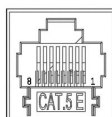
Die LED zeigt die Leistung des Batteriesystems und spezifische Alarminformationen an.

Alarm-LED

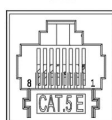
Wenn ein Fehler im System vorliegt, wird die LED angezeigt.

Batterie-Erweckungsunterbrecher

Nur für Wartungszwecke, bitte öffnen Sie die Metallabdeckung nicht ohne Genehmigung. Wenden Sie sich bitte an die Serviceabteilung, wenn Sie diesen Unterbrecher weiter verwenden möchten. Nur nicht autorisiertes Fox-Personal darf ihn demontieren.

CAN- und RS485-Kommunikation

CAN



RS485

- CAN

Pin	Funktionsdefinitionen	Funktionserklärung
1	NC	
2	GND	Strom/Signalmasse
3	B1	RS485-B
4	CANL	CANL
5	CANH	CANH
6	NC	
7	NC	
8	A1	RS485-A

- RS485

Pin	Funktionsdefinitionen	Funktionserklärung
1	GND	Strom/Signalmasse
2	GND	Strom/Signalmasse
3	P+	Signal P+
4	VCC_485_2	Aufwecken der Stromversorgung+5v
5	N-	Signal N-
6	B2	RS485-B
7	A2	RS485-A
8	VCC_485	Stromversorgung+5v

Erdungsklemme

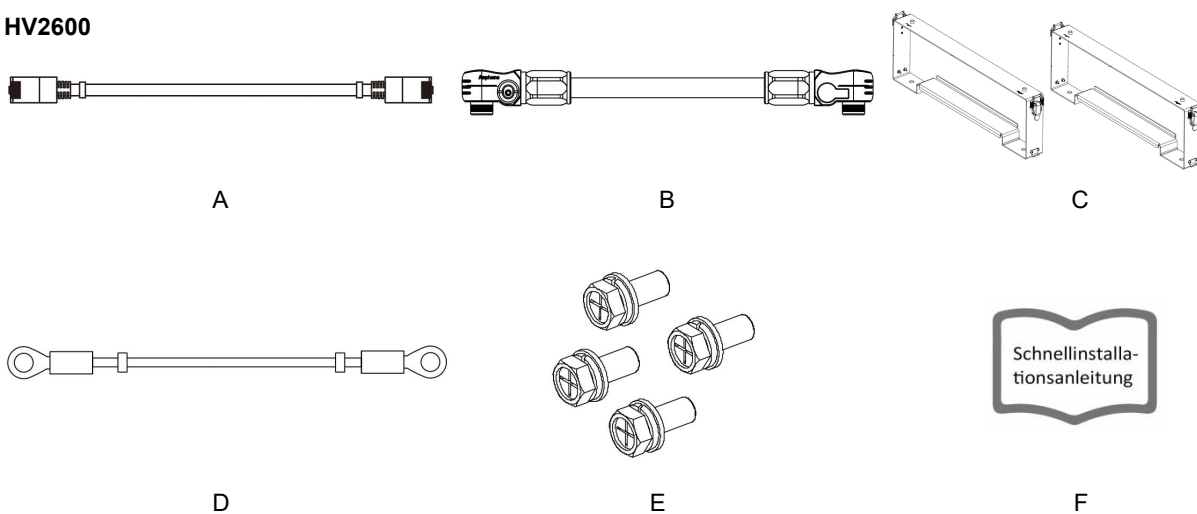
Diese Klemme dient dazu, die Batterie zu Sicherheitszwecken mit der Erde zu verbinden.

7. Installation

7.1 Inhalt des Pakets

Überprüfen Sie bitte, ob die folgenden Teile in der Verpackung enthalten sind:

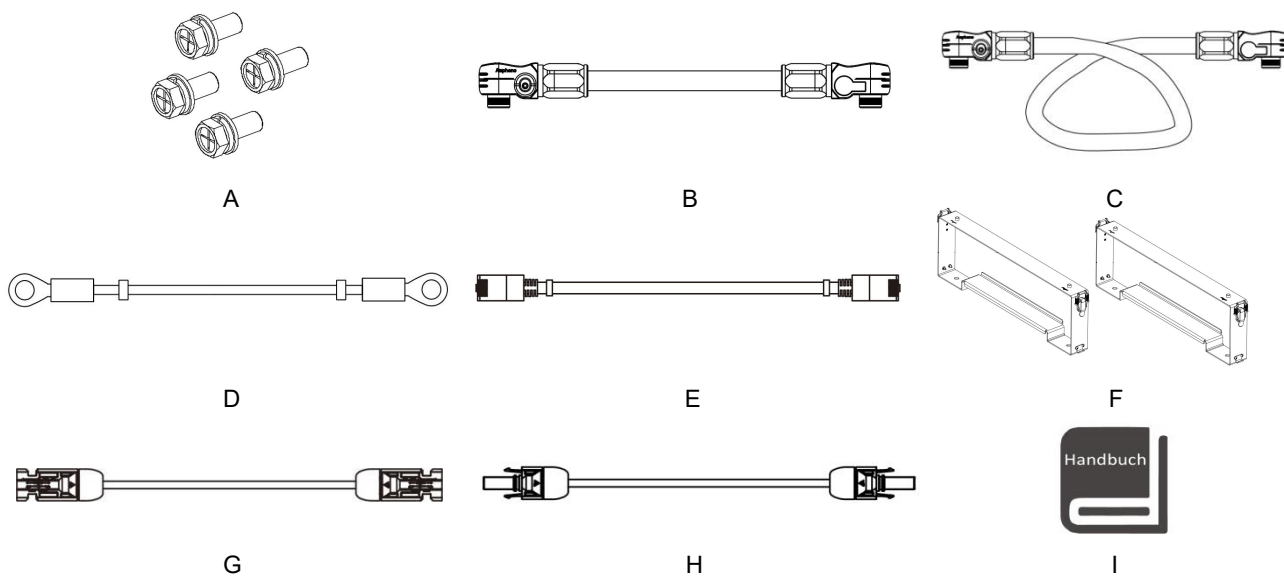
Für HV2600



Anzahl	Artikel	Anzahl	Artikel
A	Kommunikationskabel (0,21 m)	D	Erdungskabel (0,19 m)
B	Batterie-Stromkabel (0,19 m)	E	Befestigungsschraubenpaket
C	Befestigungswinkel	F	Installationsanleitung

Hinweis: Artikel C wird separat geliefert und ist nicht im Batteriepaket enthalten. Bitte wenden Sie sich an Ihren Händler, wenn Sie es nicht haben.

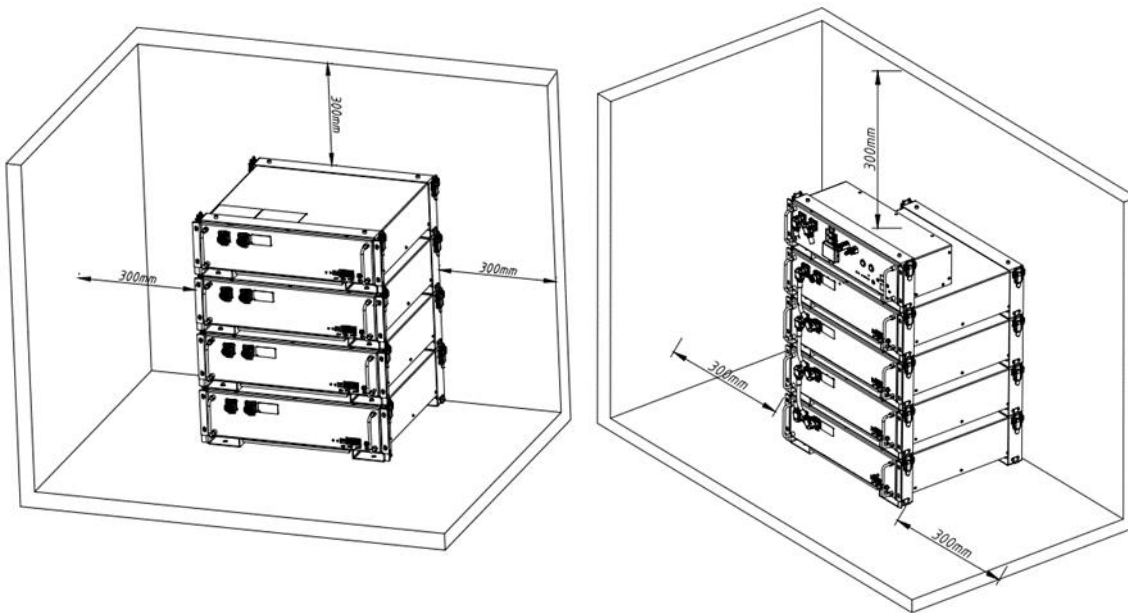
Für BMS BOX



Anzahl	Artikel	Anzahl	Artikel
A	Befestigungsschraubenpaket	F	Befestigungswinkel
B	Negatives Hauptbatterieanschlusskabel (0,17 m)	G	Negatives DC-Ausgangskabel (1,2 m)
C	Positive Hauptbatterieanschlusskabel (1,3 m)	H	Positive DC-Ausgangskabel (1,2 m)
D	Erdungskabel (1m)	I	Benutzerhandbuch
E	Kommunikationskabel (BMS-Wechselrichter) (1,2 m)		

Hinweis: item H is provide separately, not including in battery package. Please contact your dealer if you do not have it.

7.2 Freiraum



Achten Sie darauf, dass ein Freiraum von mindestens 300 mm vorhanden ist. Um das Batteriepaket herum muss ein Abstand von mindestens 300 mm eingehalten werden, damit die Kühlung gewährleistet ist.

Hinweis: Achten Sie darauf, dass der Batteriepack immer der Umgebungsluft ausgesetzt ist. Der Batteriepack wird durch natürliche Konvektion gekühlt. Wenn der Batteriepack ganz oder teilweise abgedeckt oder abgeschirmt ist, kann dies dazu führen, dass der Batteriepack nicht mehr funktioniert.

7.3 Werkzeuge

Die folgenden Werkzeuge werden für die Installation der BMS BOX und der Batterie benötigt.



Schraubenzieher



Crimpen Modulare



Sicherheitsschuhe



Multimeter



Sicherheitshandschuhe



Schutzbrille



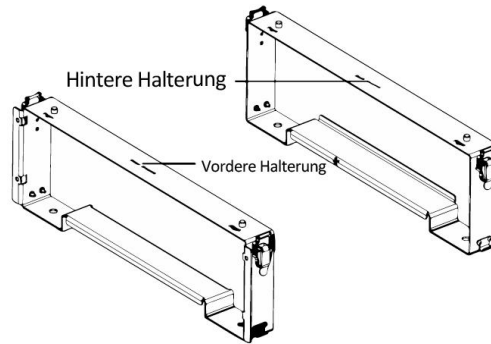
Zange



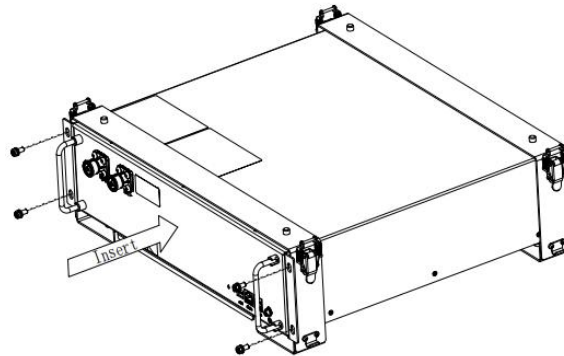
Farband

7.4 Installationsschritte

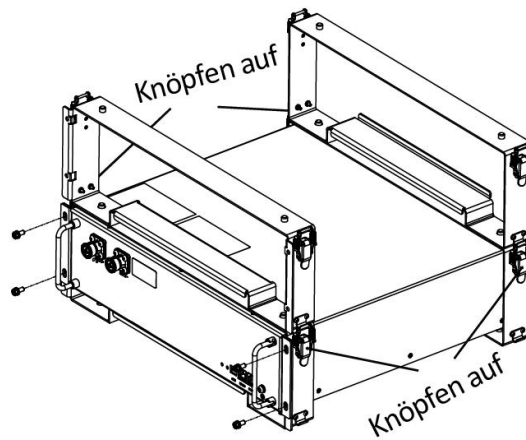
Schritt 1: Bringen Sie die vordere und hintere Halterung wie unten gezeigt an.



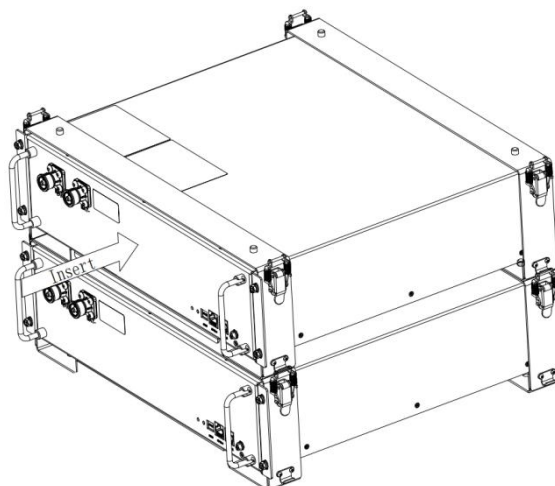
Schritt 2: Setzen Sie das Batteriemodul von vorne waagrecht in die Halterung ein, und ziehen Sie die vier Schrauben an der Seite fest.



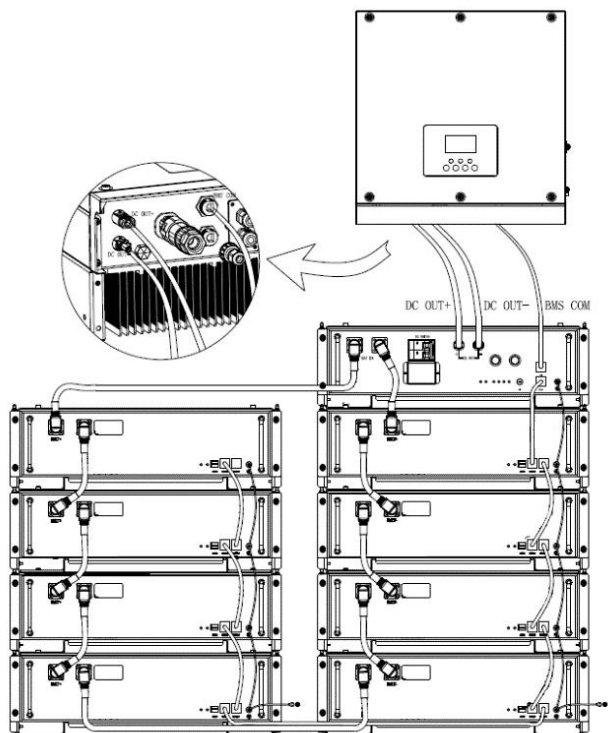
Schritt 3: Bringen Sie die Halterungen für die zweite Batterie oben auf dem ersten Paar der Halterung an und befestigen Sie den Verbindungsknopf an der Seite.



Schritt 4: Setzen Sie das Batteriemodul von vorne waagrecht in die Halterung ein, und ziehen Sie die vier Schrauben an der Seite fest.



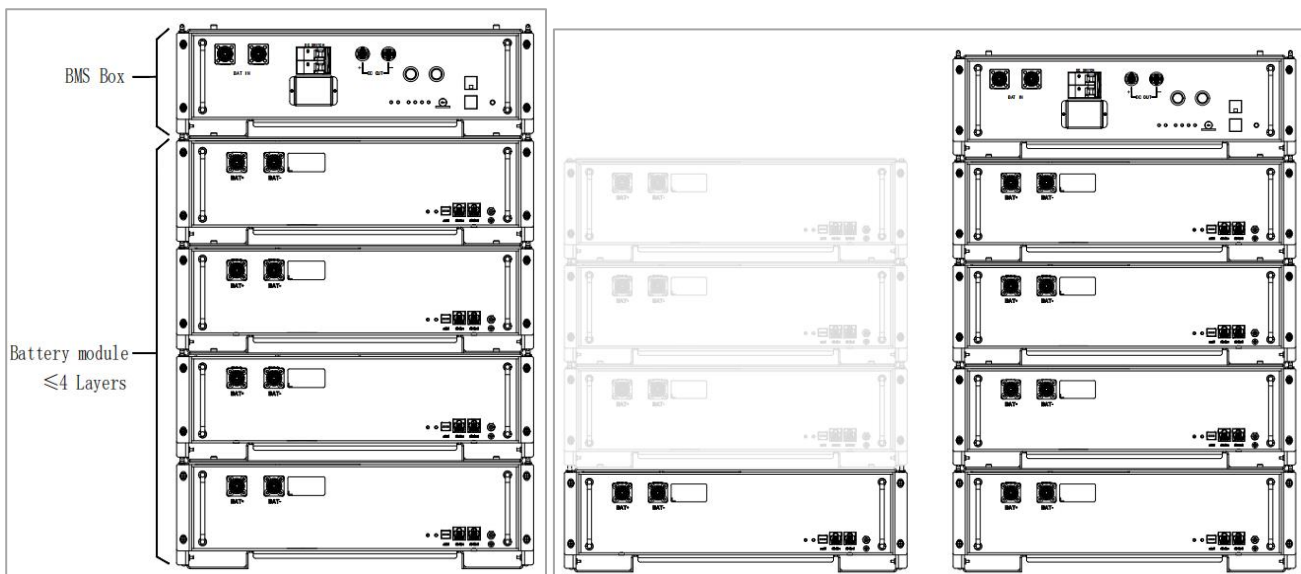
Schritt 5: Schließen Sie den Wechselrichter wie in der Abbildung unten gezeigt an.



Hinweis: Wenn die Batteriemodule mehr als 4 Stück sind, bitte in mehrere Stapel aufteilen. Bitte stellen Sie sicher, dass jeder Stapel nur max. 1 BMS und 4 Batteriemodule enthält.

Batteriemodule mit weniger als 4 Stück:

Batteriemodule mit mehr als 4 Stück:

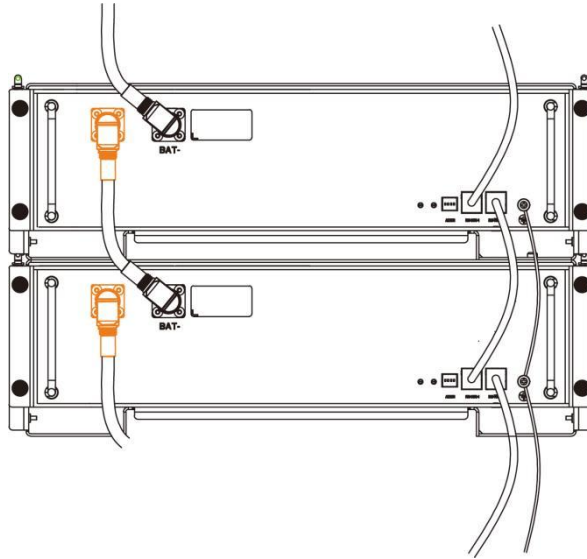


Hinweis: Für eine andere Installation lesen Sie bitte das All-In-One Benutzerhandbuch.

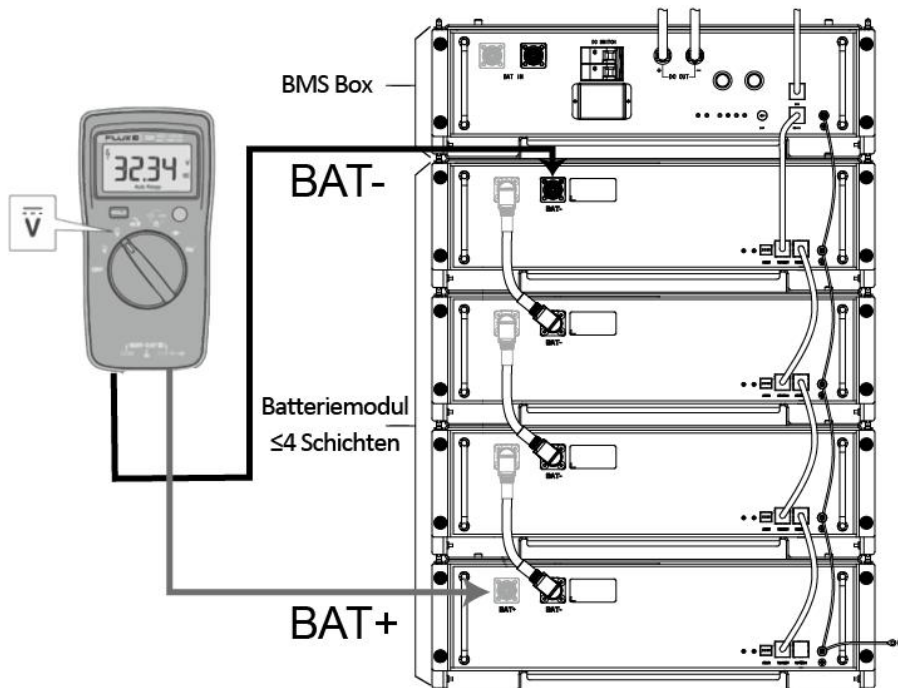
7.5 Verdrahtungsschritte

A. Batterie-Stromkabel

Schritt 1: Schließen Sie das Stromkabel beginnend mit dem ersten Batteriemodul in Reihe mit den anderen Batteriemodulen an (Orange gegenüber, Schwarz negativ). Ein "Klick"-Geräusch zeigt an, dass die Verbindungen sicher sind. Der positive und negative Anschluss des Batteriekabels ist unten dargestellt.



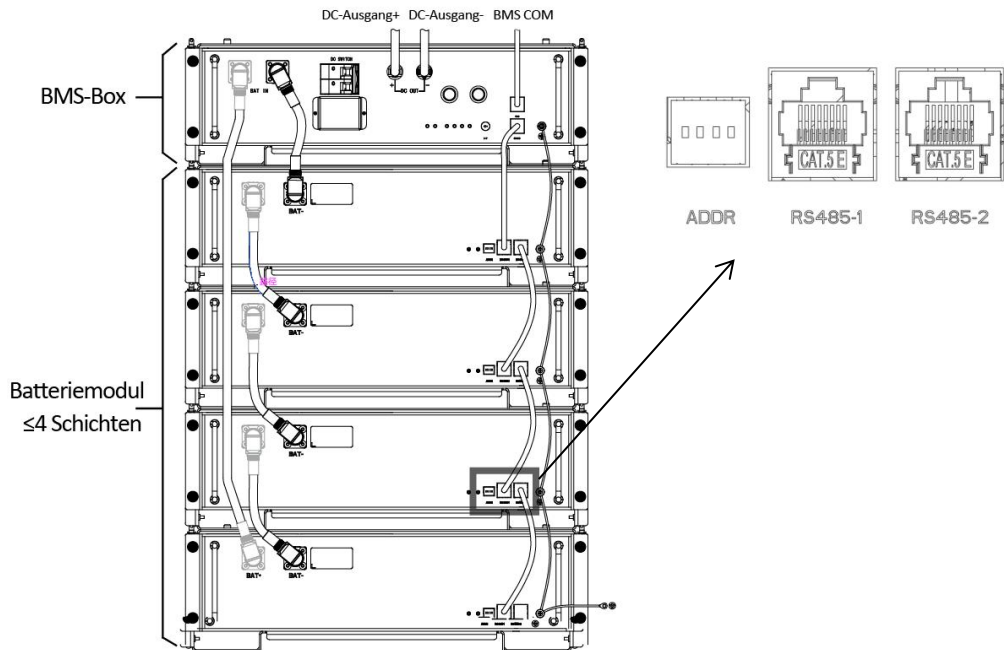
Schritt 2: Spannungswert messen: Nachdem alle Batteriemodule in Reihe geschaltet sind, verwenden Sie ein Multimeter, um die Gleichspannung an der Gleichstromklemme zu messen. Die Gesamtspannung sollte $N * 52 \pm 10V$ betragen (N ist die Gesamtzahl der Batteriemodule). Bitte beachten Sie die Abbildung unten für die Spannungsprüfung.



B. Anschluss der Kommunikationskabel:

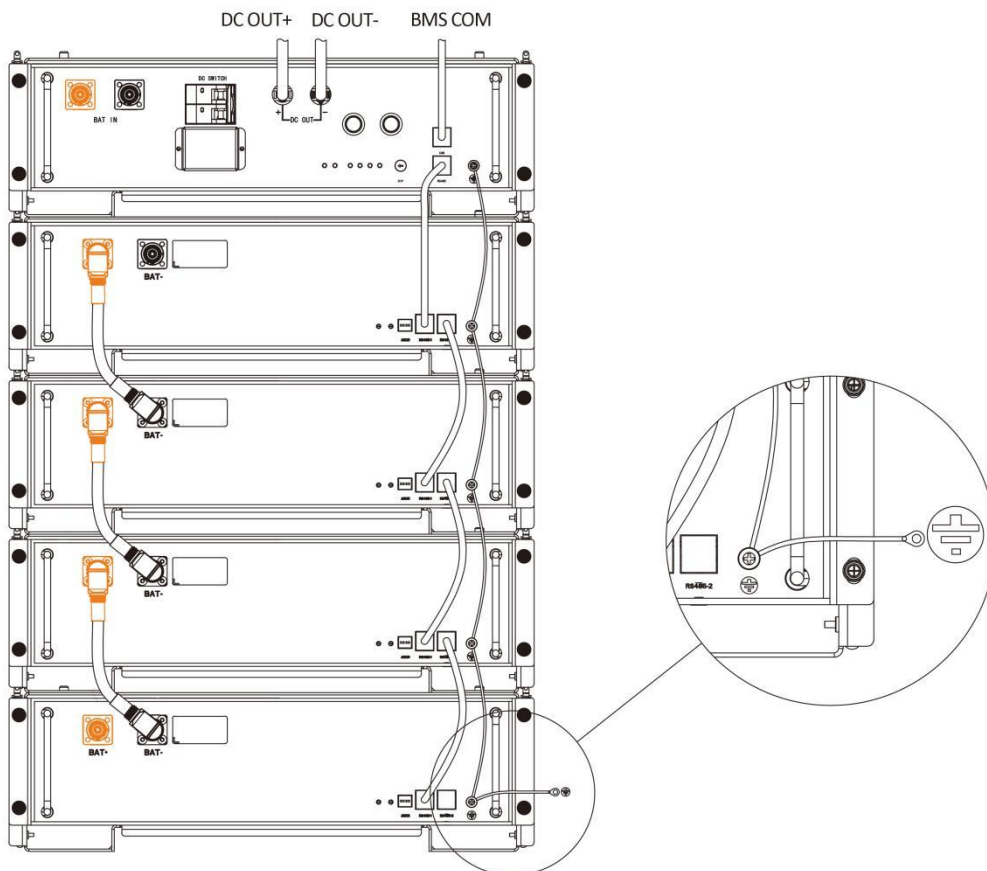
Schritt 1: Nehmen Sie das positive Hauptkabel (zwei orangefarbene Stecker) und die negative Hauptleitung (zwei schwarze Stecker), um die BMS BOX anzuschließen.

Schritt 2: Verbinden Sie dann die 485 an der BMS BOX mit der RS485-1 des ersten Batteriemoduls, verbinden Sie die RS485-1 des vorherigen Batteriemoduls mit der RS485-2 des nächsten Batteriemoduls, lassen Sie die RS485-2 des letzten Moduls frei. Die Verdrahtung muss in der unten dargestellten Reihenfolge erfolgen.



C. Erdungskabel:

Schließen Sie das Erdungskabel an, um sicherzustellen, dass alle Batterien geerdet sind. Die Verdrahtung muss in der unten gezeigten Reihenfolge angeschlossen werden.



7.6 System Anlaufen

- Wenn das netzgekoppelte System in Betrieb genommen wird, sollte zuerst der Wechselrichter eingeschaltet werden, um zu vermeiden, dass der Stromimpuls des Wechselrichters auf den Batteriesatz ansteigt.
- Alle Installationen und der Betrieb müssen den örtlichen elektrischen Normen entsprechen.
- Prüfen Sie alle Stromkabel und Kommunikationskabel sorgfältig.

1. Schalten Sie den POWER-Schalter ein.

- Bevor Sie beginnen, stellen Sie bitte den DIP-Schalter auf die richtige Position. DIP steht für die Anzahl der HV2600 im System. Einzelheiten entnehmen Sie bitte der folgenden Tabelle:

DIP-Position	Die Anzahl der HV2600
0	2
1	3
2	4
3	5
4	6
5	7
6	8

- Schalten Sie den DC-Schalter ein und drücken Sie den POWER-Schalter, alle Lichter leuchten auf, und die grüne und rote LED auf dem HV2600-Modul leuchten gleichzeitig für 1 Sekunde auf, Sie hören das Geräusch des Schließens und Ausschaltens des Relais in der BMS BOX, um zu beweisen, dass das System normal funktioniert.

2. Die Zuweisung der Moduladresse

Wenn das System zum ersten Mal eingeschaltet wird, weist BMS die Moduladresse des HV2600 automatisch zu, ohne dass eine manuelle Konfiguration erforderlich ist.

8. Inbetriebnahme

Auf der Vorderseite der Batteriepacks befinden sich zwei LED-Anzeigen, die den Betriebszustand anzeigen.

Für HV2600






















Grüne LED	Rote LED	Batteriestatus
Ein für 1s	Ein für 1s	Anfängliches Einschalten
Ein für 4s	Aus	Arbeit
Aus	Ein	Kommunikation verloren
Ein für 4s	Ein für 4s	Wiederherstellbarer Alarm
Aus	Ein für 4s	Nicht wiederherstellbarer Alarm

Für BMS-BOX




- Alarm-LED

BMS-BOX Zustand	Grün	Rot
Fehler	Aus	Aus Blinken
Bereitschaft	Aus Blinken	Aus
Ladung/Entladung	Ein	Aus

- SOC-LED-Anzeige

Status		Ladung	Entladung	Stand By-Modus
=100%		Ein	Ein	Aus
		Ein	Ein	
		Ein	Ein	
		Ein	Ein	
>100%>soc>=75%		Aus Blinken	Ein	
		Ein	Ein	
		Ein	Ein	
		Ein	Ein	
75%>soc>=50%		Aus	Aus	
		Aus Blinken	Ein	
		Ein	Ein	
		Ein	Ein	
50%>soc>=25%		Aus	Aus	
		Aus	Aus	
		Aus Blinken	Ein	
		Ein	Ein	
25%>soc>=0		Aus	Aus	
		Aus	Aus	
		Aus	Aus	
		Aus	Ein	

- SOC-LED-Fehlermeldung

Fehler				
Differenzdruckfehler	Aus	Aus	Aus	Aus Blinken
Unterspannungsfehler	Aus	Aus	Aus Blinken	Aus
Übertemperaturfehler	Aus	Aus	Aus Blinken	Aus Blinken
Untertemperatur-Fehler	Aus	Aus Blinken	Aus	Aus
Überstrom beim Entladen	Aus	Aus Blinken	Aus	Aus Blinken
Überstrom beim Laden	Aus	Aus Blinken	Aus Blinken	Aus
Überspannungsfehler	Aus	Aus Blinken	Aus Blinken	Aus Blinken
MCU-Fehler	Aus Blinken	Aus	Aus	Aus
AFE-Fehler	Aus Blinken	Aus	Aus	Aus Blinken
Unterbrechungsfehler	Aus Blinken	Aus	Aus Blinken	Aus
Ausfall des Stromsensors	Aus Blinken	Aus	Aus Blinken	Aus Blinken
Ausfall der Isolierung	Aus Blinken	Aus Blinken	Aus	Aus
Ausfall des Temperatursensors	Aus Blinken	Aus Blinken	Aus	Aus Blinken
Ausfall des Schützes	Aus Blinken	Aus Blinken	Aus Blinken	Aus
Ausfall der Slave-Steuerung	Aus Blinken	Aus Blinken	Aus Blinken	Aus Blinken

9. Ausschluss

Die Garantie erstreckt sich nicht auf Mängel, die durch normale Abnutzung, unzureichende Wartung, Handhabung, Lagerung, fehlerhafte Reparatur, Änderungen an der Batterie oder dem Batteriepack durch Dritte, die nicht von Fox oder einem von Fox beauftragten Unternehmen vorgenommen wurden, Nichtbeachtung der hierin enthaltenen Produktspezifikationen oder unsachgemäße Verwendung oder Installation verursacht wurden, einschließlich, aber nicht beschränkt auf die folgenden Punkte.

- Beschädigung während des Transports oder der Lagerung.
- Unsachgemäßer Einbau der Batterien in den Pack oder Wartung.
- Verwendung des Batteriepacks in einer ungeeigneten Umgebung.
- Unsachgemäßer, unzureichender oder falscher Lade-, Entlade- oder Produktionskreislauf, der nicht in dieser Anleitung beschrieben ist.
- Unsachgemäßer oder unangemessener Gebrauch.
- Unzureichende Belüftung.
- Nichtbeachtung der geltenden Sicherheitswarnungen und -anweisungen.
- Eingriffe oder Reparaturversuche durch nicht autorisiertes Personal.
- Im Falle höherer Gewalt (z. B. Blitzschlag, Sturm, Überschwemmung, Feuer, Erdbeben usw.).
- Es gibt keine Garantien - weder stillschweigend noch ausdrücklich - außer denen, die hier festgelegt sind. Fox haftet nicht für Folgeschäden oder indirekte Schäden, die sich aus oder im Zusammenhang mit der Produktspezifikation, der Batterie oder dem Batteriepack ergeben.

10. Fehlersuche und Wartung

10.1 Wartung

- A. Überprüfen Sie regelmäßig, ob die Betriebsumgebung der Batterie den Anforderungen entspricht, und die Einbauposition sollte weit von einer Wärmequelle entfernt sein.
- B. Wenn eine der folgenden Situationen eintritt, muss die Batterie rechtzeitig aufgeladen werden:
 - Die Batterie ist häufig unterladen;
 - Die Batterie wurde mehr als 3 Monate lang nicht benutzt oder gelagert.
- C. Überprüfen Sie regelmäßig, ob die Batterie und ihre Anschlussklemmen, Verbindungskabel und Kontrollleuchten in Ordnung sind.

10.2 Fehlersuche

Wenn die rote/grüne LED auf dem Bedienfeld blinkt oder normal leuchtet, bedeutet dies nicht, dass der HV2600 eine Störung aufweist, es kann sich auch nur um einen Alarm oder eine Schutzfunktion handeln. Bitte prüfen Sie die "LED-Statusanzeigen" in Kapitel 7 für eine detaillierte Fehlerdefinition, bevor Sie mit der Fehlersuche beginnen. Im Allgemeinen ist die Alarmanzeige ohne manuelles Eingreifen normal. Wenn der alarmauslösende Zustand aufgehoben wird, kehrt der HV2600 automatisch zum normalen Betrieb zurück.

- Die Problembestimmung basiert auf den folgenden Punkten

- 1) Ob das grüne Licht am Netzschalter leuchtet;
- 2) Ob der Summer in der BMS-Box an ist;
- 3) Ob das Batteriesystem mit dem Wechselrichter kommunizieren kann;
- 4) Ob die Batterie eine Ausgangsspannung liefern kann oder nicht.

- Vorläufige Bestimmungsschritte

Wenn das Batteriesystem nicht funktioniert, die LED beim Einschalten von DC und Strom nicht aufleuchtet oder blinkt, wenden Sie sich bitte an den örtlichen Händler.

- 1) Die LED-Anzeige der BMS-BOX und des HV2600 ist normal, aber sie kann nicht laden und entladen. Beobachten Sie das Display des Wechselrichters und es gibt keinen SOC. Prüfen Sie, ob die CAN-Kommunikation zwischen BMS-BOX und Wechselrichter gut angeschlossen ist. Wenn die Verbindung gut ist, ersetzen Sie bitte ein CAN-Kommunikationskabel. Wenn der SOC immer noch nicht auf dem Display des Wechselrichters angezeigt wird, wenden Sie sich bitte an den örtlichen Händler.
- 2) Wenn Sie nach dem Einschalten des Batteriesystems die Alarminformationen gleichzeitig auf dem LED- und dem Wechselrichter-Display sehen können, wenden Sie sich bitte an den örtlichen Händler.

Das Urheberrecht an diesem Handbuch liegt bei FOXESS CO., LTD. WUXI BRANCH. Es darf weder von Unternehmen noch von Einzelpersonen plagiiert, teilweise oder vollständig kopiert werden (einschließlich Software usw.), und eine Vervielfältigung oder Verbreitung in irgendeiner Form oder mit irgendwelchen Mitteln ist nicht gestattet. Alle Rechte vorbehalten.

FOXESS CO., LTD. FILIALE IN WUXI

Adresse: Lijiang Straße 11, Xinwu Bezirk, Stadt Wuxi,

Provinz Jiangsu, VR China

Telefon: 0510- 68092998

WWW.FOX-ESS.COM.