

# TECHNISCHE INFORMATIONEN

Verkabelung eines Envoy Stromwandlers (CT) bei dreiphasigen Systemen

August 2020

## Einleitung

Dieses Dokument gibt Ihnen eine Anleitung zur richtigen Installation der Envoy-Stromwandler (*Current Transformers* - CTs) und eine anschließende Einrichtung der Verbrauchs- und Stromerzeugungsmessgeräten bei dreiphasigen Systemen in „Nur Verbrauch“ und „Auslastung mit Solarenergieerzeugung“ Installations-Messkonzepten.

Es ist wichtig, dass die CTs richtig installiert und die Verbrauchs- und Stromerzeugungsmessgeräte richtig konfiguriert werden. Eine fehlerhafte Installation wird zu fehlerhaften Stromerzeugungs- und Verbrauchsmessungen sowie einem fehlerhaften Betrieb mit verbundenen Enphase AC-Batterien und / oder fehlerhaften Wirkleistungsbegrenzung (falls im Netzprofil definiert) führen.

## Konfigurationsanforderungen

Damit das Envoy S Metered die Stromerzeugung und den Verbrauch am Standort messen kann, müssen CTs installiert werden. An einem Standort mit drei Phasen wird folgendes benötigt:

- Envoy S Metered (ENV-S-WM-230)1.
- Stromwandler:
  - 4 CTs zur einphasigen Stromerzeugung & dreiphasigem Hausanschluss (Verbrauch).  
[1+3=4]
  - 5 CTs zur zweiphasigen Stromerzeugung & dreiphasigem Hausanschluss (Verbrauch).  
[2+3=5]
  - 6 CTs zur dreiphasigen Stromerzeugung & dreiphasigen Hausanschluss (Verbrauch).  
[3+3=6]
- Zugang zu den Hauptstromleitungen des Standorts (gewöhnlich im Zählerschrank direkt hinter (vom Netz aus gesehen) dem Zweirichtungszähler des Netzbetreibers).
- Zugang zu den Stromleitungen des PV-Stromkreises (meist auch im Zählerschrank).
- Die Enphase Installer Toolkit App zur Überprüfung und Konfiguration der Verbrauchs- und Stromerzeugungsmessgeräte (in der Installer Toolkit App als „Meters“ dargestellt).

## Envoy-S Metered Anschlussklemmen und Installation

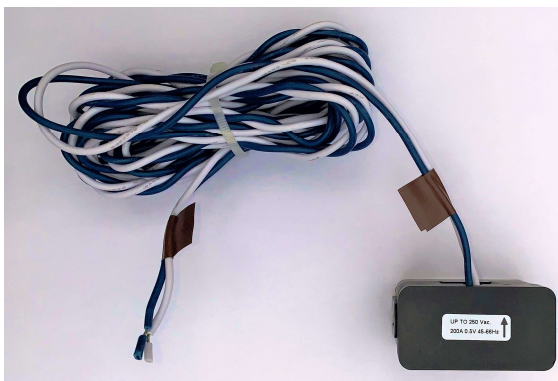


Abbildung 1: CT mit Kennzeichnung (Braun – Phase 1) und Pfeil

Kennzeichnen Sie vor der Installation der CTs mit Hilfe verschiedenfarbiger Isolierungsbänder jedes davon, eines davon nah am CT und ein anderes nah am Ende des Kabels – auch wenn das Kabel nur kurz ist. Dies hilft dabei, die richtige Phase zu identifizieren, wenn der Anschluss am Envoy erfolgt, und vermeidet Fehler. Eine Anleitung zu den Anschlussklemmen ist auch unter der Klappe vorhanden. Siehe Abbildung 1

Beachten Sie den Pfeil auf dem Gehäuse des CT, um die richtige Ausrichtung anzuzeigen und ein positives Stromergebnis zu messen.

Die Anschlussklemmen für das Envoy S Metered befinden sich, wie unten dargestellt (siehe Abbildung 2), hinter der Abdeckklappe.

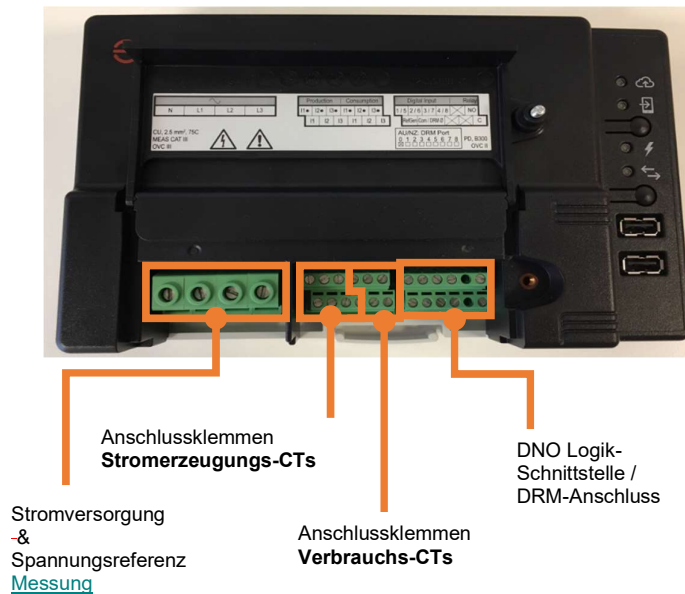


Abbildung 2: Envoy-S-Metered aufgeklappt.

Sobald alle Phasen- und CT-Leitungen an dem Envoy angeschlossen sind, sollten die Anschlussklemmen wie in Abbildung 3 aussehen. Beachten Sie, dass das weiße CT-Kabel immer oben und das blaue CT-Kabel immer unten angeschlossen werden muss.

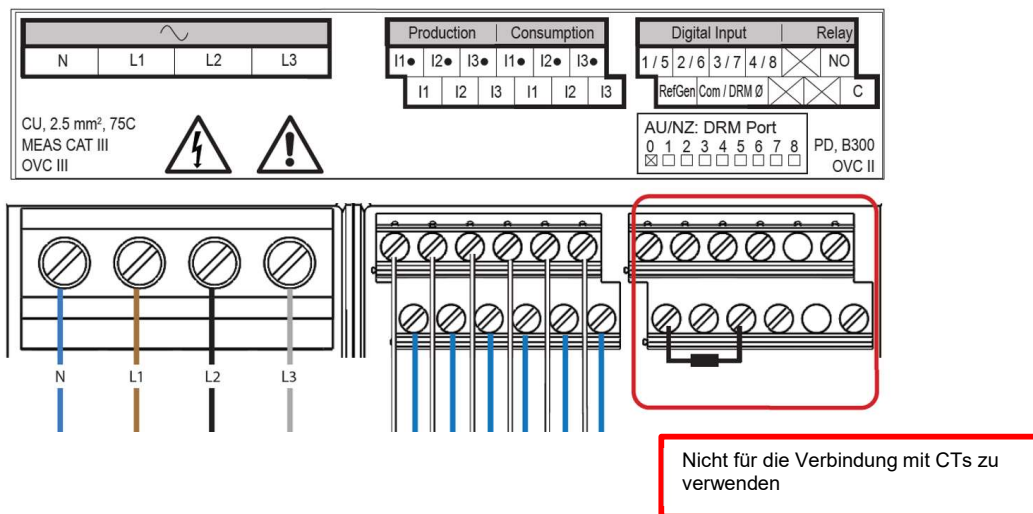


Abbildung 3: Anschlussklemmen Anleitung Envoy-S-Metered.

Es empfiehlt sich die CT-Anschlusskabel mit unterschiedlich gefärbten Isolierbandstreifen jeweils beidseitig zu markieren. Dies ermöglicht eine leichte Zuordnung der Phasen während der Installation (und danach). Siehe Abbildung 1.

Um die anliegende Leistung an jeder Phase des Envoy S Metered zu berechnen, muss eine Strommessung vom CT und der Spannungsreferenz an den Anschlussklemmen des Envoys multipliziert werden. Die Formel  $P = I \times U$  wird dann verwendet, um die Leistung auf jeder Stromerzeugungs- oder Verbrauchleitung entsprechend wie folgt zu berechnen:

$$P_{L1} = I_{L1} \times U_{L1}$$

$$P_{L2} = I_{L2} \times U_{L2}$$

$$P_{L3} = I_{L3} \times U_{L3}$$

Dies bedeutet, dass die Leistung mit den tatsächlichen Spannungsergebnissen, anstatt einer 230 V Spannung zwischen Phase und Nullleiter anzunehmen, bestimmt werden kann. Wenn die Phasen an den Anschlussklemmen oder CTs vertauscht werden, werden die Stromberechnungen für jede Phase falsch. Zum Beispiel:

$$P_{L1} \neq I_{L1} \times U_{L2}$$

Es ist deshalb sehr wichtig, dass die Stromerzeugungs- und Verbrauchs-CTs an L1-L2-L3 mit den Spannungsanschlussklemmen L1-L2-L3 richtig übereinstimmen.

Beachten Sie, dass das Envoy nur von der L1-Anschlussklemme (Phase 1) aus mit Strom versorgt wird. Die L2- & L3-Anschlussklemmen sind nur für den Zweck der Spannungsreferenz vorgesehen. Daher kommuniziert das Envoy über PLC nur auf Phase 1 mit dem restlichen Enphase Komponenten der Anlage. Um eine PLC-Verbindung zu Enphase Komponenten auf Phase 2 und Phase 3 zu bereitzustellen, wird ein Phasenkoppler benötigt. Das Enphase Q-Relais (benötigt in DE, CH und AT) hat aus diesem Grund bereits einen Phasenkoppler mit integriert.

### Verkabelung eines Stromerzeugungs-CT am Envoy S Metered

Die Abbildung unten zeigt, wie die Envoy Stromerzeugungs-CTs installiert werden sollten:

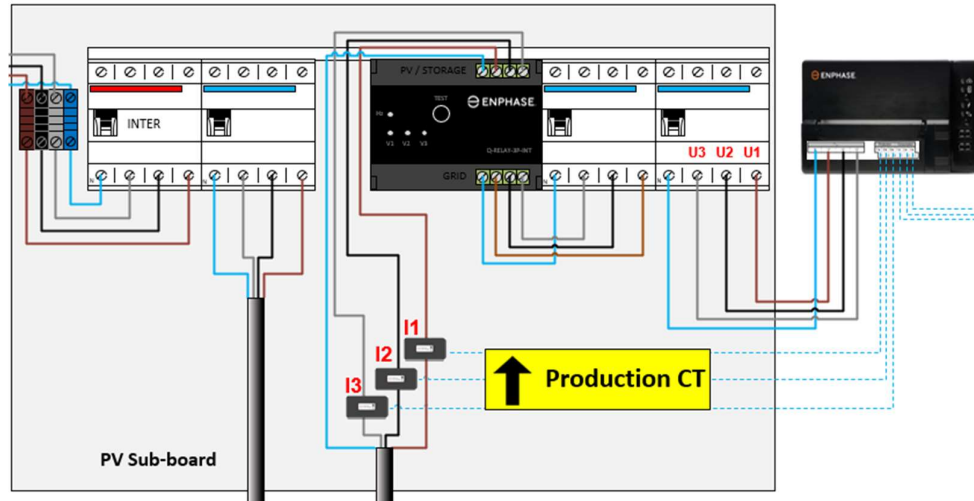


Abbildung 4: Verkabelung vom Produktion Stromwandler im Zählerschrank. Diese Abbildung enthält ein Q-Relais. Bitte überprüfen Sie Ihre örtlichen Netzanschlussanforderungen, um sicherzugehen, ob dies für Ihre Region erforderlich ist (Das Q-Relais ist in DE, CH, und AT erforderlich). Wir verwenden hier die Standardleitungsfarben gemäß IEC 60446: L1 = Braune Leitung L2 = Schwarze Leitung L3 = Graue Leitung

Im obigen Beispiel werden die CTs als I<sub>1</sub>-I<sub>2</sub>-I<sub>3</sub> für die aktuelle Messung und U<sub>1</sub>-U<sub>2</sub>-U<sub>3</sub> für die Spannungsmessung identifiziert. Der Envoy berechnet entsprechend der Stromerzeugung auf jeder Phase:

$$P_{L1} = I_1 \times U_1$$

$$P_{L2} = I_2 \times U_2$$

$$P_{L3} = I_3 \times U_3$$

Jetzt sollte klar sein, wie wichtig es ist, dass die CTs und Spannungsreferenzen richtig und in korrekter Reihenfolge angeschlossen sind, um eine korrekte Strommessung zu berechnen.

Bei Stromerzeugungs-CTs muss der Pfeil auf dem CT von der Stromquelle (PV) in Richtung Verbraucher für eine korrekte Strommessung zeigen.

### Verkabelung des Verbrauchs-CT & Konfiguration am Envoy-S-Metered

Die Verkabelung eines Verbrauchs-CT erfordert zusätzliche Aufmerksamkeit. Es ist normal, dass sich die Verbrauchs-CTs etwas vom Envoy entfernt befinden. Dies führt zu einer langen Verkabelung der CTs. Es wird sehr empfohlen, dass die Kabel der Verbrauchs-CTs mit farbigem Isolierbände (nach IEC 60446, Brauch-Schwarz-Grau) über die vorher beschriebene Methode deutlich, zur einfachen Identifikation während der Installation und Wartung, markiert werden.

Für Verbrauchs-CTs muss der Pfeil auf dem CT für eine korrekte Strommessung von der Stromquelle (Netz) in Richtung Verbraucher zeigen.



Mit der Installer Toolkit App können Sie das Verbrauchsmessgerät konfigurieren. Sie haben dabei zwei Konfigurationsoptionen:

- **Load with Solar Production**  
(„Verbrauch mit Solarenergieerzeugung“)

Verbrauchs-CTs werden so installiert, dass sie den Export (als negativ, gegen die Pfeilrichtung) und den Import (als positiv, mit der Pfeilrichtung) messen. Der Verbrauch am Standort wird mit folgender Formel berechnet:

$$P_{\text{Verbrauch}} = CT_{\text{Produktion}} + CT_{\text{Verbrauch}}$$

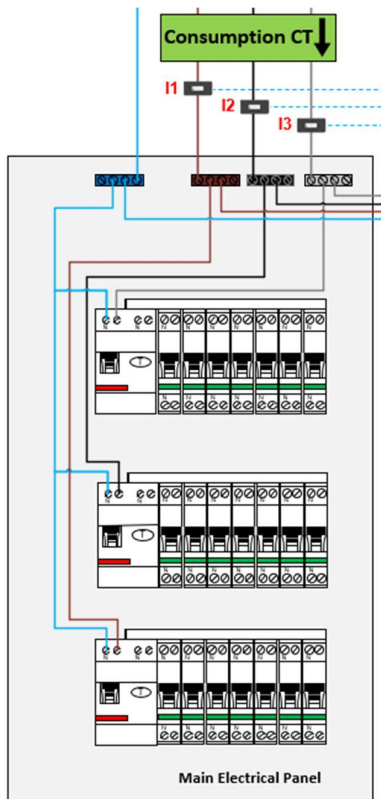
- **Load Only**  
(„Nur Verbrauch“)

Verbrauchs-CTs zeigen nur den Gesamtverbrauch am Standort an. Der Stromverbrauch am Standort ist gleich der Verbrauchs-CT-Messung:

$$P_{\text{Verbrauch}} = CT_{\text{Verbrauch}}$$

**Es ist wichtig, dass die richtige Konfiguration ausgewählt wird. Wenn sie falsch eingestellt ist, werden alle Stromerzeugungs- und Verbrauchsmesswerte falsch sein.**

## Verkabelung bei „Load With Solar Production“



In dieser Ansicht sehen wir sowohl die Stromerzeugungs- als auch die Verbrauchsschaltkreise, einschließlich aller AC-Batteriestromkreise, die hinter den Verbrauchs-CTs angebracht sind.

PV-Stromerzeugung

In diesem Beispiel:

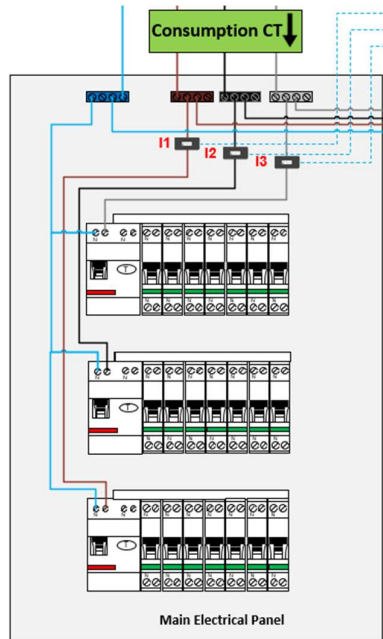
- L1 = Braune Leitung
- L2 = Schwarze Leitung
- L3 = Graue Leitung

Beachten Sie, dass die CTs der gleichen Zuordnung folgen:

- I1 CT befindet sich auf der braunen Phase
- I2 CT befindet sich auf der schwarzen Phase
- I3 CT befindet sich auf der grauen Phase

Diese Konfiguration wird bei Einstellung auf **Load with Solar Production** („Verbrauch mit Solarenergieerzeugung“) richtig funktionieren.

## Verkabelung bei „Load Only“



In dieser Konfiguration sehen wir, dass nur der Verbrauchsschaltkreis hinter den Verbrauchs-CTs angeschlossen ist. Dies bedeutet, dass die Verbrauchs-CTs nur den Verbrauch am Standort messen werden.

PV-Stromerzeugung

In diesem Beispiel:

- L1 CT = Braune Leitung
- L2 CT = Schwarze Leitung
- L3 CT = Graue Leitung

Beachten Sie, dass die CTs der gleichen Zuordnung folgen:

- I<sub>1</sub> befindet sich auf der braunen Phase
- I<sub>2</sub> befindet sich auf der schwarzen Phase
- I<sub>3</sub> befindet sich auf der grauen Phase

Diese Konfiguration wird bei Einstellung auf **Load only** („Nur Verbrauch“) richtig funktionieren.

In dieser Konfiguration ist es zwingend erforderlich, dass alle AC-Batteriestromkreise hinter dem Verbrauchs-CT zusammen mit den Lasten mit Strom versorgt werden und **nicht** vor dem Verbrauchs-CT.



## Zusammenfassung

Achten Sie auf die Übereinstimmung der Phasen, wenn Sie Envoy CTs an einem Standort mit drei Phasen installieren. Ein Stromerzeugungs- und Verbrauchs-CT, der  $I_1$  misst, muss die  $U_1$ -Spannungsmessung an der Envoy L1-Anschlussklemme aufweisen. Das gleiche gilt für  $I_2$  und  $U_2$  sowie  $I_3$  und  $U_3$ .

Es ist wichtig, dass die CTs richtig installiert & konfiguriert werden. Eine fehlerhafte Installation wird zu fehlerhaften Stromerzeugungs- und Verbrauchsmessungen sowie einem fehlerhaften Betrieb mit verbundenen Enphase AC-Batterien und Wirkleistungsbegrenzungseinstellungen beim Stromexport führen.

Verwenden Sie die Installer Toolkit App, um die CTs einzurichten und überprüfen Sie, dass alles richtig installiert wurde. Verwenden Sie das **Check Meters**-Hilfsprogramm bei der Einrichtung und überprüfen Sie die CTs.

Die hier angesprochenen Punkte sind allgemeine Installationsfehler, die bei der Fehlerbehebung von Installateuren erkannt wurden. Bevor Sie den Kundendienst von Enphase zur Hilfestellung anrufen, stellen Sie sicher, dass all diese Angaben richtig sind. Sie können so den Fehler auch selbst finden und sich den Anruf beim Kundendienst so sparen.

Um die **Installer Toolkit App** herunterzuladen, gehen Sie auf <https://enphase.com/toolkit>, oder scannen Sie den QR-Code weiter unten.

